

---

ФЕДЕРАЛЬНОЕ АГЕНТСТВО  
ПО ТЕХНИЧЕСКОМУ РЕГУЛИРОВАНИЮ И МЕТРОЛОГИИ

---



ИНФОРМАЦИОННО-  
ТЕХНИЧЕСКИЙ  
СПРАВОЧНИК  
ПО НАИЛУЧШИМ  
ДОСТУПНЫМ  
ТЕХНОЛОГИЯМ

**ИТС**  
**36—**  
**2017**

---

**ОБРАБОТКА ПОВЕРХНОСТЕЙ МЕТАЛЛОВ  
И ПЛАСТМАСС С ИСПОЛЬЗОВАНИЕМ  
ЭЛЕКТРОЛИТИЧЕСКИХ  
ИЛИ ХИМИЧЕСКИХ ПРОЦЕССОВ**



Москва  
Бюро НДТ  
2017

## Содержание

Введение .....	V
Предисловие .....	VIII
Область применения .....	1
Раздел 1. Общая информация о состоянии и развитии технологии обработки поверхности металлов и пластмасс с использованием электролитических или химических процессов в Российской Федерации .....	4
1.1 Основные отрасли промышленности, в которых используются технологии обработки поверхности металлов и пластмасс с использованием электролитических или химических процессов .....	4
1.2 Обзор гальванического производства .....	7
1.3 Обзор производства печатных плат и металлизации пластмасс .....	8
1.4 Экологические аспекты обработки поверхности металлов и пластмасс с использованием электролитических или химических процессов и воздействие предприятия на окружающую среду .....	10
Раздел 2. Описание технологических процессов обработки поверхности металлов и пластмасс с использованием электролитических или химических процессов .....	19
2.1 Схема входных и выходных потоков производства .....	19
2.2 Технологические процессы и способы обработки поверхности металлов и пластмасс в гальванохимическом производстве с использованием электролитических или химических процессов .....	21
2.2.1 Схемы технологических процессов подготовки поверхности перед нанесением покрытий .....	21
2.2.2 Схемы технологических процессов дополнительной обработки покрытий .....	22
2.3 Базовые технологии обработки поверхности металлов, сплавов и неметаллических компонентов (пластмассы, пластики) .....	23
2.3.1 Механические методы подготовки поверхности .....	23
2.3.2 Обезжиривание .....	24
2.3.3 Травление и активация металлов .....	27
2.3.4 Полирование металлов .....	31
2.3.5 Цинкование .....	34
2.3.6 Кадмирование .....	39
2.3.7 Меднение .....	41
2.3.8 Никелирование .....	43
2.3.9 Хромирование .....	45
2.3.10 Оловянирование .....	46
2.3.11 Серебрение .....	49
2.3.12 Золочение .....	50
2.3.13 Палладирование .....	51
2.3.14 Химическое нанесение покрытий Ni-P, Ni-B .....	52
2.3.15 Металлизация пластмасс .....	53
2.3.16 Оксидирование (алюминия, стали, меди) .....	56
2.3.17 Фосфатирование сталей .....	58
2.3.18 Пассивирование (хроматирование) .....	59

2.4 Операции промывки и унос.....	61
2.5 Оборудование, применяемое при гальваническом производстве и производстве печатных плат .....	86
2.5.1 Оборудование, применяемое при гальваническом производстве .....	86
2.5.2 Оборудование, применяемое при производстве печатных плат.....	105
2.6 Материалы, применяемые в гальваническом производстве и производстве печатных плат .....	105
2.6.1 Материалы, применяемые в гальваническом производстве .....	105
2.6.2 Материалы, применяемые при производстве печатных плат .....	106
2.7 Основные участки производства.....	106
2.8 Очистные сооружения: очистка выбросов (отходящих газов) и сбросов (сточных вод).....	108
2.8.1 Методы и сооружения очистки выбросов (отходящих газов).....	108
2.8.2 Методы и сооружения очистки сбросов (сточных вод и растворов).....	126
2.9 Вспомогательные участки производства .....	166
2.10 Меры по сокращению воздействия на окружающую среду и повышению ресурсоэффективности производства .....	167
Раздел 3. Экологические проблемы обработки поверхности металлов и пластмасс с использованием электролитических или химических процессов .....	169
3.1 Текущие уровни эмиссий в окружающую среду и потребления ресурсов .....	169
3.2 Общие подходы к рационализации уровня воздействия на окружающую среду и потребления ресурсов .....	172
Раздел 4. Определение наилучших доступных технологий .....	185
4.1 Критерии отнесения технологических процессов, оборудования, технических способов, методов к наилучшей доступной технологии .....	186
4.1.1 Критерий «Промышленное внедрение технологии, технологических процессов, оборудования, технических способов, методов на двух и более объектах в Российской Федерации, оказывающих негативное воздействие на окружающую среду» .....	187
4.1.2 Критерий «Наименьший уровень негативного воздействия» .....	190
4.1.3 Критерий «Применение ресурсо- и энергосберегающих методов» .....	190
4.1.4 Критерий «Экономическая эффективность внедрения и эксплуатации технологических процессов, оборудования, технических способов, методов» .....	191
4.1.5 Критерий «Период внедрения технологических процессов, оборудования, технических способов, методов».....	192
4.1.6 Принятие членами ТРГ решения об отнесении технологии к наилучшей доступной технологии.....	193
4.2 Внедрение наилучшей доступной технологии .....	193
Раздел 5. Наилучшие доступные технологии обработки поверхности металлов и пластмасс с использованием электролитических или химических процессов .....	194

5.1 Системы менеджмента .....	195
5.2 Технологические и технические решения, применимые в качестве НДТ обработки поверхности металлов и пластмасс в целом .....	201
5.2.1 Потребление энергии.....	201
5.2.2 Рациональное водопотребление .....	201
5.2.3 Снижение уноса химических веществ .....	202
5.2.4 Сокращение образования отработанных технологических растворов.....	202
5.2.5 Сокращение выбросов загрязняющих веществ в атмосферу.....	203
5.2.6 Сокращение поступления в сточные воды токсичных загрязняющих веществ .....	203
5.2.7 Минимизация образования объемов сточных вод и отходов производства .....	204
5.2.8 Гальванохимическая обработка поверхности в производстве печатных плат.....	204
5.2.9 Нанесение металлических и неметаллических неорганических покрытий .....	205
Раздел 6. Экономические аспекты реализации наилучших доступных технологий.....	205
Раздел 7. Перспективные технологии обработки поверхности металлов и пластмасс .....	207
7.1 Перспективные технологические и технические решения обработки поверхности металлов и пластмасс (импортозамещение) .....	207
7.2 Разработка отечественных аналогов импортных добавок для процессов обработки поверхности металлов и пластмасс .....	208
7.3 Регенерация растворов хромирования с использованием погружных электрохимических модулей.....	209
7.4 Регенерация растворов цианистого меднения, цинкования и кадмирования с использованием погружных электрохимических модулей.....	211
7.5 Регенерация растворов щелочного обезжиривания с использованием электрофлотационного метода.....	211
7.6 Регенерация растворов травления меди с использованием экстракции.....	212
7.7 Внедрение современных систем очистки сточных вод, включающих извлечение фоторезиста .....	214
7.8 Кондиционирование гальваношламов и области применения твердых отходов гальванохимических производств .....	215
Заключительные положения и рекомендации.....	215
Приложение А (справочное) Сфера распространения справочника НДТ.....	217
Приложение Б (справочное) Перечень национальных стандартов серии «Энергосбережение» .....	218
Приложение В (обязательное) Энергоэффективность.....	219
Приложение Г (обязательное) Перечень НДТ.....	222
Библиография.....	223

## Введение

Настоящий информационно-технический справочник по наилучшим доступным технологиям ИТС 36–2017 «Обработка поверхностей металлов и пластмасс с использованием электролитических или химических процессов» (далее — справочник НДТ) представляет собой документ по стандартизации, разработанный в результате анализа технологических, технических и управленческих решений, применяемых при обработке поверхностей металлов и пластмасс с использованием электролитических или химических процессов.

Термин «наилучшие доступные технологии» (далее - НДТ) определен в статье 1 Федерального закона № 7-ФЗ [1], согласно которому НДТ — это технология производства продукции (товаров), выполнения работ, оказания услуг, определяемая на основе современных достижений науки и техники и наилучшего сочетания критериев достижения охраны окружающей среды при условии наличия технической возможности ее применения.

### **Краткое содержание справочника НДТ**

**Введение.** Во введении приводится краткое содержание справочника НДТ и обзор документов, использованных при его разработке.

**Предисловие.** В предисловии указывается цель разработки справочника НДТ, его статус, законодательный контекст, краткое описание процедуры создания в соответствии с установленным порядком, взаимосвязь с аналогичными международными документами, а также порядок его применения.

**Область применения.** Перечислены основные виды деятельности, на которые распространяется действие настоящего справочника НДТ.

В **разделе 1** представлена общая информация о состоянии и развитии технологии обработки поверхности металлов и пластмасс с использованием электролитических или химических процессов в Российской Федерации.

Рассмотрены основные отрасли промышленности, в которых используются технологии обработки поверхности металлов и пластмасс с использованием электролитических или химических процессов. Выполнен общий обзор гальванического производства, производства печатных плат и металлизации пластмасс. Представлена общая информация по экологическим аспектам обработки поверхности металлов и пластмасс с использованием электролитических или химических процессов и воздействия предприятия на окружающую среду.

В **разделе 2** приводится описание технологий и технологических процессов, используемых в настоящее время при обработке поверхностей металлов и пластмасс с использованием электролитических или химических процессов.

Представлены и проанализированы схемы входных и выходных потоков производства. Описаны технологические процессы и способы обработки поверхности металлов и пластмасс в гальванохимическом производстве с использованием электролитических или химических процессов.

Рассмотрено современное оборудование, применяемое при гальваническом производстве и производстве печатных плат. Определены материалы, применяемые в гальваническом производстве и производстве печатных плат. Выделены основные и вспомогательные участки производства.

Представлены очистные сооружения, включающие очистку выбросов (отходящих газов) и сбросов (сточных вод). Указаны меры по сокращению воздействия на окружающую среду и повышению ресурсоэффективности производства.

В **разделе 3** приводится общая информация об экологических аспектах при обработке поверхностей металлов и пластмасс с использованием электролитических или химических процессов. Дана оценка потребления энергоресурсов и уровней эмиссий в окружающую среду, характерных для обработки поверхностей металлов и пластмасс с использованием электролитических или химических процессов, в Российской Федерации. Раздел подготовлен на основе данных, представленных предприятиями Российской Федерации в рамках разработки справочника НДТ, а также различных литературных источников.

В **разделе 4** приводится описание определения технологии в качестве наилучшей доступной технологии (НДТ) в соответствии с Методическими рекомендациями по определению технологии в качестве наилучшей доступной технологии, утвержденными приказом Министерства промышленности и торговли Российской Федерации (Минпромторг России) от 31 марта 2015 г. № 665.

В **разделе 5** приводится описание НДТ, позволяющих сократить эмиссии в окружающую среду, потребление сырья, воды, энергии и снизить воздействие отходов на окружающую среду при обработке поверхностей металлов и пластмасс с использованием электролитических или химических процессов.

В **разделе 6** описаны экономические аспекты реализации НДТ на предприятиях Российской Федерации.

В **разделе 7** приводится описание перспективных технологий, применяемых при обработке поверхностей металлов и пластмасс с использованием электролитических или химических процессов и находящихся на стадии научно-исследовательских, опытно-конструкторских работ, опытно-промышленного внедрения, а также зарубежных технологий, не получивших в настоящее время широкого внедрения на территории Российской Федерации, направленных на повышение энергоэффективности, ресурсосбережения, снижение эмиссий загрязняющих веществ, эффективное обращение с отходами, промежуточными и побочными продуктами, позволяющих повысить эффективность производства и сократить эмиссии в окружающую среду.

**Заключительные положения и рекомендации.** В разделе приводятся сведения о членах технической рабочей группы, принимавших участие в разработке справочника НДТ, их взаимное согласие по отдельным положениям справочника НДТ. Приводятся рекомендации о направлениях проведения дальнейших исследований и сбора информации в области НДТ для обработки поверхностей металлов и пластмасс с использованием электролитических или химических процессов.

**Приложения.** В приложениях к справочнику НДТ приводится дополнительная информация.

**Библиография.** Приведен перечень основных источников информации, использованных при разработке справочника НДТ.

Справочник НДТ разработан с учетом имеющихся в Российской Федерации технологий, оборудования, сырья, других ресурсов, а также с учетом климатических, экономических и социальных особенностей Российской Федерации.

В качестве источников информации об областях применения НДТ, применяемых на практике технологиях, относящихся к НДТ, были использованы сведения, получен-

ные в результате анкетирования предприятий, статистические сборники, результаты научно-исследовательских и диссертационных работ, иные источники, а также информация, полученная в ходе консультаций с экспертами в соответствующей области.

## Предисловие

Цели, основные принципы и порядок разработки настоящего справочника НДТ установлены постановлением Правительства Российской Федерации от 23 декабря 2014 г. № 1458 «О порядке определения технологии в качестве наилучшей доступной технологии, а также разработки, актуализации и опубликования информационно-технических справочников по наилучшим доступным технологиям».

### 1 Статус документа

Настоящий справочник НДТ является документом по стандартизации.

### 2 Информация о разработчиках

Настоящий справочник НДТ разработан технической рабочей группой «Обработка поверхностей металлов и пластмасс с использованием электролитических или химических процессов» (ТРГ 36), состав которой утвержден в соответствии с протоколом совещания под председательством заместителя Министра промышленности и торговли Российской Федерации В.С.Осьмакова от 22 марта 2017 г. № 15-ОВ/12.

Дополнительная информация о разработчиках приведена в разделе «Заключительные положения и рекомендации».

Настоящий справочник НДТ представлен на утверждение Бюро наилучших доступных технологий (далее — Бюро НДТ) ([www.burondt.ru](http://www.burondt.ru)).

### 3 Краткая характеристика

Настоящий справочник НДТ содержит описание применяемых при обработке поверхностей металлов и пластмасс с использованием электролитических или химических процессов технологических процессов, оборудования, технических способов, методов, в том числе позволяющих снизить негативное воздействие на окружающую среду, водопотребление, повысить энергоэффективность, ресурсосбережение. Из описанных технологических процессов, оборудования, технических способов, методов определены решения, являющиеся НДТ.

Разработка справочника НДТ проводилась в соответствии с порядком определения технологии в качестве НДТ, разработки, актуализации и опубликования информационно-технических справочников по НДТ, утвержденным постановлением Правительства Российской Федерации от 23 декабря 2014 г. № 1458 «О порядке определения технологии в качестве наилучшей доступной технологии, а также разработки, актуализации и опубликования информационно-технических справочников по наилучшим доступным технологиям» [4], Методическими рекомендациями по определению технологии в качестве наилучшей доступной технологии, утвержденными приказом Министерства промышленности и торговли Российской Федерации от 31 марта 2015 г. № 665 [8].

### 4 Взаимосвязь с международными аналогами

При разработке настоящего справочника НДТ использованы материалы действующего справочника Европейского союза по НДТ «Обработка поверхностей металлов и пластмасс» (Integrated Pollution Prevention and Control. Reference Document on Best Available Techniques for the Surface Treatment of Metals and Plastics).

### 5 Сбор данных

Информация о технологических процессах, оборудовании, технических способах, методах, применяемых при обработке поверхностей металлов и пластмасс с ис-



пользованием электролитических или химических процессов, отнесенных к НДТ, собрана в процессе разработки настоящего справочника НДТ в соответствии с Порядком сбора данных, необходимых для разработки справочника НДТ и анализа приоритетных проблем отрасли, утвержденным приказом Минпромторга России от 18 апреля 2017 г. № 1234 [12].

### **6 Взаимосвязь с другими справочниками НДТ**

Взаимосвязь настоящего справочника НДТ с другими справочниками НДТ, разрабатываемыми в соответствии с распоряжением Правительства от 31 октября 2014 г. № 2178 р, приведена в разделе «Область применения».

### **7 Информация об утверждении, опубликовании и введении в действие**

Настоящий справочник НДТ утвержден приказом Росстандарта от 15 декабря 2017 г. № 2842.

Настоящий справочник НДТ введен в действие с 1 июля 2018 г. официально опубликован в информационной системе общего пользования — на официальном сайте Федерального агентства по техническому регулированию и метрологии в сети Интернет ([www.gost.ru](http://www.gost.ru)).



**ИНФОРМАЦИОННО-ТЕХНИЧЕСКИЙ СПРАВОЧНИК  
ПО НАИЛУЧШИМ ДОСТУПНЫМ ТЕХНОЛОГИЯМ****ОБРАБОТКА ПОВЕРХНОСТЕЙ МЕТАЛЛОВ И ПЛАСТМАСС  
С ИСПОЛЬЗОВАНИЕМ ЭЛЕКТРОЛИТИЧЕСКИХ  
ИЛИ ХИМИЧЕСКИХ ПРОЦЕССОВ**

Surface treatment of metals and plastics using electrolytic or chemical processes

Дата введения — 2018-07-01

**Область применения**

Настоящий межотраслевой («горизонтальный») справочник НДТ разработан во взаимосвязи с отраслевыми справочниками НДТ, разрабатываемыми в соответствии с распоряжением Правительства Российской Федерации от 31 октября 2014 г. № 2178-р, и включает в себя описание универсальных подходов и методов, применимых при обработке поверхностей металлов и пластмасс с использованием электролитических или химических процессов на предприятиях, относящихся к областям применения НДТ, определенным распоряжением Правительства Российской Федерации от 24 декабря 2014 г. № 2674-р.

Справочник НДТ носит методический характер и содержит обобщенную информацию, сведения общего характера, общие подходы к межотраслевым технологиям, техническим и управленческим решениям по обработке поверхностей металлов и пластмасс с использованием электролитических или химических процессов. Справочник НДТ не содержит перечней маркерных веществ и технологических показателей для каких-либо отраслей промышленности.

Рекомендации, содержащиеся в настоящем межотраслевом («горизонтальном») справочнике НДТ, подлежат применению в случае отсутствия соответствующих рекомендаций в отраслевом («вертикальном») справочнике НДТ, к области применения которого относится рассматриваемое предприятие (объект). Для областей применения НДТ в соответствии с распоряжением Правительства Российской Федерации от 24 декабря 2014 г. № 2674-р разрабатываются соответствующие отраслевые («вертикальные») справочники.

Настоящий межотраслевой справочник НДТ предназначен для специалистов, работающих на предприятиях, использующих технологии обработки поверхности металлов, сплавов, полимерных материалов. Предприятия машиностроения, приборостроения, авиационно-космической отрасли, радиоэлектроники и ряда других отраслей имеют в своем составе цеха и участки гальванохимии, производства печатных плат, производства электронных компонентов, а также участки цеха подготовки поверхности металлов, сплавов (титана, стали, алюминия, меди и других металлов).

Справочник НДТ необходим для принятия решений при модернизации, реконструкции цехов (участков) гальванохимических процессов с целью выбора НДТ с учетом ресурсосбережения и экологической безопасности производства, а также с учетом новых растворов и добавок отечественного производства.

Настоящий справочник НДТ распространяется на следующие основные виды деятельности, определяемые в соответствии с общероссийским классификатором видов экономической деятельности (ОКВЭД 2) ОК 029–2014 (КДЕС Ред. 2) (принят и введен в действие приказом Федерального агентства по техническому регулированию и метрологии от 31 января 2014 г. № 14-ст) (приложение А):

**- Раздел С. Обрабатывающие производства**

22 Производство резиновых и пластмассовых изделий

22.2 Производство изделий из пластмасс

24 Производство металлургическое

24.10.5 Производство листового холоднокатаного стального проката лакированного с гальваническим или иным покрытием

25 Производство готовых металлических изделий, кроме машин и оборудования

25.2. Производство металлических цистерн, резервуаров и прочих емкостей

25.6 Обработка металлов и нанесение покрытий на металлы; механическая обработка металлов

25.61 Обработка металлов и нанесение покрытий на металлы

26.11 Производство элементов электронной аппаратуры

26.12 Производство электронных печатных плат

29 Производство автотранспортных средств, прицепов и полуприцепов

30 Производство прочих транспортных средств и оборудования

Справочник НДТ также распространяется на процессы, связанные с основными видами деятельности, которые могут оказать влияние на объемы эмиссий и (или) масштабы загрязнения окружающей среды:

- методы предотвращения и сокращения эмиссий и образования отходов;
- производственные процессы вспомогательных производств;
- хранение и подготовка сырья;
- хранение и подготовка продукции.

Справочник НДТ не распространяется на:

- процессы обработки поверхности металлов с использованием физических и термических методов;
- процессы обработки поверхности металлов и пластика электрофоретическими методами (окраска поверхности);
- вопросы, относящиеся исключительно к обеспечению промышленной безопасности или охране труда.

Вопросы обеспечения промышленной безопасности и охраны труда рассматриваются частично и только в тех случаях, когда оказывают влияние на виды деятельности, включенные в область применения настоящего справочника НДТ.

Дополнительные виды деятельности при обработке поверхностей металлов и пластмасс с использованием электролитических или химических процессов и соответствующие им справочники НДТ (названия справочников НДТ даны в редакции распоряжения Правительства Российской Федерации от 31 октября 2014 г. № 2178-р) приведены в таблице 1.

Таблица 1 — Дополнительные виды деятельности, осуществляемые при обработке поверхностей металлов и пластмасс с использованием электролитических или химических процессов и соответствующие им справочники НДТ

Вид деятельности	Наименование соответствующего справочника НДТ
Очистка выбросов вредных (загрязняющих) веществ в атмосферный воздух	справочник НДТ ИТС 22-2016 «Очистка выбросов вредных (загрязняющих) веществ в атмосферный воздух при производстве продукции (товаров), а также при проведении работ и оказании услуг на крупных предприятиях»
Очистка сточных вод	справочник НДТ ИТС 8-2015 «Очистка сточных вод при производстве продукции (товаров), выполнении работ и оказании услуг на крупных предприятиях»
Утилизация и обезвреживание отходов	справочник НДТ ИТС 15-2016 «Утилизация и обезвреживание отходов (кроме обезвреживания термическим способом (сжигание отходов))»
Складирование и хранение сырья и продукции	справочник НДТ ИТС 46-2017 «Сокращение выбросов загрязняющих веществ, сбросов загрязняющих веществ при хранении и складировании товаров (грузов)»
Повышение энергетической эффективности	справочник НДТ ИТС 48-2017 «Повышение энергетической эффективности при осуществлении хозяйственной и (или) иной деятельности»
Вопросы производственно-экологического контроля	справочник НДТ ИТС 22.1-2016 «Общие принципы производственного экологического контроля и его метрологического обеспечения»

Справочник НДТ подготовлен для применения на объектах, оказывающих негативное воздействие на окружающую среду и отнесенных к объектам I категории в соответствии с критериями, утвержденными постановлением Правительства Российской Федерации от 28 сентября 2015 № 1029 «Об утверждении критериев отнесения объектов, оказывающих негативное воздействие на окружающую среду, к объектам I, II, III и IV категорий» [13].

## **Раздел 1. Общая информация о состоянии и развитии технологии обработки поверхности металлов и пластмасс с использованием электролитических или химических процессов в Российской Федерации**

### **1.1 Основные отрасли промышленности, в которых используются технологии обработки поверхности металлов и пластмасс с использованием электролитических или химических процессов**

Поверхностная обработка (ПО) металлов осуществляется с целью изменения свойств их поверхности, как правило, для:

- декоративной отделки и отражательной способности;
- повышения твердости и износостойкости;
- предотвращения коррозии;
- в качестве основы для повышения прочности других видов обработки, таких как окрашивание или светочувствительное покрытие для нанесения рисунков.

Пластмассы, которые легко поддаются формованию и литью, сохраняют свои свойства, такие как теплоизоляция и гибкость, являются коррозионно-стойким и изоляционным материалом, и им при соответствующей поверхностной обработке могут придаваться свойства металлов для:

- художественного оформления, чтобы добиться высокой ценности и придать внешний вид золота, латуни и хрома металлоподобным материалам;
- придания отражательной способности, подобно хрому;
- увеличения прочности, поскольку пластик мягче металла;
- увеличения электрической проводимости, обычно в определенных областях.

Печатные платы (ПП) являются особым случаем, когда сложные электронные схемы изготавливаются посредством нанесения металлов на поверхность пластмасс.

Сама по себе ПО не является четко выраженным вертикальным сектором, так как используется в различных отраслях промышленности. ПП могли бы считаться конечными продуктами, но они широко используются в производстве, например, компьютеров, мобильных телефонов, бытовой техники, транспортных средств и т. д.

ПО металлов и пластмасс самостоятельно не формирует индивидуальный вертикальный промышленный сектор. ПО не создает изделия, она лишь изменяет свойства поверхности ранее сформированных компонентов или изделий для последующего использования. ПП можно было бы считать уже готовыми изделиями, но они являются составными частями, произведенными для использования в других изделиях. ПП изготавливаются при проведении значительного числа взаимозависимых производственных стадий. Поэтому поверхностная обработка металлов и пластиков — это неотъемлемый и важный процесс, присутствующий во многих отраслях промышленности.

Основными отраслями промышленности, в которых используются технологии ПО, являются:

- автомобильное и сельскохозяйственное машиностроение;
- авиационно-космическая и медицинская промышленность;

- металлообработка;
- микроэлектроника;
- приборостроение и судостроение;
- телекоммуникации и информационные системы и др.

Диапазон изделий, подвергающихся ПО, варьируется от шурупов, гаек и болтов, фурнитуры для легкой промышленности, ювелирных украшений и оправ для очков, деталей для автомобильной и других отраслей промышленности до стальных валков весом до 30 т и более и 2 м в ширину для прессования кузовов автомобилей, тары для пищевых продуктов и напитков и т. д.

Приблизительная структура рынка: автомобильная промышленность — 20 % — 25 %, строительство — 8 % — 10 %, производство тары для пищевых продуктов и напитков — 8 % — 10 %, электротехническая промышленность — 6 % — 8 %, электроника — 6 % — 8 %, промышленное оборудование — 5 % — 6 %, авиационно-космическая промышленность — 5 % — 6 %, медицинская техника — 5 % — 6 %, другие отрасли — 20 % — 35 %. В таблице 1.1 приведены примеры основных видов ПО и области их применения в отраслях промышленности.

Таблица 1.1 — Основные виды ПО металлов и пластмасс и области их применения

Вид обработки	Основа	Области применения	Полученные свойства
Осаждение цинка и хроматная пассивация	Сталь	Крепежные изделия (гайки, болты, винты, гвозди, специальные конструкции и т. д.) для строительства, автомобилей, фурнитуры. Компоненты автомобильной тормозной системы и компоненты системы очистки лобового стекла. Каркас и корпуса бытовой техники (телевизоры, магнитофоны, видеоманитофоны, стиральные машины, холодильники)	Защита от коррозии. Художественное оформление
Твердое хромирование	Сталь	Мощные двигатели (судовые и т. д.). Подшипники прокатных станов (сталь и цветной металл). Валики (в бумажной промышленности). Аэрокосмическое шасси и компоненты контроля. Медицинское оборудование. Автомобильные амортизаторы	Прочность. Предотвращение слипания. Микрогладкая поверхность
Хромирование	Листовая сталь	Упаковка, предназначенная для продуктов питания, бытовых и коммерческих изделий (тары)	Защита от коррозии. Декоративное оформление

Продолжение таблицы 1.1

Вид обработки	Основа	Области применения	Полученные свойства
Никель, автокаталитическое нанесение покрытия (для последующего процесса хромирования)	Пластмасса, сталь, алюминий и т. д.	Оборудование ванной комнаты. Комплектующие детали фурнитуры. Текстильное и полиграфическое оборудование. Металлическая отделка автомобиля	Защита от коррозии. Художественное оформление
Электролитический никель	Сталь	Монеты (все валюты ЕС). Детали (винты и т. д.). Металлическая отделка автомобиля	Защита от коррозии. Декоративное оформление
Электроосаждение меди и медных сплавов (латуни)	Сталь	Монеты. Детали	Художественное оформление
Кадмирование	Сталь	Аэрокосмические детали	Защита от коррозии. Предотвращение слипания
Электроосаждение золота	Медь, печатные платы	Разъемы и провода для телекоммуникаций и IS-аппаратуры	Защита от коррозии. Высокая проводимость
Электроосаждение драгоценных металлов (золота, серебра, иридия, платины)	Сталь, медь, латунь, сплавы	Ювелирные изделия, украшения (полые), оправы для очков	Художественное оформление. Предотвращение коррозии
Анодирование	Алюминий	Составные части автомобиля. Аэрокосмическое крыло и фюзеляж. Дверь здания и оконная рама, облицовочные панели. Упаковка и товары широкого потребления	Защита от коррозии. Декоративное оформление (с или без цвета)
Твердое анодирование	Алюминий	Несущие поверхности турбины компрессора, установленного в автомобильных двигателях	Долговечность — повышенная твердость



## Окончание таблицы 1.1

Вид обработки	Основа	Области применения	Полученные свойства
Конверсионные покрытия, такие как фосфатные, хроматные и др.	Сталь, алюминий и другие металлы	Гайки, болты, винты, трубы. Шестерни двигателя, распределительные валы, поршни, редукторы, клапаны. Холодная формовка проводов, труб и т. д. Упаковка продовольственных и бытовых товаров. Автомобильные кузова и панели. Бытовые электрические товары, и т. д.	Защита от коррозии. Долговечность (смазывание поверхности для холодного проката, или формовки). Предотвращение поверхностных неровностей. Адгезия краски
Печатные платы (оловянирование и меднение, травление и т. д.)	Медь на пластике	Системы контроля за аэрокосмонавтикой, автомобильная продукция (система управления двигателем, тормозная система и т. д.), авиационная промышленность, телекоммуникации, бытовые товары	Системы электронных схем

## 1.2 Обзор гальванического производства

Цеха и участки гальванических производств существенно различаются по мощности, оборудованию, номенклатуре покрытий, условиям водопотребления и водоотведения.

По оценке специалистов в настоящее время в Российской Федерации действует несколько сотен гальванических цехов, в которых наносятся сотни тысяч квадратных метров покрытий в год из металлов, сплавов и конверсионных слоев (фосфатных, оксидных и др.). В гальваническом производстве применяется более 200 видов металлических и неметаллических неорганических покрытий [14].

В приборостроении и радиоэлектронике в основном используется многопрофильная гальваника, которая характеризуется большим разнообразием покрытий и вспомогательных операций при сравнительно небольшой мощности по отдельным покрытиям. Характерна частая смена видов покрытий. Гальванические участки обычно насыщены самым разнообразным оборудованием. Требования, предъявляемые к качеству используемой воды, высоки.

Предприятия автомобиле- и машиностроения характеризуются мощными гальваническими цехами и участками при ограниченной и постоянной номенклатуре покрытий: защитно-декоративные (медь, никель, хром) и коррозионно-стойкие (цинк).

Существует узкопрофильная гальваника, когда на участке преобладает один вид покрытий и необходимые вспомогательные операции. Сюда можно отнести хромирование износостойкой оснастки для производства поршневых колец.

Наиболее существенными факторами, характеризующими гальваническое производство, являются серийность производства, площадь покрытия в единицу времени.

Так, по серийности производства цеха металлопокрытий следует классифицировать как единичные и мелкосерийные (площадь поверхности покрытия до 50 000 м<sup>2</sup>/г), среднесерийные (от 50 000 до 150 000 м<sup>2</sup>/г), крупносерийные (от 150 000 до 300 000 м<sup>2</sup>/г) и массовые (свыше 300 000 м<sup>2</sup>/г). В одном цехе одновременно может осуществляться производство покрытий с разной серийностью.

В целом по видам покрытий объем производства распределяется в процентном соотношении следующим образом: цинкование — 40 % — 50 %, никелирование — 8 % — 10 %, меднение — 7 % — 8 %, хромирование — 7 % — 8 %, кадмирование — 4 % — 5 %, лужение — 3 % — 4 % и другие — 15 % — 33 %.

Номенклатура покрытий зависит от целевого назначения гальванического покрытия. Например, в машиностроении преобладает цинкование, никелирование, меднение и хромирование.

По основному назначению покрытия подразделяются на защитные, защитно-декоративные и специальные.

При выборе покрытий учитывают: назначение детали, назначение покрытия, условия эксплуатации детали с покрытием, материал детали, свойства покрытия и его влияние на механические и другие характеристики материала детали, способ получения покрытия и его влияние на механические и другие характеристики материала детали, экологичность металла покрытия и технологического процесса нанесения, допустимость контакта металлов и металлических и неметаллических покрытий, экономическую целесообразность.

При обработке основного металла используются следующие способы: крацевание, электрохимическое полирование, штампование, «снежное» травление, штрихование, обработка «под жемчуг», вибронакатывание, нанесение дугообразных линий, алмазная обработка, нанесение волосяных линий, сатинирование, пассивирование, матирование, механическое полирование, химическое полирование.

Основными способами получения покрытия в гальваническом производстве являются: катодное восстановление, конденсационный (вакуумный), анодное окисление, контактный, химический, контактно-механический, горячий, катодное распыление, диффузионный, вжигание, термическое напыление, эмалирование, термическое разложение, плакирование.

### **1.3 Обзор производства печатных плат и металлизации пластмасс**

В производстве приборов, средств вычислительной техники, различных видов электронных устройств и бытовой радиотехнической аппаратуры как средство автоматизации монтажно-сборочных операций широко применяются печатные платы [15]–[20].

Они обеспечивают снижение металлоемкости, габаритных размеров, а также повышение эксплуатационных свойств изделий.

При изготовлении печатных плат в зависимости от их конструктивных особенностей и масштабов производства применяются различные варианты технологических процессов, в которых используется комплекс гальванохимических операций: бестоковая (химическая) металлизация, получение защитных рисунков, вытравливание меди и гальваническая обработка.

Электрохимические процессы обеспечивают в первую очередь основные свойства плат: способность к пайке, электропроводность, необходимую эластичность и равномерность распределения металлических покрытий. Все эти свойства определяют качество печатных плат и их надежность в эксплуатации.

Печатная плата представляет собой плоское изоляционное основание, на одной или обеих сторонах которого, в соответствии с электрической схемой, расположены токопроводящие полосы металла (проводники). Для монтажа электрорадиоэлементов (ЭРЭ) на плату служат монтажные отверстия, которые при двустороннем расположении проводников металлизуются.

Печатные платы по конструктивным признакам делятся на следующие типы: односторонние (ОПП), двусторонние (ДПП), многослойные (МПП) и гибкие (ГПП) платы.

Производство плат осуществляется следующими способами: химического травления, электрохимическим и комбинированным [15], [16].

Химический способ основан на вытравливании металла. Исходным материалом служит фольгированный диэлектрик, т. е. изоляционный материал, обычно гетинакс, на поверхность которого с одной или двух сторон наклеена медная фольга толщиной 35 мкм. На поверхность медной фольги вначале наносится неэлектропроводное покрытие в виде рисунка, защищающее проводники при последующей операции вытравливания меди. Защитный рисунок схемы выполняется стойкими к воздействию травильных растворов материалами. В результате травления полностью удаляется медь с пробельных мест и создается проводящий рисунок. Отверстия для установки выводов ЭРЭ сверлятся или штампуются после вытравливания меди и не подвергаются металлизации.

Пайка выводов ЭРЭ производится непосредственно к контактными площадкам печатных проводников.

Химический способ применяется главным образом в производстве плат бытовой радиоаппаратуры и некоторых приборов.

При электрохимическом (полуаддитивном) способе проводящий рисунок создается в результате электрохимического осаждения металла, а не вытравливанием. Приставка «полу» означает, что в технологии изготовления сохранена операция травления, но очень тонкого слоя металла, который образуется по всей поверхности металла при химической металлизации. Исходными материалами в этом случае служат нефольгированные диэлектрики. Защитный рисунок, в отличие от предыдущего метода, наносят таким образом, чтобы открытыми оставались те участки поверхности, которые подлежат металлизации с целью образования проводниковых элементов схемы. Полуаддитивный метод предусматривает получение металлизированных отверстий одновременно с проводниками и контактными площадками.

Комбинированный способ представляет собой сочетание первых двух и является наиболее распространенным в производстве ДПП. Исходным материалом служит фольгированный с двух сторон диэлектрик, поэтому проводящий рисунок получают вытравливанием меди, а металлизация отверстий осуществляется методом химического меднения с последующим электрохимическим наращиванием слоя меди и далее других покрытий.

Пайка ЭРЭ производится путем заполнения припоем монтажных отверстий, в которых находятся выводы ЭРЭ. Комбинированный метод является основным в производстве ДПП и МПП для аппаратуры разнообразного назначения.

Аддитивный способ заключается в получении проводящего рисунка посредством толстослойного химического (бестокового) меднения, что позволяет исключить применение гальванических операций и операции травления. Исходным материалом служит нефольгированный диэлектрик.

К аддитивному можно также отнести способ переноса проводящего рисунка, полученного гальваническим осаждением меди на листе из коррозионно-стойкой стали, на диэлектрические материалы.

Структура использования ПП в мире складывается следующим образом [21]: 30 % — 32 % ПП используется в телекоммуникации, около 30 % — в вычислительной технике, 10 % — 12 % — в бытовой технике, 6 % — 8 % — в военной электронике, 7 % — 8 % — в автомобильной промышленности, 5 % — 6 % — в медицинской технике.

В России распределение ПП по сферам применения несколько другое: военная электроника — 20 % — 25 %; системы безопасности и контроля доступа — 10 % — 15 %; телекоммуникации: гражданские и военные — 20 % — 25 %; автомобильная электроника — 10 % — 15 %; вычислительная техника, контроллеры — 17 % — 21 %; медицинская аппаратура — 7 % — 10 %; бытовая электроника — 7 % — 10 %; прочие — 10 % — 15 %.

#### **1.4 Экологические аспекты обработки поверхности металлов и пластмасс с использованием электролитических или химических процессов и воздействие предприятия на окружающую среду**

Гальваническое производство является одним из наиболее опасных источников загрязнения окружающей среды, главным образом поверхностных и подземных водоемов, ввиду образования большого объема сточных вод, содержащих вредные примеси тяжелых металлов, неорганических кислот и щелочей, поверхностно-активных веществ и других высокотоксичных соединений, а также большого количества твердых отходов, особенно от реагентного способа обезвреживания сточных вод, содержащих тяжелые металлы в малорастворимой форме [22].

Соединения металлов, выносимые сточными водами гальванопроизводства, весьма вредно влияют на экосистему «водоем — почва — растение — животный мир — человек».

Многие химические вещества, поступающие в окружающую среду, в том числе и в водоемы, а через питьевую воду в организм человека, помимо токсического действия, обладают канцерогенным (способны вызвать злокачественные новообразования), мутагенным (могут вызвать изменения наследственности) и тератогенным действием (способны вызвать уродства у рождающихся детей). Канцерогенное действие на теплокровных животных при поступлении в организм с питьевой водой оказывают мышьяк, селен и палладий, а при поступлении в организм другими путями — хром, бериллий, свинец, ртуть, кобальт, никель, серебро, платина. Тератогенное действие на животных в экспериментальных условиях оказали кадмий, свинец, мышьяк, кобальт, алюминий и литий. В опытах с радужной форелью описано мутагенное действие сульфида цинка. Некоторые неорганические соединения, например соединения хрома (VI), оказывают на людей аллергенное действие. Многие неорганические соединения даже

в очень малых концентрациях оказывают вредное воздействие на рыб и их кормовые ресурсы. Большинство водных организмов более чувствительно к действию токсичных веществ, чем человек и теплокровные животные. Разные виды организмов неодинаково переносят действие неорганических соединений. Так, ЛК<sub>50</sub> (летальная концентрация, при которой гибнет 50 % особей) кадмия составляет для циклопов 3,8 мг/л, а для дафний — 0,055 мг/л. Икра лососевых рыб более чувствительна, чем взрослые особи, к действию меди и цинка.

Кумуляция вредных неорганических соединений тканями рыб создает угрозу отравления людей, употребляющих такую пищу. Они накапливаются микроорганизмами, рыбами и их кормовыми ресурсами до высоких концентраций. Кадмия в тканях рыб обнаружено в 200 раз больше, чем содержалось в воде, что подтверждено опытами на молоди окуня черного большеротого и ушастого, продолжавшимися 6 мес, при концентрациях кадмия в воде 0,0005–0,85 мг/л. Ткани устриц из водоемов кумулируют свинец, кадмий, цинк, медь и кобальт, мидий — кадмий.

В крупных городах и промышленных центрах вредные вещества поступают в водоемы в виде различных соединений и смесей, оказывающих совместное, или так называемое комбинированное, действие на организм человека, теплокровных животных, флору и фауну водоемов, на микрофлору очистных сооружений канализации. Это может быть: 1) синергизм, или потенцирование, когда эффект действия больше простого суммирования; 2) антагонизм, когда действие нескольких ядов бывает меньше суммированного и 3) аддитивное, или простое суммирование. Нередко наблюдаются и отступления от этой схемы. Кадмий в сочетании с цинком и цианидами в воде усиливает их действие, мышьяк является антагонистом селена. В опытах с радужной форелью токсичность смеси сульфидов цинка и меди в малых концентрациях была примерно такая же, как и каждого компонента в отдельности, а при высоких концентрациях наблюдался синергизм. Часто одни и те же элементы могут выступать как синергисты для одних функциональных систем организмов и как антагонисты для других. Так, марганец и медь проявляют синергизм в процессах кроветворения и антагонизм при воздействии на центральную и периферическую нервные системы. Полных схем комбинированного действия вредных веществ в настоящее время не существует.

Физико-химические свойства воды — температура, содержание кислорода, жесткость и рН — влияют на токсичность многих неорганических веществ. С повышением температуры воды увеличивается обмен веществ водных организмов, и они получают больше яда. При увеличении общей жесткости воды с 20 до 260 мг/л по карбонату кальция средние летальные концентрации (ЛК<sub>ср</sub>) различных соединений кадмия, меди, олова и свинца увеличиваются примерно в 100 раз. Увеличение рН с 6,6 до 8,0 также снижает токсичность многих веществ. Таким образом, в водоемах с малой жесткостью воды ядовитое действие металлов, как правило, будет больше, хотя и бывают исключения из этой закономерности. Поэтому снижение жесткости водопроводной воды может повысить токсичность содержащихся в ней металлов.

Концентрации загрязняющих сточные воды примесей при поступлении их в водоем постепенно уменьшаются за счет разбавления, осаждения на дне и химического взаимодействия примесей с веществами, присутствующими в воде водоема, а также вследствие разложения многих примесей (главным образом органических) с помощью аэробных микроорганизмов, всегда имеющих в воде водоема. Способность водоемов к ликвидации загрязняющих примесей и восстановлению природных качеств воды

водоема называется самоочищающей способностью водоема. Процессы биологического самоочищения связаны с потреблением кислорода, растворенного в воде водоема. Для предотвращения нарушения кислородного режима водоема количество органических веществ, попадающих со сточными водами в водоем, не должно превышать определенную величину, соответствующую количеству кислорода, поступающего из атмосферы. В противном случае содержание кислорода в воде водоема начнет снижаться, что приведет к гибели флоры и фауны. Процессы биологического самоочищения водоемов могут нарушаться при попадании в них солей тяжелых металлов. Самоочищающая способность водоемов зависит от их мощности, глубины водоема, скорости течения, температуры воды и т. д.

Некоторые неорганические соединения оказывают губительное действие на микроорганизмы очистных сооружений, прекращают или замедляют процессы биологической очистки сточных вод и сбрасывание осадков в метантенках.

При использовании воды загрязненных водоемов для орошения цветные металлы выносятся на поля и концентрируются в верхнем, наиболее плодородном гумусосодержащем слое почвы. Концентрация металлов в этом слое приводит к снижению азотфиксирующей способности почвы и урожайности сельскохозяйственных культур, накоплению металлов выше допустимых концентраций в кормах и других продуктах.

В настоящее время тяжелые металлы занимают лидирующее место среди наиболее опасных факторов в общем загрязнении окружающей среды.

Серьезную опасность представляет сброс в водоемы, особенно малопроточные (озера, водохранилища), сточных вод, загрязненных биогенными элементами (соединениями фосфора и азота). В воде, содержащей органические вещества и биогенные элементы, происходит интенсивное размножение микроскопических водорослей — сине-зеленых. Временами поверхность воды покрывается сплошным слоем водорослей ядовито-зеленого цвета, происходит эвтрофикация водоемов (цветение). Некоторые сине-зеленые водоросли выделяют в воду токсичные вещества. Отмирая, сине-зеленые водоросли полностью обескислороживают воду водоема и загрязняют ее продуктами разложения.

Экологическая опасность гальванического производства определяется вредным воздействием его отходов на окружающую среду. В первую очередь от загрязнения компонентами технологических растворов страдают поверхностные водоемы. В них попадают сточные воды, образующиеся при промывке деталей, а также концентрированные жидкие отходы, образующиеся как при замене отработанных технологических растворов, так и после некоторых методов очистки сточных вод (ионообменного, электродиализного, ультра- и гиперфильтрационного и др.). Во вторую очередь компонентами технологических растворов загрязняются почвы и подземные водоемы. Источником такого вида загрязнения окружающей среды служат твердые отходы гальванического производства, образующиеся после очистки сточных вод и отработанных технологических растворов реагентным и некоторыми другими методами [23], [24].

Рассмотрим сначала воздействие сточных (промывных) вод на поверхностные водоемы. Наиболее уязвимы водоемы рыбохозяйственного назначения. Для оценки экологической опасности сточных вод введем понятие «экологический критерий» (ЭК), который определим как отношение конечной концентрации компонента раствора в сбрасываемой (очищенной) воде  $C_{\text{кон}}$  к его ПДК в воде рыбохозяйственных водоемов [23]:

$$\text{ЭК} = \frac{C_{\text{кон}}}{\text{ПДК}}. \quad (1.1)$$

Чем больше экологический критерий, тем большую экологическую опасность представляют сточные воды, содержащие тот или иной компонент раствора.

Концентрация компонентов в сбрасываемой в водоемы воде  $C_{\text{кон}}$  зависит от эффективности работы очистных сооружений, которая определяется **степенью очистки**  $\alpha$  сточных вод от того или иного компонента раствора и зависит от концентрации компонентов в сточной воде, подаваемой на очистку:

$$\alpha = \frac{C_{\text{ст}} - C_{\text{кон}}}{C_{\text{ст}}}, \quad (1.2)$$

где  $C_{\text{ст}}$  — концентрация компонента в сточной воде, подаваемой на очистку, г/л;

$C_{\text{кон}}$  — концентрация компонента в очищенной воде, г/л.

Концентрация компонента технологического раствора в сточной воде, подаваемой на очистку,  $C_{\text{ст}}$ , в свою очередь, зависит от расхода воды  $Q$ , л/ч, на промывные операции по всему цеху и скорости уноса технологического раствора  $q$ , л/ч, деталями из технологической ванны и определяется кратностью разбавления  $q/Q$ :

$$\frac{q}{Q} = \frac{C_{\text{ст}}}{C_0} \text{ или } C_{\text{ст}} = C_0 \cdot \frac{q}{Q}, \quad (1.3)$$

где  $C_0$  — концентрация компонента в технологическом растворе, г/л.

Преобразовав уравнение (1.2) и подставив в него выражение (1.3), получаем:

$$C_{\text{кон}} = C_{\text{ст}} \cdot (1 - \alpha) = C_0 \cdot (1 - \alpha) \cdot \frac{q}{Q}. \quad (1.4)$$

Подставив полученное выражение в уравнение (1.1), получаем:

$$\text{ЭК} = \frac{C_0}{\text{ПДК}} \cdot \frac{q}{Q} \cdot (1 - \alpha). \quad (1.5)$$

Таким образом, экологический критерий прямо пропорционально зависит от концентрации компонента в технологическом растворе, кратности разбавления промывными водами выносимого из ванны раствора и обратно пропорционально зависит от степени очистки сточных вод. Чем больше экологический критерий, тем большую экологическую опасность представляют сточные воды, содержащие компоненты того или иного технологического раствора.

Если ПДК какого-либо вещества определяет его экологическую опасность, то кратность превышения концентрации этого вещества в растворе  $C_0$  над его ПДК в воде рыбохозяйственных водоемов  $C_0/\text{ПДК}$  определяет экологическую опасность (ЭО) раствора этого вещества:

$$\text{ЭО} = \frac{C_0}{\text{ПДК}}. \quad (1.6)$$

В таблице 1.2 представлены величины ПДК токсичных компонентов технологических растворов и электролитов для воды водоемов рыбохозяйственного значения, а также значения экологической опасности растворов этих компонентов, концентрация  $C_0$  которых соответствует рабочим концентрациям растворов и электролитов, применяемых в гальванопроизводстве.

Таблица 1.2 — Степень экологической опасности компонентов растворов и электролитов

Компоненты растворов	Назначение растворов и электролитов, наименование технологической операции, технологического процесса, в которых используются компоненты	ПДК, мг/л	Экологическая опасность растворов компонентов
Этилендиамин	Меднение, цинкование	0,001	$(70 \div 30) \cdot 10^6$
$Cu^{2+}$	Отработанные растворы травления меди	0,001	$60 \cdot 10^6$
	Меднение в кислых электролитах		$(56 \div 64) \cdot 10^6$
	Меднение в цианистых электролитах		$(32 \div 85) \cdot 10^6$
	Меднение в пирофосфатных электролитах		$(20 \div 26) \cdot 10^6$
	Химическое меднение		$4 \div 9 \cdot 10^6$
$Cr^{6+}$	Хромирование	0,02	$(3,9 \div 10,2) \cdot 10^6$
	Хроматирование покрытий		$(0,9 \div 4,8) \cdot 10^6$
	Анодирование в хромовой кислоте		$(0,8 \div 1,5) \cdot 10^6$
$Co^{2+}$	Осаждение кобальта	0,01	$10 \cdot 10^6$
	Осаждение сплавов Ni-Co, Zn-Co		$4,2 \cdot 10^6$
Катапин	Травление сталей	0,000 7	$10 \cdot 10^6$
$Ni^{2+}$	Никелирование электролитическое	0,01	$(5,2 \div 9,1) \cdot 10^6$
	Химическое никелирование		$(0,6 \div 1,5) \cdot 10^6$
$Cd^{2+}$	Кадмирование в аммиакатных электролитах	0,005	$(5,2 \div 8,8) \cdot 10^6$
	Кадмирование в цианистых электролитах		$(5,2 \div 7,8) \cdot 10^6$
	Кадмирование в кислых электролитах		$(5,2 \div 6,6) \cdot 10^6$
	Кадмирование в пирофосфатных электролитах		$1,8 \cdot 10^6$
$Zn^{2+}$	Цинкование в кислых электролитах	0,01	$(2,7 \div 7,2) \cdot 10^6$
	Цинкование в аммиакатных электролитах		$(1,4 \div 5,7) \cdot 10^6$
	Цинкование в цианистых электролитах		$(0,8 \div 3,6) \cdot 10^6$
	Цинкование в цинкатных электролитах		$(0,8 \div 2,8) \cdot 10^6$
	Цинкование в пирофосфатных электролитах		$(1,4 \div 1,8) \cdot 10^6$
$I^-$	Серебрение в иодидных электролитах	0,08	$4,3 \cdot 10^6$
$F^-$	Травление титана, осветление алюминиевых сплавов, содержащих кремний	0,05	$4 \cdot 10^6$
$Sr^{2+}$	Хромирование	0,001	$3,3 \cdot 10^6$
ПЭИ	Цинкование, кадмирование, оловянирование	0,001	$3 \cdot 10^6$



Продолжение таблицы 1.2

Компоненты растворов	Назначение растворов и электролитов, наименование технологической операции, технологического процесса, в которых используются компоненты	ПДК, мг/л	Экологическая опасность растворов компонентов
$\text{NO}_2^-$	Оксидирование сталей	0,08	$(1,3 \div 2,1) \cdot 10^6$
$\text{CN}^-$	Цианистое кадмирование	0,05	$(1,4 \div 2,1) \cdot 10^6$
	Цианистое золочение		$(0,6 \div 2) \cdot 10^6$
	Цианистое цинкование		$(0,4 \div 1,1) \cdot 10^6$
	Цианистое серебрение		$(0,3 \div 1,3) \cdot 10^6$
	Цианистое меднение		$(0,3 \div 1) \cdot 10^6$
$\text{CNS}^-$	Серебрение из роданистых электролитов	0,1	$1,8 \cdot 10^6$
$\text{Mo}^{6+}$	Пассивация цинковых покрытий	0,001 2	$1,3 \cdot 10^6$
$\text{Al}^{3+}$	Травление и анодирование алюминия	0,04	$0,9 \cdot 10^6$
$\text{Fe}_{\text{общ}}$	Травление стальных деталей, железнение	0,1	$0,6 \cdot 10^6$
$\text{Mn}^{2+}$	Фосфатирование в растворе соли Мажеф, оксидирование медных сплавов	0,01	$0,5 \cdot 10^6$
OC-20	Цинкование, кадмирование, оловянирование, обезжиривание	0,01	$0,5 \cdot 10^6$
$\text{Pb}^{2+}$	Свинцевание, покрытие сплавом Sn-Pb	0,1	$0,4 \cdot 10^6$
$\text{Cr}^{3+}$	Хромирование, хроматирование	0,07	$0,4 \cdot 10^6$
Диспергатор НФ	Цинкование, кадмирование	0,25	$0,4 \cdot 10^6$
Фосфаты по Р	Электрополирование	2,0	$0,3 \cdot 10^6$
$\text{NH}_4^+$	Цинкование, кадмирование	0,5	$0,2 \cdot 10^6$
Алюмокалиевые квасцы	Цинкование	0,63	$9 \cdot 10^4$
$\text{Se}^{4+}$	Меднение пирофосфатное, серебрение	0,001 6	$3 \cdot 10^4$
$\text{Ba}^{2+}$	Фосфатирование сталей	0,74	$3 \cdot 10^4$
Пирофосфаты по Р	Меднение, цинкование и кадмирование из пирофосфатных электролитов	2,0	$(1,5 \div 4,3) \cdot 10^4$
$\text{NO}_3^-$	Травление медных сплавов, осветление алюминия	40,0	$2 \cdot 10^4$
	Осветление цинковых и кадмиевых покрытий		$1 \cdot 10^3$
Синтанол ДС-10	Химическое и электрохимическое обезжиривание	0,000 5	$20 \cdot 10^6$
Пенегаситель КЭ-10-12		0,001	$2 \cdot 10^2$
Синтамид-5		0,1	$8 \cdot 10^4$
Сульфонол НП-3		0,1	$6 \cdot 10^4$
Сульфонол НП-5		0,1	$6 \cdot 10^4$
Сульфирол-8		0,1	$3 \cdot 10^4$
ОП-7		0,3	$1,7 \cdot 10^4$

## Окончание таблицы 1.2

Компоненты растворов	Назначение растворов и электролитов, наименование технологической операции, технологического процесса, в которых используются компоненты	ПДК, мг/л	Экологическая опасность растворов компонентов
ОП-10		0,5	$1,2 \cdot 10^4$
Ti <sup>2+</sup>	Травление титана, цианистые цинкование и кадмирование	0,06	$1,7 \cdot 10^4$
1,4-бутиндиол	Блестящее никелирование	0,1	$1,5 \cdot 10^4$
H <sub>3</sub> BO <sub>3</sub> по В	Цинкование, никелирование, кадмирование, эматалирование	0,5	$1,1 \cdot 10^4$
Красители: Глубоко-черн.	Наполнение анодно-окисных покрытий	0,8	$2 \cdot 10^4$
акт. черн. К		0,5	$3 \cdot 10^4$
кисл. черн. С		0,05	$3 \cdot 10^5$
оранж. 2Ж		0,01	$1 \cdot 10^5$
чисто-голубой		0,01	$1 \cdot 10^5$
красный 2С		0,01	$5 \cdot 10^5$
SO <sub>4</sub> <sup>2-</sup>	Травление медных сплавов, сталей	100,0	$0,9 \cdot 10^4$
Фосфаты по Р	Нанесение фосфатных, оксидных фосфатных покрытий, обезжиривание	2,0	$0,8 \cdot 10^4$
Тиомочевина	Электрополирование меди, цинкование, кадмирование	1,0	$0,3 \cdot 10^4$
Cl <sup>-</sup>	Травление сталей, снятие шлама	300,0	$1,4 \cdot 10^3$
Mg <sup>2+</sup>	Никелирование, цинкование	40,0	$1,5 \cdot 10^2$
Флокулянт ПАА	Очистка сточных вод	0,88	5,7
SO <sub>3</sub> <sup>2-</sup>	Обезвреживание хромсодержащих стоков (восстановление Cr <sup>6+</sup> до Cr <sup>3+</sup> )	1,9	В зависимости от передозировки
S <sub>2</sub> O <sub>5</sub> <sup>2-</sup>		1,7	
S <sub>2</sub> O <sub>3</sub> <sup>2-</sup>		2,2	

Из этой таблицы видно, что, кроме растворов этилендиамина и катапина, наибольшей экологической опасностью обладают растворы ионов тяжелых металлов: ЭО от  $(20 \div 85) \cdot 10^6$  для меди до  $0,2 \cdot 10^6$  для молибдена. Среди растворов кислотных остатков и лигандов наибольшей экологической опасностью обладают йодидные, фторидные и цианидные растворы ( $\text{ЭО} = (4,3 \div 2) \cdot 10^6$ ), наименьшей — растворы сульфатов, хлоридов и нитратов ( $\text{ЭО} = (9 \div 1) \cdot 10^3$ ). Аммонийные ( $\text{ЭО} = 2 \cdot 10^5$ ) и пирофосфатные ( $\text{ЭО} = 1,1 \div 4,3 \cdot 10^4$ ) растворы занимают промежуточное положение.

Так как практически для всех компонентов технологических растворов гальванического производства ПДК установлены по одному и тому же лимитирующему показателю вредности (токсикологическому), то экологическую опасность технологических растворов и электролитов можно определять суммированием значений степени экологической опасности раствора каждого компонента.

В качестве примера в таблице 1.3 приведена сравнительная оценка экологической опасности некоторых электролитов цинкования: за счет более высокой концентрации компонентов (особенно ионов цинка) кислые электролиты, как это

ни парадоксально, обладают наибольшей экологической опасностью, превышающей экологическую опасность цианистых электролитов. Парадоксальность данного утверждения объясняется путаницей в терминологии: экологическая опасность часто путается с токсичностью для человека. Так, например, общеизвестно, что цианиды ядовитее соединений цинка: смертельная доза сульфата цинка для теплокровных животных составляет 750 мг/кг массы тела, а средняя смертельная доза цианидов для человека почти в 1000 раз меньше и составляет 0,7–3,5 мг/кг массы тела. В тоже время для экологии ионы цинка в 5 раз опаснее, чем цианиды: для ионов цинка ПДК<sub>р.х.</sub> = 0,01 мг/л, для цианид-анионов ПДК<sub>р.х.</sub> = 0,05 мг/л. Следовательно, токсичность для человека электролитов цинкования определяется главным образом содержанием цианидов, а экологическая опасность — в большей степени содержанием соединений цинка и в меньшей степени наличием цианидов.

Интервалы значений экологической опасности применяемых в гальванотехнике технологических растворов представлены в таблице 1.4.

Т а б л и ц а 1.3 — Сравнительная оценка экологической опасности электролитов цинкования

Компоненты	Цианистые		Цинкатные		Аммиакатный	Кислые	
	Обычный	Малоцианистый	№ 1	№ 2		Сернокислый	Хлористый
ZnO	40–45	8–10	8–10	8–10	35–40	–	–
ZnSO <sub>4</sub> ·7H <sub>2</sub> O	–	–	–	–	–	200–300	–
ZnCl <sub>2</sub>	–	–	–	–	–	–	135–150
NaCN	80–85	18–20	–	–	–	–	–
NaOH	40–60	60–80	100–120	100–120	–	–	–
Na <sub>2</sub> SO <sub>4</sub>	–	–	–	–	–	50–100	–
NaCl	–	–	–	–	–	–	200–230
Al <sub>2</sub> (SO <sub>4</sub> ) <sub>3</sub> ·18H <sub>2</sub> O	–	–	–	–	–	30–50	–
NH <sub>4</sub> Cl	–	–	–	–	200–220	–	–
ПЭИ	–	–	0,5–1,0	–	–	–	–
ЛВ-8490	–	–	–	1–4	–	–	–
Уротропин	–	–	–	–	20–25	–	–
Препарат ОС-20	–	–	–	–	4–5	–	–
Диспергатор НФ	–	–	–	–	6–8	–	–
Декстрин	–	–	–	–	–	8–10	–
Экологическая опасность	4,5 · 10 <sup>6</sup>	1,02 · 10 <sup>6</sup>	1,8 · 10 <sup>6</sup>	0,8 · 10 <sup>6</sup>	3,88 · 10 <sup>6</sup>	6,8 · 10 <sup>6</sup>	7,2 · 10 <sup>6</sup>

Т а б л и ц а 1.4 — Интервалы значений экологической опасности применяемых в гальванотехнике технологических растворов

Наименование технологической операции	Интервал значений экологической опасности технологических растворов
Электрохимическое обезжиривание	5 · 10 <sup>3</sup> –80 · 10 <sup>3</sup>
Химическое обезжиривание	2 · 10 <sup>3</sup> –10 · 10 <sup>6</sup>
Травление:	

Продолжение таблицы 1.4

Наименование технологической операции	Интервал значений экологической опасности технологических растворов
- углеродистых, низко- и среднелегированных сталей, чугунов	$0,2 \cdot 10^3 - 11,0 \cdot 10^6$
- коррозионно-стойких сталей	$0,3 \cdot 10^3 - 1,0 \cdot 10^6$
- хромистых и хромоникелевых сталей	$8 \cdot 10^3 - 70 \cdot 10^6$
- алюминия и его сплавов	$0,1 \cdot 10^3 - 3,0 \cdot 10^6$
- меди и ее сплавов	$1,5 \cdot 10^3 - 27,0 \cdot 10^6$
Электрохимическое полирование металлов	$0,22 \cdot 10^6 - 11,6 \cdot 10^6$
Химическое полирование металлов	$1 \cdot 10^6 - 32 \cdot 10^6$
Цинкование:	
- в цинкатных электролитах	$0,8 \cdot 10^6 - 4,0 \cdot 10^6$
- в цианистых электролитах	$1 \cdot 10^6 - 5 \cdot 10^6$
- в кислых электролитах	$2 \cdot 10^6 - 9 \cdot 10^6$
- в аммикатных электролитах	$1,8 \cdot 10^6 - 12,0 \cdot 10^6$
Кадмирование:	
- в аммикатных электролитах	$5 \cdot 10^6 - 8 \cdot 10^6$
- в цианистых электролитах	$8 \cdot 10^6 - 10 \cdot 10^6$
- в кислых электролитах	$5 \cdot 10^6 - 19 \cdot 10^6$
Меднение:	
- в пирофосфатных электролитах	$14 \cdot 10^6 - 37 \cdot 10^6$
- в цианистых электролитах	$17 \cdot 10^6 - 50 \cdot 10^6$
- в кислых электролитах	$40 \cdot 10^6 - 158 \cdot 10^6$
Никелирование	$2,5 \cdot 10^6 - 9,0 \cdot 10^6$
Химическое покрытие Ni-P	$0,5 \cdot 10^6 - 3,2 \cdot 10^6$
Химическое покрытие Ni-B	$0,8 \cdot 10^6 - 66,5 \cdot 10^6$
Хромирование	$3,9 \cdot 10^6 - 10,5 \cdot 10^6$
Оловянирование	$0,1 \cdot 10^6 - 10 \cdot 10^6$
Нанесение сплава олово-свинец	$0,1 \cdot 10^6 - 1,1 \cdot 10^6$
Нанесение сплава олово-висмут	$0,04 \cdot 10^6 - 30,0 \cdot 10^6$
Серебрение	$0,02 \cdot 10^6 - 3,0 \cdot 10^6$
Золочение	$0,05 \cdot 10^6 - 3,0 \cdot 10^6$
Палладирование	$0,03 \cdot 10^6 - 1,0 \cdot 10^6$
Анодирование алюминия и его сплавов:	
- защитное и защитно-декоративное	$0,1 \cdot 10^3 - 2,6 \cdot 10^6$
- эматалирование	$50 \cdot 10^3 - 3 \cdot 10^6$
Химическое оксидирование алюминия и его сплавов	$0,1 \cdot 10^6 - 0,3 \cdot 10^6$
Химическое оксидирование магниевых сплавов	$0,4 \cdot 10^6 - 2,7 \cdot 10^6$
Химическое оксидирование сталей	$1,8 \cdot 10^6 - 2,0 \cdot 10^6$
Фосфатирование стали	$0,3 \cdot 10^6 - 3,8 \cdot 10^6$

Окончание таблицы 1.4

Наименование технологической операции	Интервал значений экологической опасности технологических растворов
Электрохимическое полирование сталей	$0,2 \cdot 10^6 - 4,7 \cdot 10^6$
Хроматирование цинковых и кадмиевых покрытий, алюминия, алюминиевых и магниевых сплавов	$0,1 \cdot 10^6 - 4,0 \cdot 10^6$

## **Раздел 2. Описание технологических процессов обработки поверхности металлов и пластмасс с использованием электролитических или химических процессов**

### **2.1 Схема входных и выходных потоков производства**

Схема входных и выходных потоков производства обработки поверхности металлов и пластмасс с использованием электролитических или химических процессов приведена на рисунке 2.1.

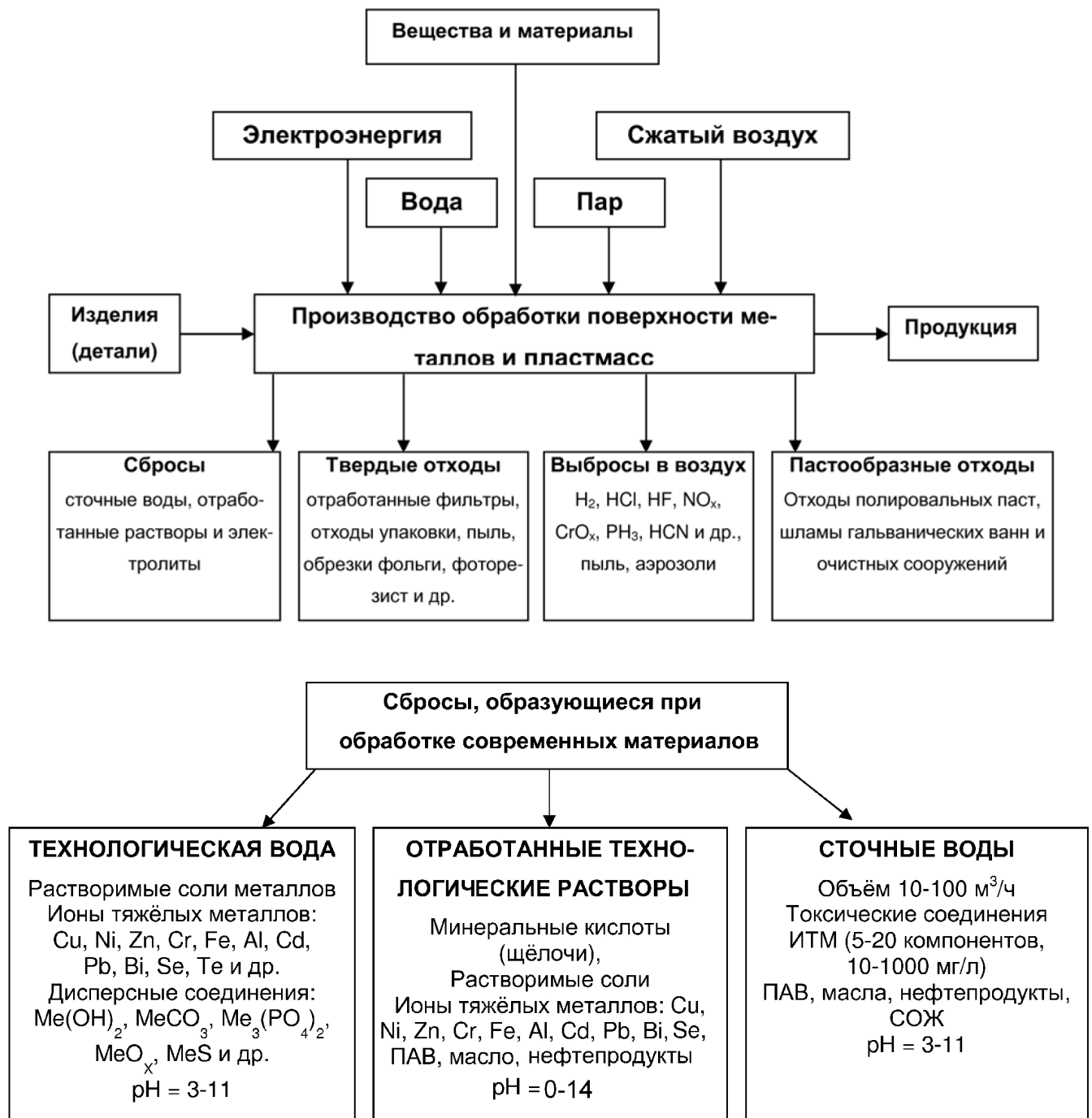


Рисунок 2.1 — Схема входных и выходных потоков производства обработки поверхности металлов и пластмасс с использованием электролитических или химических процессов

## 2.2 Технологические процессы и способы обработки поверхности металлов и пластмасс в гальванохимическом производстве с использованием электролитических или химических процессов

### 2.2.1 Схемы технологических процессов подготовки поверхности перед нанесением покрытий

Стали углеродистые низко- и среднелегированные с временным сопротивлением разрыву до 1350 МПа:

- окалина и ржавчина 4/5 — 1 — 8 — 1 — 10 — 1 — 6 — 1 — 11 — 1
- ржавчина 8 — 1 — 10 — 1 — 6 — 1 — 11 — 1 или 9 — 1 — 10 — 1 — 11 — 1

Стали углеродистые низко- и среднелегированные с временным сопротивлением разрыву более 1350 МПа:

4/5 — 1 — 27 — 3 — 11 — 1

Стали коррозионно-стойкие:

- высокотемпературная окалина, образованная в воздушной среде при закалке, закалке с последующим отпуском обра- 3б — 5 — 1 — 7 — 1 — 8 — 1 — 10 — 1 — 14 — 1
- окисная пленка, образованная при нагреве в защитной среде или при отпуске 5 — 1 — 7 — 1 — 8 — 1 — 10 — 1 — 14 — 1 или 3б
- поверхностный слой пониженной коррозионной стойкости или с измененным составом пониженной прочности, в том числе окисная пленка сварного соединения кор- 5 — 1 — 7 — 1 — 8 — 1 — 10 — 1 — 14 — 1

Медь и ее сплавы:

4/5 — 1 — 7 — 1 — 8 — 1 — 10 — 1 — 5/6 — 1 — 11 — 1

Механически полированные медь и ее сплавы, цинковые сплавы, металлические покрытия:

4/5 — 1 — 6 — 1 — 11 — 1

Алюминий и его сплавы:

- поверхность, механически не полированная 4 — 8 — 1 — 10 — 1 — (12/13 — 14 — 1) \*/16 — 1
- поверхность механически полированная или обработана с допусками размером по 8 — 10 качеству 4 — 5/6 — 1 — 10 — 1 — (12/13 — 14 — 1) \*/16 — 1

Титановые сплавы:

4/5 — 1 — 15 — 11 — 1

\* Операция проводится при необходимости.

## 2.2.2 Схемы технологических процессов дополнительной обработки покрытий

Цинкование и кадмирование:

- с хромированием: 17 — 2 — 1 — (20 — 1 — 21)/22 — 1— 27 или

17 — 2 — 1 — 27 — 30 — 11 — 1 — 21 — 1— 27

- с фосфатированием: 17 — 2 — 1 — 23 — 1 — 26 — 2 — 1 — 27 — 30 — 28/29

Хромирование, меднение, никелирование, оловянирование, серебрение, золочение, палладирование, нанесение сплавов и химических покрытий никель-фосфор и никель-бор:

17 — 2 — 1 — 24 \* — 1 — 27 — 30 \*

Оксидирование, фосфатирование, пассивирование:

18/19/23/24 — 1 — 25/26 — 1 — 27 — 28/29 \*

Условные обозначения:

1 — промывка в проточной воде	16 — иммерсионное цинкование или никелирование
2 — промывка в непроточной воде	17 — нанесение металлического покрытия
3а, 3б — гидро- (а) или пескоструйная (б) обработка	18 — оксидирование химическое
4 — обезжиривание органическими растворителями	19 — оксидирование электрохимическое
5 — обезжиривание химическое	20 — осветление
6 — обезжиривание электрохимическое	21 — хромирование
7 — рыхление окалины	22 — одновременное осветление и хромирование
8 — травление	23 — фосфатирование
9 — одновременное травление и обезжиривание	24 — пассивирование
10 — снятие травильного шлама	25 — наполнение в воде
11 — активация	26 — наполнение в хроматном растворе
12 — полирование химическое	27 — сушка
13 — полирование электрохимическое	28 — пропитка маслами, лаками и др.
14 — нейтрализация	29 — гидрофобизирование
15 — гидридная обработка	30 — термообработка

\* Операция проводится при необходимости.



## **2.3 Базовые технологии обработки поверхности металлов, сплавов и неметаллических компонентов (пластмассы, пластики) [23], [25]–[32]**

### **2.3.1 Механические методы подготовки поверхности**

Механическая обработка поверхности производится перед нанесением защитно-декоративных покрытий для доведения поверхности до требуемого класса чистоты, а также после нанесения покрытия для придания поверхности блеска.

Основными механическими методами подготовки поверхности являются шлифование, полирование и галтование.

#### **2.3.1.1 Шлифование и полирование**

Процесс шлифования заключается в снятии тонкой стружки металла абразивными кругами или абразивной шкуркой.

Требуемая чистота поверхности достигается путем последовательной обработки деталей абразивами разной зернистости в несколько переходов. Распространенным в гальванических цехах способом шлифования является обработка при помощи мягких кругов (из бязи, войлока или фетра) с абразивным порошком.

Процесс полирования заключается в удалении микронеровностей с поверхности полируемого изделия и придании ей блеска. Полирование производится мягкими кругами (из бязи и войлока) с помощью паст. Состав пасты выбирается в зависимости от характера полируемого металла.

Область применения. Для стальных деталей — подготовка поверхности перед покрытием, не требующим зеркального блеска, перед декоративным покрытием с полируемым или с неполируемым подслоем меди или без подслоя меди; для алюминия и сплавов — перед декоративным анодированием, электрохимической полировкой, декоративной отделкой; полирование медных, никелевых и хромовых покрытий.

#### **2.3.1.2 Галтование**

При галтовании (сухом или подводном) происходит трение деталей и абразива среды во вращающихся барабанах, в результате чего сглаживаются неровности, риски и заусенцы. Среда, в которой производится галтование (стальные шарики, куски абразива, обрезки кожи и т. п.), способствует получению гладкой, ровной и при необходимости блестящей поверхности.

Преимуществом подводного галтования является возможность обработки деталей сложной конфигурации, изготовленных из мягких металлов.

В качестве абразива используется бой шлифовальных электрокорундовых кругов в виде кусочков неправильной формы. Величина кусочков абразива выбирается в соответствии с размерами и формой обрабатываемых деталей. В галтовочный барабан загружаются абразив и детали. Жидкой средой, в которой производится шлифование, служат щелочные растворы мыла, тринатрийфосфата, кальцинированной соды.

Кроме полирующего материала и деталей, в полировочный барабан засыпается твердый наполнитель для предохранения обрабатываемых деталей от поломок и деформаций. Обычно в качестве твердого наполнителя применяют стальные шарики.

В большинстве случаев подводное полирование производится в перфорированных барабанах, погруженных в жидкую среду. Изменением уровня раствора в ванне можно регулировать скорость полирования: при понижении уровня раствора скорость полирования увеличивается, при повышении — уменьшается.

При сухом галтовании в качестве абразива для шлифования применяют шлифпорошки, для полирования — микропорошки с обрезками кожи. В этом случае применяют неперфорированные барабаны.

Для интенсификации сухого галтования можно применять вибрацию, что сокращает время обработки по сравнению с обычным сухим галтованием до 2 раз. Режимы работы выбираются в зависимости от формы деталей и обрабатываемого металла. Виброгалтованию подлежат детали из стали и цветных металлов размером до 100 мм. Для ускорения виброгалтования в мельницу вместе с деталями загружается шлифпорошок.

Продолжительность сухого или подводного галтования зависит от исходного состояния обрабатываемой поверхности, требуемого класса чистоты и конфигурации деталей.

### 2.3.2 Обезжиривание

В таблице 2.1 представлены наиболее распространенные составы растворов электрохимического, а в таблице 2.2 — химического обезжиривания с указанием их экологической опасности и режимов обработки.

Таблица 2.1 — Составы растворов электрохимического обезжиривания, их экологическая опасность и режимы обработки

Обрабатываемый металл, покрытие	Состав электролита		Режим обработки				Экологическая опасность
	Компоненты	Количество, г/л	Температура, °С	Плотность тока, А/дм <sup>2</sup>	Продолжительность, мин		
					на катоде	на аноде	
Все металлы, сплавы, покрытия	Тригидрофосфат	20–40	30–80	2–10	0,5–10	1–5	5,5 · 10 <sup>3</sup>
	Карбонат натрия	20–40					
	Стеклонатриевое жид.	3–5					

Окончание таблицы 2.1

Обрабатываемый металл, покрытие	Состав электролита		Режим обработки				Экологическая опасность
	Компоненты	Количество, г/л	Температура, °С	Плотность тока, А/дм <sup>2</sup>	Продолжительность, мин		
					на катоде	на аноде	
Сталь всех марок, ковар	Натр едкий	20–40	50–70	2–8	0,5–5,0	0,5–3,0	8 · 10 <sup>4</sup>
	Тринатрийфосфат	5–15					
	Стеклонатриевое жид.	10–30					
	Обезжириватель ДВ-301	1,4–1,9					
Цинковые сплавы, в том числе ЦАМ	Натр едкий	8–12	60–70	1–2	0,5	–	2,6 · 10 <sup>4</sup>
	Тринатрийфосфат	4–6					
	Карбонат натрия	8–12					
	Силикат натрия	25–30					
	Сульфонол НП-3	0,1–0,3					

Составы моющих препаратов, приведенных в таблице, следующие, %: ТМС-31: олеиновая кислота — 4, моноэтаноламин — 10, мыла натриевые — 7, эстефат 383–6, триэтаноламин — 8, изопропанол — 10, вода — 55; лабомид-203: карбонат натрия — 50, триполифосфат натрия — 30, метасиликат натрия — 10, синтанол ДС-10–8, алкилсульфонаты — 2; МЛ-52: карбонат натрия — 50, триполифосфат натрия — 30, метасиликат натрия — 10, сульфонол НП-3–1,8, смачиватель ДБ — 8,2.

Из таблиц 2.1 и 2.2 видно, что практически все составы обезжиривания поверхности деталей содержат в своем составе щелочной агент, фосфаты и ПАВ, а их экологическая опасность определяется главным образом синтанолом ДС-10, ПДК<sub>рыб.хоз</sub> которого составляет всего 0,000 5 мг/л. Поэтому рекомендуется в раствор обезжиривания вводить другое ПАВ, у которого ПДК<sub>рыб.хоз</sub> не менее 0,1 мг/л, что на три порядка уменьшает экологическую опасность обезжиривающих растворов.

Хочется отметить, что зачастую неоправданно ограничивают применение так называемых биологически жестких ПАВ. Такое ограничение связано со значительными трудностями при окислении биологически жестких ПАВ микроорганизмами при биологической очистке сточных вод на городских очистных сооружениях. Однако, если концентрация таких ПАВ в сточных водах, поступающих на биологическую очистку, ниже ПДК<sub>рыб.хоз</sub>, то ограничение в применении биологически жестких ПАВ лишено смысла. Действительно, при содержании в растворах обезжиривания ОП-7 или ОП-10 в концентрации 1–2 г/л их содержание в промывных водах после операции обезжиривания со-

ставит не более 2–4 мг/л (обычно кратность разбавления составляет 500), в сточных водах гальванического производства — не более 0,5–1,0 мг/л (как правило, операции обезжиривания составляют не более 25 % от общего количества технологических операций гальванического цеха), а в сточных водах предприятия — не более 0,2–0,3 мг/л (в среднем объем водопотребления гальванического цеха не превышает 30 % от общего водопотребления предприятия). Таким образом, в сточных водах на выходе с предприятия содержание ОП-7 и ОП-10 не будет превышать их ПДК (для ОП-7  $\text{ПДК}_{\text{рыб.хоз}} = 0,3$  мг/л, для ОП-10  $\text{ПДК}_{\text{рыб.хоз}} = 0,5$  мг/л), а с учетом разбавления промышленных сточных вод сточными водами от жилищного фонда города концентрация указанных ПАВ будет еще ниже.

Т а б л и ц а 2.2 — Составы растворов химического обезжиривания, их экологическая опасность и режимы обработки

Назначение операции	Обрабатываемый металл	Состав растворов		Режим обработки		Экологическая опасность растворов
		Компоненты	Кол-во, г/л	Температура, °С	Время, мин	
Очистка от шлифовальных и полировальных паст	Все металлы и сплавы, шлифованные и полированные поверхности и покрытия	Средство моющее ТМС-31	60–80	70–80	5–10	$7 \cdot 10^6$
		Средство моющее «Полинка» (ТМС-31А) или «Вертолин-74»	60–80	70–80	5–10	$7 \cdot 10^6$
Очистка от рабочих и консервационных масел, смазок и других жировых загрязнений	Все металлы, сплавы и покрытия	Средство моющее «Лабомид-203»	20–30	60–80	3–10	$4,8 \cdot 10^6$
	Стали разных марок	Натр едкий	5–15	60–80	3–20	$10 \cdot 10^6$
		Тринатрийфосфат	15–35			
		Карбонат натрия	15–35			
	Синтанол ДС-10	3–5	50–70	2–5	$1 \cdot 10^5$	
	Натр едкий	20–40				
Тринатрийфосфат	5–15					
Силикат натрия	5–15	3–5				
Обезжириватель ДВ-301						
Все металлы, сплавы и покрытия, кроме полированного алю-миния и его сплавов	Тринатрийфосфат	15–35	60–80	5–20	$10 \cdot 10^6$	
Карбонат натрия	15–35					
Синтанол ДС-10	3–5					
Алюминий и его сплавы	Натр едкий	8–12	40–70	3–10	$3 \cdot 10^4$	
Тринатрийфосфат	20–50					
Стекло жидкое	25–30					
Очистка от смазочно-охлаждающих жидкостей	Все металлы и сплавы	Карбонат натрия	10–15	60–80	1–5	$6 \cdot 10^6$
		Синтанол ДС-10	1–3			
	Препараты моющие технические МЛ-51, МЛ-52	15–35	70–80	1–5	$2 \cdot 10^5$	
Цинковые сплавы марок ЦАМ-4-1; ЦАМ-9-1,5; ЦАМ-4	Тринатрийфосфат	25–50	50–60	1–2	$2 \cdot 10^3$	

Следовательно, применение биологически жестких ПАВ в растворах обезжиривания должно ограничиваться лишь необходимостью достижения их ПДК в стоках предприятия.

### 2.3.3 Травление и активация металлов

В таблице 2.3 представлены составы наиболее распространенных растворов травления углеродистых, низко- и среднелегированных сталей и чугунов, в таблице 2.4 — растворов травления коррозионно-стойких сталей, а в таблице 2.5 — растворов травления хромистых и хромоникелевых сталей.

Т а б л и ц а 2.3 — Составы растворов травления углеродистых, низко- и среднелегированных сталей и чугунов, их экологическая опасность и режимы обработки

Металл основы	Состав раствора		Режим обработки		Экологическая опасность раствора
	Компоненты	Количество, г/л	Температура, °С	Время, мин	
Сталь, чугун	H <sub>2</sub> SO <sub>4</sub> Ингибитор КИ-1 Синтанол ДС-10 или сульфонол НП-3	150–250 3–5 3–5	40–60	–	10,7 · 10 <sup>6</sup>
Сталь, ковар	HCl Ингибитор БА-6	120–200 40–50	18–25	до 60	>10 · 10 <sup>6</sup>
	HCl Уротропин	150–350 40–50	15–45	–	1,2 · 10 <sup>3</sup>
	HCl Ингибитор КИ-1	200–220 5–7	15–30	–	1,0 · 10 <sup>6</sup>
Стальные детали с точностью по 5–7-му качеству	H <sub>2</sub> SO <sub>4</sub> KI Ингибитор КИ-1	100–200 0,8–1,0 8–10	60–80	–	1,4 · 10 <sup>6</sup>
Сталь углеродистая термообработанная	H <sub>2</sub> SO <sub>4</sub> HCl	15–20 35–40	60–70	–	2,3 · 10 <sup>2</sup>
Чугунное литье	H <sub>3</sub> PO <sub>4</sub>	120–160	60–70	–	2,6 · 10 <sup>4</sup>

Т а б л и ц а 2.4 — Составы растворов травления коррозионно-стойких сталей, их экологическая опасность и режимы обработки

Металл основы	Состав раствора		Режим обработки		Экологическая опасность
	Компоненты	Количество, г/л	Температура, °С	Время, мин	
Стали марок 20Х13, 40Х13 и др.	HCl	90–100	40–45	10–15	0,3 · 10 <sup>3</sup>
	H <sub>2</sub> SO <sub>4</sub>	350–450	40–45	1–2	7 · 10 <sup>3</sup>
	HNO <sub>3</sub> HCl	70–90 70–90			
Стали марок 12Х18Н9Т, 12Х21Н5Т, 08Х17Н5М3 и др.	HF	15–50	15–30	до 60	1 · 10 <sup>6</sup>
	HNO <sub>3</sub>	50–150	15–30	15–20	5,1 · 10 <sup>5</sup>
	HF HNO <sub>3</sub>	15–25 350–400			

Металл основы	Состав раствора		Режим обработки		Экологическая опасность
	Компоненты	Количество, г/л	Температура, °С	Время, мин	
	HNO <sub>3</sub> NaF NaCl	220–240 20–25 20–25	15–30	до 60	2,8 · 10 <sup>5</sup>
	HNO <sub>3</sub> H <sub>2</sub> SO <sub>4</sub> HF Сульфуголь	70–200 80–110 15–50 1,0–1,6	15–30	до 60	1 · 10 <sup>6</sup>

Таблица 2.5 — Составы растворов травления хромистых и хромоникелевых сталей, их экологическая опасность и режимы обработки

Металл основы	Состав раствора		Режим обработки		Экологическая опасность
	Компоненты	Количество, г/л	Температура, °С	Время, мин	
Сталь типа 18–8	HNO <sub>3</sub> KF·HF	100 30	18–25	5–10	3 · 10 <sup>5</sup>
Жаропрочная сталь типа 8Х4ВФ2-Ш	HCl HF	2 об. 1 об.	18–25	–	7 · 10 <sup>6</sup>
	HNO <sub>3</sub> H <sub>2</sub> SO <sub>4</sub> FeSO <sub>4</sub>	2 об. 1 об. 5	18–25	–	2 · 10 <sup>4</sup>
Деформируемые сплавы на основе никеля	H <sub>2</sub> SO <sub>4</sub> HCl	650 350	18–25	–	7,8 · 10 <sup>3</sup>
Хромоникелевоалюминиевый сплав типа 40ХНЮ	HNO <sub>3</sub> CH <sub>3</sub> COOH HCl Краситель метиленовый голубой	300 мл 600–700 мл 6 мл 1 г	60	1–2	70 · 10 <sup>6</sup>

В таблице 2.6 представлены составы наиболее распространенных растворов травления алюминия и его сплавов. Их экологическая опасность незначительна, кроме растворов со фторидами, которые, однако, легко обезвреживаются при нейтрализации сточных вод кальциевыми реагентами (известью, известковым молоком).

Таблица 2.6 — Составы растворов травления алюминия и его сплавов, их экологическая опасность и режимы обработки

Металл основы	Состав раствора		Режим обработки		Экологическая опасность
	Компоненты	Количество, г/л	Температура, °С	Продолжительность, мин	
Алюминий, деформируемые и литейные сплавы	NaOH	50–150	45–80	До 1,5	–

Окончание таблицы 2.6

Металл основы	Состав раствора		Режим обработки		Экологическая опасность
	Компоненты	Количество, г/л	Температура, °С	Продолжительность, мин	
Литейные сплавы, в том числе высококремнистые	HF HNO <sub>3</sub>	80–140 450–680	15–30	До 3,0	$2,8 \cdot 10^6$
Сварные детали с негерметизированным швом	H <sub>3</sub> PO <sub>4</sub> K <sub>2</sub> SiF <sub>6</sub>	80–100 4–6	15–30	До 10	$1,6 \cdot 10^4$
Матирование алюминия марок АД1, АМц, АМг2, 1915 (перед эматалированием или анодированием в серной кислоте)	NaOH NaCl	125–150 25–35	50–60	0,5–1,0	$1 \cdot 10^2$
Декоративное матирование алюминия марок АД1, АД, АД0, АД00 («снежное» травление)	HCl	10–20	13–18	2–60	$0,7 \cdot 10^2$

Из приведенных таблиц (2.3–2.5) видно, что экологическая опасность растворов травления поверхности стальных деталей определяется главным образом ионами фтора и ингибиторами коррозии. При этом ионы фтора удаляются из сточных вод при их обезвреживании самым распространенным реагентным методом за счет образования малорастворимого фторида кальция. В то же время практически ни одним из методов очистки сточных вод гальванического производства невозможно очистить стоки от ингибиторов коррозии, в большинстве своем обладающих высокой экологической опасностью. Например, ингибитор КИ-1 представляет собой смесь циклического амина в виде солянокислой соли и алкилбензилпиридинийхлорида (катапина), у которого  $\text{ПДК}_{\text{рыб.хоз}} = 0,0007 \text{ мг/л}$ .

Еще более экологически опасен синтанол ДС-10, его  $\text{ПДК}_{\text{рыб.хоз}} = 0,0005 \text{ мг/л}$ . Поэтому если применение синтанола ДС-10 и сульфанола НП-3 технологически равноценно (см. таблицу 2.3), то с точки зрения экологической опасности предпочтительно применение сульфанола НП-3, у которого  $\text{ПДК}_{\text{рыб.хоз}} = 0,1 \text{ мг/л}$ . Таким образом, фторсодержащие растворы желательно использовать только лишь в технически обоснованных случаях, а в качестве ингибитора лучше использовать уротропин.

В таблице 2.7 представлены составы наиболее распространенных растворов травления меди и ее сплавов. Они обладают незначительной экологической опасностью, за исключением растворов, содержащих уксусную кислоту. Однако в процессе работы в растворах травления накапливаются ионы меди, которые в силу низкого значения предельно допустимой концентрации ( $\text{ПДК}_{\text{рыб.хоз}} = 0,001 \text{ мг/л}$ ) резко увеличивают их экологическую опасность. Так, например, при накоплении меди до 30 г/л экологическая опасность растворов возрастает до  $3 \cdot 10^7$ , т. е. в сотни и тысячи раз и сравнивается с самым экологически опасным раствором травления меди и ее сплавов.

Таблица 2.7 — Составы растворов травления меди и ее сплавов, их экологическая опасность и режимы обработки

Металл основы и назначение операции	Состав раствора		Режим обработки		Экологическая опасность
	Компоненты	Количество, г/л	Температура, °С	Продолжительность, с	
Предварительное травление после термообработки или длительного хранения	H <sub>2</sub> SO <sub>4</sub>	140–250	50–60	До удаления оксидов	2,5 · 10 <sup>3</sup>
	HCl	300–450	50–60	До удаления оксидов	1,5 · 10 <sup>3</sup>
Матовое травление деталей высокой прочности и деталей с допусками размеров по 5–10-му качеству	NH <sub>4</sub> NO <sub>3</sub>	600–800	15–30	По 10–30 последовательно в обоих растворах без промежуточной промывки	3,8 · 10 <sup>5</sup>
	H <sub>3</sub> PO <sub>4</sub>	1300–1400			2,2 · 10 <sup>5</sup>
Матовое травление пружин, тонкостенных и резьбовых деталей	H <sub>2</sub> SO <sub>4</sub> HNO <sub>3</sub> HCl	750–850 50–70 1–5	15–30	5–10	1,0 · 10 <sup>4</sup>
Медные сплавы с паяными швами мягкими припоями и припоем марки МЦФЖ	CH <sub>3</sub> COOH H <sub>3</sub> PO <sub>4</sub> H <sub>2</sub> O <sub>2</sub> (30 %)	260–265 830–850 90–110	15–25	0,5–1,5	26,6 · 10 <sup>6</sup>
Блестящее травление термообработанных бронз, в том числе бериллиевых (кроме марок ОЦС и БрКМЦ)	NH <sub>4</sub> NO <sub>3</sub> NaOH	100–200 400–650	135–145	20–40 мин	9,5 · 10 <sup>4</sup>
	HCl	450–500	15–30	30–60	1,7 · 10 <sup>3</sup>
Блестящее травление меди и латуни	H <sub>2</sub> SO <sub>4</sub> HNO <sub>3</sub> NaCl	900–920 440–450 5–10	15–30	До 10	2,0 · 10 <sup>4</sup>
Блестящее травление деталей с точными размерами	H <sub>3</sub> PO <sub>4</sub> HNO <sub>3</sub> CH <sub>3</sub> COOH NH <sub>2</sub> CSNH <sub>2</sub>	935–950 280–290 250–260 0,2–0,3	15–30	0,5–1,5 мин	26,2 · 10 <sup>6</sup>

Непосредственно перед нанесением покрытий проводят операцию **активации** поверхности с целью удаления тонких оксидных пленок, ухудшающих сцепление покрытий с основой.

**Стальные** детали выдерживают в 5 % — 10%-ном растворе соляной или серной кислоты или в смеси, содержащей по 30–50 г/л каждой из кислот, в течение 0,1–1,0 мин. Высококремнистые стали можно активировать в 0,5 % — 1,0%-ном растворе плавиковой кислоты. В случае меднения стали 20 в пирофосфатном электролите рекомендовано активирование поверхности в смеси концентрированных кислот (объемная доля, %): азотной — 40, фосфорной — 40, серной — 20. Особенно большое внимание необходимо обратить на активирование хромоникелевых сталей типа 12X18H9T, характеризующихся высокой склонностью к пассивации. Так, перед се-



ребрением в роданистожелезистосинеродистом электролите можно проводить химическое активирование в течение 20–30 мин в растворе, содержащем 100 г/л азотной кислоты и 30 г/л бифторида калия, с последующим катодным активированием в растворе, содержащем 80 г/л хлористого никеля и 40 г/л соляной кислоты. Удовлетворительные результаты дает также анодное активирование в 10 % — 15%-ном растворе серной кислоты при плотности тока 10–15 А/дм<sup>2</sup> в течение 1–2 мин. Для подготовки к осаждению покрытий на коррозионно-стойкую сталь и никелевые сплавы, например пермаллой, их можно активировать катодной обработкой в 15 % — 20%-ной соляной кислоте в течение 20–30 с при плотности тока 8–10 А/дм<sup>2</sup>.

Представляет интерес процесс катодного активирования с одновременным осаждением на детали тонкого слоя металла. Хорошие результаты были получены при такой обработке деталей из углеродистой стали перед пирофосфатным меднением в электролите, содержащем 250 г/л сернокислого никеля и 50 г/л серной кислоты, при катодной плотности тока 8–10 А/дм<sup>2</sup> в течение 20–30 с.

Детали из сплава 40ХНЮ-ВИ перед никелированием рекомендуется обычно после активирования в разбавленной соляной кислоте обрабатывать в течение 1–2 мин в смеси концентрированных кислот, мл: уксусной — 650, азотной — 300, соляной — 5 с добавлением 1 г красителя метиленового голубого.

Для активирования поверхности деталей из меди и ее сплавов можно использовать 0,5–1,0%-ный раствор соляной кислоты. Перед нанесением покрытий из цианистых электролитов хорошие результаты дает предварительная обработка в 3–6%-ном растворе цианистого калия или в растворе, содержащем 30–40 г/л цианистого калия, 20–30 г/л углекислого калия при плотности тока 3–5 А/дм<sup>2</sup> в течение 0,5–1,0 мин.

## 2.3.4 Полирование металлов

### 2.3.4.1 Электрохимическое полирование сталей

В таблице 2.8 представлены составы наиболее распространенных растворов электрохимического полирования сталей. Экологическая опасность хромсодержащих электролитов определяется концентрацией соединений шестивалентного хрома, остальных электролитов — содержанием триэтаноламина и фосфатов.

Т а б л и ц а 2.8 — Составы и экологическая опасность электролитов и режимы электрохимического полирования стали

Компоненты электролита и режим	Номер и состав электролитов, г/л						
	1	2	3	4	5	6	7
	Углеродистые стали		Хромистые стали	Стали хромоникелевые, никелевые и хромоникелевые с титаном			
H <sub>3</sub> PO <sub>4</sub>	1000–1100	1200–1400	1200–1400	1200–1400	1200–1400	700–800	1400–1800
H <sub>2</sub> SO <sub>4</sub>	260–280			280–350	300–350	540–580	300–350
CrO <sub>3</sub>	80–110	150–170					
Уротропин							8–12
Малеиновая кислота			18–22				
Ингибитор КИ-1					2–3		

## Окончание таблицы 2.8

Компоненты электролита и режим	Номер и состав электролитов, г/л						
	1	2	3	4	5	6	7
	Углеродистые стали		Хромистые стали	Стали хромоникелевые, никелевые и хромоникелевые с титаном			
Триэтанолламин						4–6	
Температура, °С	70–90	60–70	30–40	40–50	30–40	70–80	40–50
Плотность тока, А/дм <sup>2</sup>	70–90	70–90	40–50	30–40	30–40	20–60	30–40
Продолжительность, мин	5–10	До 10	10–15	4–5	4–5	4–5	8–10
Экологическая опасность раствора	$3,04 \cdot 10^6$	$4,64 \cdot 10^6$	$0,22 \cdot 10^6$	$0,23 \cdot 10^6$	$0,29 \cdot 10^6$	$0,73 \cdot 10^6$	$0,29 \cdot 10^6$

## 2.3.4.2 Электрохимическое полирование цветных металлов

В таблице 2.9 представлены составы и экологическая опасность некоторых электролитов и режимы электрохимического полирования цветных металлов.

Таблица 2.9 — Составы и экологическая опасность электролитов и режимы электрохимического полирования цветных металлов

Компоненты электролита и режим	Номер и состав электролитов, г/л							
	1	2	3	4	5 масс. %	6	7	8 масс. %
	Медь и ее сплавы				Алюминий и его сплавы			
H <sub>3</sub> PO <sub>4</sub>	1000–1200	1000–1300	1000–1300	800–1300	40–50	750–830	1 л	–
CrO <sub>3</sub>	100–150	–	–	–	6–5	580–640	–	–
H <sub>2</sub> SO <sub>4</sub>	–	80–100	–	–	40–35	–	–	–
HF	–	–	–	–	–	–	–	13
Триэтанолламин	–	40–50 мл/л	–	–	–	4–6	–	–
Моноэтанолламин	–	–	–	40–50 мл/л	–	–	100 мл	–
Молочная кислота	–	–	5–10	–	–	–	–	–
Катапин БПВ	–	–	–	–	–	0,5–1,0	–	–
Глицерин	–	–	–	–	–	–	–	52
Вода	–	–	–	–	14–10	–	–	Ост
Температура, °С	18–30	18–30	18–30	18–30	65–70	60–80	60–65	20–25
Плотность тока, А/дм <sup>2</sup>	15–50	15–50	15–50	15–50	15–70	20–50	15–40	20
Продолжительность, мин	3–10	4–10	4–10	2–10	1–10	3–5	2–10	10–15
Экологическая опасность раствора	$11,3 \cdot 10^6$	$8,2 \cdot 10^6$	$8,2 \cdot 10^6$	$8,2 \cdot 10^6$	$4 \cdot 10^6$	$5,9 \cdot 10^6$	$11,6 \cdot 10^6$	$2,6 \cdot 10^6$

## 2.3.4.3 Химическое полирование металлов

В таблице 2.10 представлены составы и экологическая опасность некоторых электролитов и режимы химического полирования.

Таблица 2.10 — Составы и экологическая опасность электролитов и режимы химического полирования

Компоненты электролита и режим	Номер и состав электролитов, г/л								
	1, масс. %	2	3	4, масс. %	5	6	7	8	9, масс. %
	Углеродистая сталь		Коррозионно-стойкая сталь типа		Алюминий и его сплавы		Медь и ее сплавы		
		12X18H9T	12X18H10T						
H <sub>3</sub> PO <sub>4</sub>	–	1 л	–	–	1300–1400	1300	935–950	1300–1400	–
H <sub>2</sub> SO <sub>4</sub>	0,015	–	620–630	8–10	200–250	290	–	–	32–35
HNO <sub>3</sub>	–	–	60–70	6–10	110–150	85	280–290	–	10–12
HCl	–	–	70–80	10–15	–	–	–	–	0,4–0,5
H <sub>3</sub> BO <sub>3</sub>	–	0,2	–	–	–	5	–	–	–
H <sub>2</sub> C <sub>2</sub> O <sub>4</sub>	2,5	–	–	–	–	–	–	–	–
CH <sub>3</sub> COOH	–	–	–	–	–	–	230–260	–	–
H <sub>2</sub> O <sub>2</sub> (30 %)	1,3	–	–	–	–	–	–	–	–
CrO <sub>3</sub>	–	10	–	–	–	–	–	–	–
Na <sub>2</sub> SiO <sub>3</sub>	–	2	–	–	–	–	–	–	–
KMnO <sub>4</sub>	–	2	–	–	–	–	–	–	–
NaCl	–	4	10–12	–	–	–	–	–	–
KNO <sub>3</sub>	–	–	–	–	–	–	–	460–500	–
CuNO <sub>3</sub>	–	–	–	–	–	5	–	–	–
Краситель черный 3М	–	–	3–5	–	–	–	–	–	–
Полиакриламид	–	–	–	1,5 г/л	–	–	–	–	0,1–0,12
ОП-10	–	–	–	1–3 г/л	–	–	–	–	0,2–0,25
Карбокси-метилцеллюлоза	–	–	–	–	0,8–0,85	–	–	–	–
Вода	Ост	–	–	–	–	–	–	–	Ост
Температура, °С	18–28	100–105	70–75	70–75	100–110	65–75	15–30	90–100	20–40
Продолжительность, мин	30–90	2–5	5–15	5–15	2–4	До 5	1–6	0,5–2,0	1–8
Экологическая опасность раствора	–	12 · 10 <sup>6</sup>	8 · 10 <sup>3</sup>	10,2 · 10 <sup>3</sup>	9 · 10 <sup>6</sup>	10,2 · 10 <sup>6</sup>	32 · 10 <sup>6</sup>	9 · 10 <sup>6</sup>	1 · 10 <sup>3</sup>

## 2.3.5 Цинкование

В таблице 2.11 представлены составы и экологическая опасность некоторых цианистых, в таблице 2.12 — цинкатных, в таблице 2.13 — кислых, в таблице 2.14 — аммиакатных электролитов цинкования.

Таблица 2.11 — Составы и экологическая опасность цианистых электролитов цинкования, режимы осаждения

Компоненты электролита и режим	Номер и состав электролитов, г/л								
	1	2	3	4	5	6	7	8	9
ZnO	8–10	4–10	12,5	10–18	20	18–20	40–45	40–45	44
NaCN (KCN)	18–20	15–40	11–30	20–30	30–65	60–80	80–90	80–90	75–110
NaOH (KOH)	60–80	10–24	80–90	50–70	60–80	75–110	70–85	70–85	40–60
Na <sub>2</sub> S (K <sub>2</sub> S)	–	–	–	0,5–5,0	–	0,7–7,0	0,1–0,3	0,1–0,3	–
Глицерин	–	–	–	0,5–1,0	–	0,5–5,0	–	–	–
BC-1, мл/л	–	–	–	–	–	–	3–4	–	–
BC-2, мл/л	–	–	–	–	–	–	–	6–8	–
ЦКН-02, мл/л	–	–	5–10	–	6–12	–	–	–	10–20
Метатитанат калия (по Ti)	–	–	–	–	–	0,5–1,0	–	–	–
Температура, °C	15–25	38–40	15–30	15–30	15–30	15–30	18–35	18–35	15–30
Плотность тока, А/дм <sup>2</sup>	0,5–2,5	0,5–2,0	0,5–2,5	0,5–2,5	0,2–4,0	1,5–3,0	1–6	0,5–2,0	0,5–2,5
Экологическая опасность электролита	1,0 · 10 <sup>6</sup>	1,2 · 10 <sup>6</sup>	1,3 · 10 <sup>6</sup>	2,3 · 10 <sup>6</sup>	2,3 · 10 <sup>6</sup>	3,8 · 10 <sup>6</sup>	4,6 · 10 <sup>6</sup>	4,6 · 10 <sup>6</sup>	4,8 · 10 <sup>6</sup>

Таблица 2.12 — Составы и экологическая опасность цинкатных электролитов, режимы осаждения

Компоненты электролита и режим	Номер и состав электролитов, г/л								
	1	2	3	4	5	6	7	8	9
ZnO	10	6–10	8–12	8–12	10–14	10–17	10–17	5–20	15
NaOH <sub>общ</sub>	80	90–150	90–120	80–120	100–120	90–120	90–120	80–200	60
ЭКОМЕТ-Ц1	–	3–4	–	–	–	–	–	–	–
A1-DM	–	–	10–13	–	–	–	–	–	–
ДХТИ-ГИАП-160	–	–	–	4–8	–	–	–	–	–
ЦКН-01, мл/л	–	–	–	–	7–15	–	–	–	–
С-2 (С-2К, С-2М)	–	–	–	–	–	9–11	–	–	–
NBC-O	–	–	–	–	–	–	4–6	–	–
NBC-K	–	–	–	–	–	–	4–6	–	–
ЛВ-8490 («Карат»)	–	–	–	–	–	–	–	1–4	–
Трилон-Б	–	–	–	–	0–2	–	–	–	–
Триэтанолламин	–	–	–	–	–	–	–	–	30
Полиэпоксидламин	–	–	–	–	–	–	–	–	1,5
л-Диметиламинобензальдегид	–	–	–	–	–	–	–	–	0,4
Температура, °C	50	20–50	20–40	18–45	18–30	20–30	18–30	15–50	18–25

## Окончание таблицы 2.12

Компоненты электролита и режим	Номер и состав электролитов, г/л								
	1	2	3	4	5	6	7	8	9
Плотность тока, А/дм <sup>2</sup>	До 1,2	0,5–20	0,2–8,0	0,2–25	1–4	1–8	1–4	0,5–40	1–4
Экологическая опасность электролита	$0,8 \cdot 10^6$	$0,8 \cdot 10^6$	$1,0 \cdot 10^6$	$1,0 \cdot 10^6$	$1,2 \cdot 10^6$	$1,4 \cdot 10^6$	$1,4 \cdot 10^6$	$1,6 \cdot 10^6$	$4,2 \cdot 10^6$

Таблица 2.13 — Составы и экологическая опасность кислых электролитов цинкования, режимы осаждения

Компоненты электролита и режим	Номер и состав электролитов, г/л								
	1	2	3	4	5	6	7	8	9
ZnSO <sub>4</sub> ·7H <sub>2</sub> O	50–100	140–160	140–160	200–250	–	–	250–300	–	250–400
ZnCl <sub>2</sub>	–	–	–	–	60–120	60–120	–	–	–
Zn(BF <sub>4</sub> ) <sub>2</sub>	–	–	–	–	–	–	–	250–300	–
Al <sub>2</sub> (SO <sub>4</sub> ) <sub>3</sub> ·18H <sub>2</sub> O	–	–	–	20–30	–	–	–	–	–
KAl(SO <sub>4</sub> ) <sub>2</sub> ·12H <sub>2</sub> O	–	–	–	–	–	–	50–60	–	–
Na <sub>2</sub> SO <sub>4</sub> ·10H <sub>2</sub> O	–	–	–	50–100	–	–	80–100	–	–
KCl	180–220	–	–	–	180–220	180–230	–	–	–
NH <sub>4</sub> Cl	–	1–3	1,5–3,0	–	–	–	–	–	–
(NH <sub>4</sub> ) <sub>2</sub> SO <sub>4</sub>	–	10–12	20–30	–	–	–	–	–	–
H <sub>2</sub> SO <sub>4</sub>	–	–	–	–	–	–	–	–	80–100
H <sub>3</sub> BO <sub>3</sub>	15–25	15–25	–	–	15–25	15–30	–	10–15	–
NH <sub>4</sub> BF <sub>4</sub>	–	–	–	–	–	–	–	25–30	–
Декстрин	–	–	–	8–10	–	–	1–2	–	–
Блескообразователь БЦУ	–	–	–	–	–	–	0,5–1,0	–	–
Закрепитель У-2	–	–	–	–	–	–	1,5–2	–	–
ЦКН-3, мл/л	25–40	25–40	–	–	25–40	–	–	–	–
ЭКОМЕТ-Ц31А	–	–	18–25	–	–	–	–	–	–
ЭКОМЕТ-Ц31Б	–	–	18–25	–	–	–	–	–	–
Limeda NC-10	–	–	–	–	–	30–70	–	–	–
Limeda NC-20	–	–	–	–	–	2,5–5	–	–	–
ОП-10	–	–	–	–	–	–	–	8–10	–
Тиокарбамид	–	–	–	–	–	–	–	2–3	–
pH	4,5–6,0	4,5–6,0	–	3,6–4,4	4,5–6,0	4,5–5,5	3,0–4,0	3,0–4,5	–
Температура, °С	18–30	18–30	18–30	15–30	18–40	18–30	15–25	20	15–30
Плотность тока, А/дм <sup>2</sup>	1–3	1–3	1,0–2,6	1–4	1–3	0,5–3,0	2,0–4,5	до 4–5	0,5–5,0
Экологическая опасность электролита	$2,3 \cdot 10^6$	$3,7 \cdot 10^6$	$3,7 \cdot 10^6$	$5,7 \cdot 10^6$	$6 \cdot 10^6$	$6 \cdot 10^6$	$7 \cdot 10^6$	$8,5 \cdot 10^6$	$9,1 \cdot 10^6$

Экологическая опасность электролитов цинкования определяется главным образом концентрацией ионов цинка: в кислых, цинкатных и аммиакатных электролитах до-

## **ИТС 36—2017**

ля цинка в экологической опасности электролита составляет до 100 %, а в цианистых электролитах — до 75 %. Поэтому при выборе того или иного электролита при прочих равных условиях следует по возможности избегать наличия в электролитах таких добавок, как триэтаноламин в цинкатных электролитах (его доля в экологической опасности раствора составляет до 70 %) или ацетаты в аммиакатных электролитах (их доля в экологической опасности растворов составляет до 65 %).

Таблица 2.14 — Составы и экологическая опасность аммиакатных электролитов цинкования, режимы осаждения

Компоненты электролита и режим	Номер и состав электролитов, г/л											
	1	2	3	4	5	6	7	8	9	10	11	12
ZnO	10–20	–	–	–	32,5	–	–	–	–	–	–	25–40
ZnCl <sub>2</sub>	–	–	–	–	–	–	–	60–120	80–120	80–130	30–200	–
ZnSO <sub>4</sub> ·7H <sub>2</sub> O	–	50–100	50–100	30–120	–	120–140	70–100	–	–	–	–	–
NH <sub>4</sub> Cl	200–300	200–220	200–220	150–200	200	240–280	200–250	100–230	180–230	180–200	180–200	200–220
CH <sub>3</sub> COONH <sub>4</sub>	–	–	–	–	–	–	30–40	–	–	–	–	80–100
H <sub>3</sub> BO <sub>3</sub>	25–30	10–20	10–20	25–30	–	20–30	–	–	–	–	20–25	–
Клей	1–2	–	–	–	1	–	–	–	–	–	–	–
NH <sub>4</sub> CNS	–	–	–	–	45	–	–	–	–	–	–	–
Уротропин	–	–	–	–	–	–	–	–	–	–	–	20–25
Диспергатор НФ	–	–	–	–	–	70–80	50–70	–	–	–	–	6–8
ОС-20	–	–	–	–	–	–	–	–	–	–	–	4–5
Тиомочевина	–	–	–	–	–	10–15	–	–	–	–	–	–
ЦКН-3, мл/л	–	25–40	–	–	–	–	–	–	–	–	–	–
ЭКОМЕТ-Ц31А	–	–	18–25	–	–	–	–	–	–	–	–	–
ЭКОМЕТ-Ц31Б	–	–	18–25	–	–	–	–	–	–	–	–	–
ДХТИ- ГАЛТЭКС-106	–	–	–	30–50	–	–	–	–	–	–	–	–
ДХТИ- ГАЛТЭКС-107	–	–	–	10–15	–	–	–	–	–	–	–	–
Limeda LVC–1	–	–	–	–	–	–	–	20–60	–	–	–	–
Limeda LVC–2М	–	–	–	–	–	–	–	2–8	–	–	–	–
Добавка А	–	–	–	–	–	–	–	–	30–50	–	–	–
Добавка В	–	–	–	–	–	–	–	–	3–6	–	–	–
АС-45А	–	–	–	–	–	–	–	–	–	30–50	–	–
АС-45В	–	–	–	–	–	–	–	–	–	2–6	–	–
ДХТИ-102А	–	–	–	–	–	–	–	–	–	–	80–100	–
ДХТИ-102МЭ	–	–	–	–	–	–	–	–	–	–	1–10	–
pH	5,9–8,4	4,5–6,0		4,7–5,5	6,5–8,0	4,5–6,0	3,5–5,0	4–6	4–6	4–6	4,8–5,7	7,5–8,2
Температура, °С	15–30	18–30	18–30	18–35	18–25	15–40	18–25	15–30	15–35	15–45	18–35	20–35

Окончание таблицы 2.14

Компоненты электролита и режим	Номер и состав электролитов, г/л											
	1	2	3	4	5	6	7	8	9	10	11	12
Плотность тока, А/дм <sup>2</sup>	0,5–1,5	1–3	1,0–2,6	0,5–4,0	2	до 11	1–3	0,5–4,0	0,5–4,0	0,5–4,0	0,5–3,0	1–3
Экологическая опасность электролита	$1,8 \cdot 10^6$	$2,4 \cdot 10^6$	$2,4 \cdot 10^6$	$2,9 \cdot 10^6$	$3,1 \cdot 10^6$	$3,7 \cdot 10^6$	$5,8 \cdot 10^6$	$6 \cdot 10^6$	$6 \cdot 10^6$	$6,4 \cdot 10^6$	$9,7 \cdot 10^6$	$11,6 \cdot 10^6$



Благодаря простоте состава и доступности химикатов, аммиакатные электролиты все еще находят применение в промышленности, однако они обладают теми же недостатками, что и слабокислые электролиты, содержащие аммониевые соли, а по стабильности уступают им. В последние годы аммиакатные электролиты успешно заменяются более современными, слабокислыми. В таблице 2.15 показаны примерные составы некоторых слабокислых электролитов цинкования.

Таблица 2.15 — Составы некоторых слабокислых электролитов цинкования

Компонент	№ 1	№ 2	№ 3	№ 4	№ 5
Хлорид цинка	30–60	30–60	30–80		
Сульфат цинка				120	30–60
Хлорид аммония	120–180	30–60			120–180
Хлорид калия		120–180	160–250	200	
Борная кислота		20	20	20	
Добавка А	30–50	30–50	30–60	30–50	30–50
Добавка Б	1–5	0,5–5	1–5	0,5–5	0,5–5
Плотность тока, А/дм <sup>2</sup>	0,3–5	0,3–8	1,3–10	0,5–6	0,3–3
Температура, °С	18–40	18–50	18–45	18–40	18–40
pH	5–6	5,1–5,8	4,5–5,8	4,5–6	4,5–6

### 2.3.6 Кадмирование

В таблице 2.16 представлены составы и экологическая опасность некоторых известных цианистых, в таблице 2.17 — кислых, в таблице 2.18 — аммиакатных электролитов кадмирования.

Экологическая опасность электролитов кадмирования определяется главным образом концентрацией ионов кадмия: в кислых и аммиакатных электролитах доля кадмия в экологической опасности электролита составляет до 100 %, а в цианистых электролитах — до 85 %. Поэтому при выборе того или иного электролита при прочих равных условиях следует по возможности избегать наличия в электролитах таких добавок, как фурфурол в аммиакатных электролитах (его доля в экологической опасности раствора составляет до 15 %).

Таблица 2.16 — Составы и экологическая опасность цианистых электролитов кадмирования

Компоненты электролита и режим	Номер и состав электролитов, г/л				
	1	2	3	4	5
CdO	15–40	28–40	35–45	40–45	25–40
NaCN (KCN)	(100–150)	140–200	90–130	90–120	40–60
NaOH	–	–	20–30	–	5–15
Na <sub>2</sub> SO <sub>4</sub> ·7H <sub>2</sub> O	–	–	40–50	40–50	40–90
NiSO <sub>4</sub> ·7H <sub>2</sub> O	–	–	1,0–1,5	1,0–1,5	–
Cd(OH) <sub>2</sub>	–	–	–	–	До насыщения
(NH <sub>4</sub> ) <sub>2</sub> SO <sub>4</sub>	10–30	–	–	–	–
Декстрин	1–5	–	8–12	–	–
Limeda BK-2S	–	15–20	–	–	–
Сульфированное касторовое масло	–	–	–	10–12	–
Метатитанат калия (по Ti)	0,3–0,8	–	–	–	–

Окончание таблицы 2.16

Компоненты электролита и режим	Номер и состав электролитов, г/л				
	1	2	3	4	5
Температура, °С	18–25	18–30	15–30	18–25	20–40
Плотность тока, А/дм <sup>2</sup>	1,0–2,5	2–3	0,5–2,0	0,5–1,5	0,8–2,0
Экологическая опасность электролита	$8,8 \cdot 10^6$	$9,1 \cdot 10^6$	$9,3 \cdot 10^6$	$9,4 \cdot 10^6$	$>10 \cdot 10^6$

Таблица 2.17 — Составы и экологическая опасность кислых электролитов кадмирования, режимы осаждения

Компоненты электролита и режим	Номер и состав электролитов, г/л					
	1	2	3	4	5	6
CdSO <sub>4</sub> ·8/3H <sub>2</sub> O	–	40–60	60–65	–	–	50–75
Cd(BF <sub>4</sub> ) <sub>2</sub>	–	–	–	140–160	200–220	–
CdO	15–30	–	–	–	–	–
Al <sub>2</sub> (SO <sub>4</sub> ) <sub>3</sub> ·18H <sub>2</sub> O	–	–	25–30	–	–	–
HF	–	–	–	35–40	40–45	–
H <sub>2</sub> SO <sub>4</sub>	38–75	–	–	–	–	–
H <sub>3</sub> BO <sub>3</sub>	–	20–30	–	–	–	–
Na <sub>2</sub> SO <sub>4</sub>	–	40–50	–	–	–	–
(NH <sub>4</sub> ) <sub>2</sub> SO <sub>4</sub>	–	–	30–35	–	–	–
NH <sub>4</sub> BF <sub>4</sub>	–	–	–	–	25–40	–
Клей мездровый	–	–	0,5–0,7	1–2	–	3–5
Закрепитель ДЦУ	–	–	–	–	1–2	–
Синтанол ДС-10	–	–	–	–	–	4–6
Limeda BK-10A, мл/л	15–30	–	–	–	–	–
ДХТИ-203МА	–	30–40	–	–	–	–
ДХТИ-203МБ	–	10–20	–	–	–	–
pH	1,0	1,5–3,0	3,5–5,5	<1,0	3,2–3,6	0,5–1,5
Температура, °С	15–25	18–35	15–25	20	18–25	18–25
Плотность тока, А/дм <sup>2</sup>	1–4	1,5–4,0	0,5–1,0	3–4	2–3	1,0–2,5
Экологическая опасность электролита	$5,3 \cdot 10^6$	$5,3 \cdot 10^6$	$5,7 \cdot 10^6$	$13,4 \cdot 10^6$	$18,2 \cdot 10^6$	$18,6 \cdot 10^6$

Таблица 2.18 — Составы и экологическая опасность аммикатных электролитов кадмирования, режимы осаждения

Компоненты электролита и режим	Номер и состав электролитов, г/л						
	1	2	3	4	5	6	7
CdSO <sub>4</sub> ·8/3H <sub>2</sub> O	–	40–60	45–55–	40–60	–	–	–
CdO	–	–	–	–	25–30	30–40	–
CdCl <sub>2</sub> ·2,5H <sub>2</sub> O	40–50	–	–	–	–	–	50–75
(NH <sub>4</sub> ) <sub>2</sub> SO <sub>4</sub>	–	140–160	200–250	240–250	190–210	250–300	–
NH <sub>4</sub> Cl	200–280	–	–	–	–	–	200–280
NaCl	30–40	–	–	–	–	–	30–35
H <sub>3</sub> BO <sub>3</sub>	–	20–30	–	–	–	20–30	–
Na <sub>2</sub> B <sub>4</sub> O <sub>7</sub> ·10H <sub>2</sub> O	–	–	–	–	15–20	–	–
Диспергатор НФ-Б, мл/л	–	–	–	50–100	–	–	–
Диспергатор НФ-А, мл/л	–	–	–	–	–	–	70–80

## Окончание таблицы 2.18

Компоненты электролита и режим	Номер и состав электролитов, г/л						
	1	2	3	4	5	6	7
Уротропин	–	–		15–20	90–100	–	–
Клей мездровый	1–2	–	–	–	–	2	–
Тиомочевина	7–10	–	–	–	–	–	–
ОС-20	–	–	–	0,7–1,2	–	–	–
Фурфурол	–	–	–	–	8–10	–	–
Добавка ДХТИ 203-А	–	20–30	–	–	–	–	–
Добавка ДХТИ 203-Б	–	30–50	–	–	–	–	–
Добавка ЦКН-04	–	–	7–15	–	–	–	–
Добавка ЦКН-04С	–	–	10–20	–	–	–	–
рН	4,0–4,5	1–3	3–5	4,0–5,5	7,2–8,0	5,0–6,8	4,0–4,5
Температура, °С	18–25	15–35	18–30	18–25	20–30	18–25	15–30
Плотность тока, А/дм <sup>2</sup>	0,8–1,2	1–3	0,1–4,0	0,8–1,2	0,7–1,3	0,7–1,0	1,5–2,0
Экологическая опасность электролита	$5,1 \cdot 10^6$	$5,4 \cdot 10^6$	$5,4 \cdot 10^6$	$5,7 \cdot 10^6$	$6,4 \cdot 10^6$	$7,2 \cdot 10^6$	$7,6 \cdot 10^6$

## 2.3.7 Меднение

В таблице 2.19 представлены составы и экологическая опасность некоторых известных кислых, в таблице 2.20 — цианистых, в таблице 2.21 — пиррофосфатных электролитов меднения.

Таблица 2.19 — Составы кислых электролитов меднения, их экологическая опасность и режимы осаждения

Компоненты электролитов и режим	Номер и состав электролита, г/л							
	1	2 на сталь	3	4	5	6	7	8
$\text{CuSO}_4 \cdot 5\text{H}_2\text{O}$	–	180–200	180–200	180–220	190–230	–	200–250	–
$\text{Cu}(\text{BF}_4)_2 \cdot 6\text{H}_2\text{O}$	200–225	–	–	–	–	–	–	–
$\text{Cu}(\text{SiF}_6) \cdot 6\text{H}_2\text{O}$	–	–	–	–	–	250–300	–	–
$\text{Cu}(\text{NO}_3)_2 \cdot 3\text{H}_2\text{O}$	–	–	–	–	–	–	–	500–600
$\text{CuCl}_2 \cdot 2\text{H}_2\text{O}$	–	–	–	–	–	–	–	0,4
$\text{H}_2\text{SO}_4$	–	60–80	50–60	60–80	50–60	–	35–70	–
$\text{HBF}_4$	5–20	–	–	–	–	–	–	–
$\text{H}_3\text{BO}_3$	20–35	–	–	–	–	–	–	–
$\text{H}_2\text{SiF}_6$	–	–	–	–	–	10–15	–	–
Ион $\text{Cl}^-$ , мг/л	–	–	40–70	40–60	40–60	–	30–70	–
ЭКОМЕТ-М2, мл/л	–	10–12	–	–	–	–	–	–
ЭКОМЕТ-М24, мл/л	–	8–10	–	–	–	–	–	–
Limeda L-2A, мл/л	–	–	4–6	–	–	–	–	–
ЦКН-72, мл/л	–	–	–	4–8	–	–	–	–
ЦКН-73, мл/л	–	–	–	0,5–2,0	–	–	–	–
RV, мл/л	–	–	–	–	3–6	–	–	–
БС-1, ЛТИ, мл/л	–	–	–	–	–	–	3–5	–
рН	1,3–1,7	–	–	–	–	–	–	1–2
Температура, °С	15–30	18–25	18–25	20–35	20–28	15–45	18–30	18–25

Окончание таблицы 2.19

Компоненты электролитов и режим	Номер и состав электролита, г/л							
	1	2 на сталь	3	4	5	6	7	8
Плотность тока, А/дм <sup>2</sup>	2–6	1–2	1–2	1–8	0,1–10,0	5–7	1–7	5–20
Экологическая опасность электролита	$41,4 \cdot 10^6$	$50,9 \cdot 10^6$	$50,9 \cdot 10^6$	$53,5 \cdot 10^6$	$58,5 \cdot 10^6$	$60,8 \cdot 10^6$	$63,6 \cdot 10^6$	$158 \cdot 10^6$

Таблица 2.20 — Составы цианистых электролитов меднения, их экологическая опасность и режимы осаждения

Компоненты электролитов и режим	Номер и состав электролита, г/л				
	1	2	3	4	5
Cu(CN) <sub>2</sub>	20–30	40–60	50–70	50–70	80–90
NaCN <sub>своб</sub> (KCN <sub>своб</sub> )	5–10	10–15	5–10	10–25	5–7
NaOH	5–10	10–15	10–15	–	–
KNaC <sub>4</sub> H <sub>4</sub> O <sub>6</sub> ·4H <sub>2</sub> O	–	–	30–60	–	–
KCNS	–	–	–	–	40–45
NH <sub>4</sub> CNS	–	10–15	–	–	–
Na <sub>2</sub> C <sub>4</sub> H <sub>4</sub> O <sub>6</sub> ·2H <sub>2</sub> O	–	3–10	–	–	–
MnSO <sub>4</sub> ·5H <sub>2</sub> O	–	0,03–0,5	–	–	–
Фурфуроловый спирт	–	–	–	–	0,3–0,6
Температура, °С	15–55	50–60	40–50	40–50	15–30
Плотность тока, А/дм <sup>2</sup>	0,3–2,0	0,5–3,5	1–3	1–5	2–6
Экологическая опасность электролита	$16,9 \cdot 10^6$	$33,7 \cdot 10^6$	$39,2 \cdot 10^6$	$39,4 \cdot 10^6$	$50,4 \cdot 10^6$

Таблица 2.21 — Составы пирофосфатных электролитов меднения, их экологическая опасность и режимы осаждения

Компоненты электролитов и режим	Номер и состав электролита, г/л						
	1	2	3	4	5	6	7
CuSO <sub>4</sub> ·5H <sub>2</sub> O	45–55	50–80	90	70–90	80–90	75–100	117–137
K <sub>4</sub> P <sub>2</sub> O <sub>7</sub> ·3H <sub>2</sub> O	–	350–400	370	330–370	350–380	300–375	470–530
Na <sub>4</sub> P <sub>2</sub> O <sub>7</sub> ·10H <sub>2</sub> O	200–240	–	–	–	–	–	–
KNO <sub>3</sub>	10–20	–	–	–	–	–	–
Натрий сульфосалицилово-кислый	–	25–35	–	–	–	–	–
NH <sub>4</sub> NO <sub>3</sub>	–	–	20–30	–	–	–	–
Na <sub>2</sub> SeO <sub>3</sub>	–	–	–	0,002	–	–	–
Кислота триоксиглутаровая	–	–	–	7	–	–	–
ЭКОМЕТ-М5	–	–	–	–	40–50	–	–
NH <sub>4</sub> OH (25 %), мл/л	–	–	–	–	–	2–15	–
Аммоний лимоннокислый	–	–	–	–	–	15–25	–
Кислота лимонная	–	–	–	–	–	–	12–20
H <sub>4</sub> P <sub>2</sub> O <sub>7</sub>	–	–	–	–	–	1–10	–
Моноэтаноламин	–	–	–	–	–	–	8–23
pH	7,8–8,5	8,4–9,0	8,5	8,3–8,5	8,0–8,5	8,3–8,5	8–9

## Окончание таблицы 2.21

Компоненты электролитов и режим	Номер и состав электролита, г/л						
	1	2	3	4	5	6	7
Температура, °С	50–60	18–50	≈50	30–50	50–60	50–75	50–60
Плотность тока, А/дм <sup>2</sup>	0,5–1,5	до 5	до 3,5	0,8–3,5	1–2	0,5–5,0	0,5–3
Экологическая опасность электролита	14,0 · 10 <sup>6</sup>	20,4 · 10 <sup>6</sup>	22,9 · 10 <sup>6</sup>	22,9 · 10 <sup>6</sup>	22,9 · 10 <sup>6</sup>	25,5 · 10 <sup>6</sup>	37,2 · 10 <sup>6</sup>

Вследствие низкого значения предельно допустимой концентрации меди в воде водоемов рыбохозяйственного назначения подавляющее значение в формировании экологической опасности электролитов меднения имеет концентрация меди. Поэтому цианистые и пирофосфатные электролиты меднения из-за меньшего содержания в них меди обладают меньшими значениями экологической опасности, чем кислые электролиты.

## 2.3.8 Никелирование

Составы и экологическая опасность некоторых известных электролитов матового никелирования приведены в таблице 2.22, блестящего и сульфаматного никелирования — в таблице 2.23. Присутствие в электролитах никелирования катионов щелочных металлов приводит к снижению их стабильности, что частично может свести на нет их экологическое преимущество.

Таблица 2.22 — Составы электролитов матового никелирования, их экологическая опасность и режимы осаждения

Компоненты электролитов и режим	Номер и состав электролита, г/л					
	1 (на ЦАМ)	2	3 (на Al)	4	5	6
NiSO <sub>4</sub> ·7H <sub>2</sub> O	90–120	150–200	180–220	–	300–350	240
NiCl <sub>2</sub> ·6H <sub>2</sub> O	–	–	–	200–250	45–60	30
NaCl	–	10–15	1,5–2,5	–	–	–
H <sub>3</sub> BO <sub>3</sub>	15–20	25–30	25–40	–	30–40	–
Na <sub>2</sub> SO <sub>4</sub> ·10H <sub>2</sub> O	–	40–50	40–60	–	–	–
MgSO <sub>4</sub> ·7H <sub>2</sub> O	–	50–60	–	–	–	–
ЭКОМЕТ-Н4	110–140	–	–	–	–	–
ЭКОМЕТ-Н1А	1,0–1,5	–	–	–	–	–
K <sub>2</sub> S <sub>2</sub> O <sub>8</sub>	–	–	1–3	–	–	–
KF·2H <sub>2</sub> O (NaF)	–	–	1,5–2,5	–	–	–
HCl	–	–	–	50–100	–	–
Янтарная кислота	–	–	–	–	–	30
Лаурилсульфат натрия	–	–	–	–	–	0,05–0,1
pH	–	5,0–5,5	4,0–5,5	–	1,5–4,5	2,5–3,5
Температура, °С	25–35	20–30	20–45	15–30	45–65	50–60
Плотность тока, А/дм <sup>2</sup>	1–3	0,5–2,0	1–2	1,5–5,0	2,5–10	5–30
Экологическая опасность электролита	2,5 · 10 <sup>6</sup>	4,2 · 10 <sup>6</sup>	4,6 · 10 <sup>6</sup>	6,2 · 10 <sup>6</sup>	8,8 · 10 <sup>6</sup>	8,8 · 10 <sup>6</sup>

Таблица 2.23 — Составы электролитов блестящего и сульфатного никелирования, их экологическая опасность и режимы осаждения

Компоненты электролитов и режим	Номер и состав электролита, г/л								
	1	2	3	4	5	6	7	8	9
$\text{NiSO}_4 \cdot 7\text{H}_2\text{O}$	120–180	250–300	250–300	200–250	250–300	280–320	230–320	–	–
$\text{Ni}(\text{NH}_2\text{SO}_3)_2 \cdot 4\text{H}_2\text{O}$	–	–	–	–	–	–	–	300–800	300–400
$\text{NiCl}_2 \cdot 6\text{H}_2\text{O}$	–	–	50–60	40–60	50–60	50–55	30–60	12–15	12–15
$\text{H}_3\text{BO}_3$	30–40	25–40	30–40	25–35	25–40	35–40	30–40	30–40	25–40
$\text{NaCl}$	–	10–15	–	–	–	–	–	–	–
$\text{NH}_4\text{Cl}$	20–25	–	–	–	–	–	–	–	–
Барбитуровая кислота	0,03–0,09	–	–	–	–	–	–	–	–
1,4-Бутиндиол (100 %)	0,3–0,5	0,2–0,5	0,15–0,30	–	–	–	0,027–0,135	–	–
Сахарин	0,8–1,2	–	1,5–2,0	–	–	–	0,3–2,0	0,25–0,5	0,5–1,5
Хлорамин Б	–	2,0–2,5	–	–	–	–	–	–	–
Формальдегид	–	0,5–1,2	–	–	–	–	–	–	–
RADO-57M	–	–	–	–	–	3–6	–	–	–
RADO-2	–	–	–	–	–	2–3	–	–	–
RADO-1	–	–	–	–	–	0,5–1,0	–	–	–
Фталимид	–	–	0,08–0,12	–	–	–	–	–	–
«Прогресс»	–	0,1–0,2	–	–	–	–	–	–	–
ЦКН-11	–	–	–	15–20	–	–	–	–	–
ЦКН-12	–	–	–	0,5–1,5	–	–	–	–	–
ЦКН-14	–	–	–	2–10	–	–	–	–	–
ЭКОМЕТ-Н1 а	–	–	–	–	1,5–2,0	–	–	–	–
ЭКОМЕТ-Н1 б	–	–	–	–	5–10	–	–	–	–
Limeda НИБ-3, мл/л	–	–	–	–	–	–	6–12	–	–
Limeda НИБ-12, мл/л	–	–	–	–	–	–	0,003–0,015	–	–
pH	3,5–5,8	4,5–5,5	4,0–4,8	3,8–4,5	3,5–5,5	4,2–4,8	3–5	3,6–4,5	3,0–4,2
Температура, °C	20–60	40–50	50–65	45–65	50–60	50–60	50–60	50–60	50–60
Плотность тока, А/дм <sup>2</sup>	0,5–1,0	0,8–3,5	2–6	1–6	3–8	0,2–8,0	2–7	5–12	3–20
Экологическая опасность электролита	$3,8 \cdot 10^6$	$6,3 \cdot 10^6$	$7,8 \cdot 10^6$	$7,8 \cdot 10^6$	$7,8 \cdot 10^6$	$8,1 \cdot 10^6$	$8,2 \cdot 10^6$	$8,2 \cdot 10^6$	$8,23 \cdot 10^6$

Сульфатные электролиты никелирования содержат соль никеля сульфаминовой кислоты  $\text{Ni}(\text{NH}_2\text{SO}_3)_2 \cdot 4\text{H}_2\text{O}$ , хлорид никеля  $\text{NiCl}_2 \cdot 6\text{H}_2\text{O}$ , борную кислоту  $\text{H}_3\text{BO}_3$ , pH 3,6–4,5 (корректируют сульфаминовой кислотой). Растворимость сульфата никеля значительно выше, чем сульфата, поэтому сульфатные электролиты обычно более концентрированные по металлу и, следовательно, позволяют осаждать никель при более высоких плотностях тока. Рабочий интервал катодных плотностей тока составляет от 3 до 20 А/дм<sup>2</sup> (зависит от концентрации солей никеля, pH, температуры, интенсивности перемешивания раствора). Выход по току — около 98 % — 99 %.

Сульфаматные электролиты имеют лучшие буферные свойства, чем сульфатно-хлоридные с борной кислотой, но по склонности к образованию питтинга они не имеют преимуществ перед другими электролитами и антипиттинговые добавки обязательно входят в их состав.

Осадки никеля, полученные из сульфаматных электролитов, отличаются от осадков из сульфатно-хлоридных электролитов низкими внутренними напряжениями, а также высокой твердостью (2,3–2,5 ГПа) и высоким электрическим сопротивлением.

Благодаря низким внутренним напряжениям никелевые покрытия из сульфаматных электролитов применяют в гальванопластике для нанесения толстых осадков.

Повышенное электрическое сопротивление (8,6 мкОм/см против 7 мкОм/см для металлургического никеля) обусловлено большим количеством посторонних включений: водорода, кислорода, азота и серы.

Сульфаматные электролиты применяют также для никелирования стальных деталей, подвергающихся при эксплуатации ударным нагрузкам; в электролитическом формовании при изготовлении емкостей для хранения низкотемпературных жидкостей, а также для изготовления деталей аппаратов авиакосмической техники.

Экологическая опасность электролитов никелирования определяется исключительно концентрацией ионов никеля. Органические добавки присутствуют в электролитах никелирования в малых концентрациях, поэтому практически не оказывают влияние на экологическую опасность растворов.

Таким образом, с точки зрения снижения экологической опасности технологии никелирования целесообразно использовать электролиты с меньшей концентрацией никеля.

### 2.3.9 Хромирование

В таблице 2.24 представлены составы и значения экологической опасности некоторых известных электролитов хромирования.

Таблица 2.24 — Составы электролитов хромирования, их экологическая опасность и режимы осаждения

Компоненты электролита и режим	Номер и состав электролитов, г/л									
	1	2	3	4	5	6	7	8	9	10
CrO <sub>3</sub>	80–150	120–200	125–250	250	230–250	230–280	225–300	270–350	200–400	350–400
H <sub>2</sub> SO <sub>4</sub>	–	0,5–0,8	1,2–2,5	–	–	2–4	–	–	–	2,5–2,7
Ch-2	–	2–5	–	–	–	–	–	–	–	–
Ch-80	–	–	–	–	–	–	–	–	12–15	–
Ch-3	2–5	–	–	–	–	–	–	–	–	–
ДХТИ-хром-11	–	–	–	–	–	–	–	8–10	–	–
ЦКН-41	–	–	–	–	–	5–10	–	–	–	–
SrSO <sub>4</sub>	–	–	–	–	–	–	5,5–6,5	–	–	–
K <sub>2</sub> SiF <sub>6</sub>	–	–	–	–	18–20	–	18–20	–	–	–
H <sub>2</sub> SiF <sub>6</sub>	–	–	–	5–10	–	–	–	–	–	–
CaF <sub>2</sub>	–	–	–	–	8–10	–	–	–	–	–
NaOH	–	–	–	–	–	–	–	–	–	40–60

## Окончание таблицы 2.24

Компоненты электролита и режим	Номер и состав электролитов, г/л									
	1	2	3	4	5	6	7	8	9	10
Cr <sup>3+</sup> (в пересчете на Cr <sub>2</sub> O <sub>3</sub> )	–	–	–	–	–	–	–	–	–	10–15
Температура, °С	20–55	40–60	45–75	18–25	50–70	55–60	55–65	40–60	20–60	18–22
Плотность тока, А/дм <sup>2</sup>	7–30	10–50	20–60	5–10	30–80	30–60	10–100	5–80	2–80	10–80
Экологическая опасность электролита	3,9·10 <sup>6</sup>	5,2·10 <sup>6</sup>	6,5·10 <sup>6</sup>	6,5·10 <sup>6</sup>	6,8·10 <sup>6</sup>	7,3·10 <sup>6</sup>	7,8·10 <sup>6</sup>	9,1·10 <sup>6</sup>	10,4·10 <sup>6</sup>	10,4·10 <sup>6</sup>

В противовес общепринятому мнению о высокой экологической опасности электролитов хромирования из представленной таблицы видно, что по экологической опасности они не отличаются от электролитов цинкования. Мало того, в сточных водах гальванического производства, прошедших очистку, обычно не наблюдается превышение концентрации шестивалентного хрома над его ПДК. Наоборот, часто наблюдается значительное превышение ПДК концентрации ионов меди, никеля, цинка и трехвалентного хрома в сточных водах из-за плохой работы системы реагентной очистки кислотно-щелочных стоков.

Таким образом, технология хромирования совместно с технологией обезвреживания шестивалентного хрома в силу разных причин (в том числе вышеперечисленных) не отличается особой экологической опасностью по сравнению с другими технологиями обработки поверхности.

### 2.3.10 Оловянирование

В таблице 2.25 представлены составы и экологическая опасность некоторых известных кислых, в таблице 2.26 — пирофосфатных, в таблице 2.27 — станнатных электролитов оловянирования.

Т а б л и ц а 2.25 — Состав кислых электролитов оловянирования, их экологическая опасность и режимы осаждения

Компоненты электролитов и режим работы	Номер и состав электролита, г/л						
	1	2	3	4	5	6	7
Сернокислое олово	40–50	50–60	36–45	–	–	–	–
Фторборат олово	–	–	–	180–200	–	–	–
Хлористое олово	–	–	–	–	40–50	40–60	75
Серная кислота	50–80	100–140	100–150	–	–	–	–
Фенолсульфоновая кислота	–	–	–	–	–	–	–
Борфтористоводородная кислота	–	–	–	45–60	–	–	–
Борная кислота	–	–	–	25–30	–	–	–
Соляная кислота	–	–	–	–	0,5–1,0	0–30	12–15
Сернокислый натрий	30–50	–	–	–	–	–	–
Фтористый натрий	–	–	–	–	50–60	40–60	35–40
Хлористый натрий	–	–	–	–	5–7	20–40	20–22



## Окончание таблицы 2.25

Компоненты электролитов и режим работы	Номер и состав электролита, г/л						
	1	2	3	4	5	6	7
Препарат ОС-20	2–5	–	–	–	–	–	–
Сиптанол ДС-10	–	3–5	–	–	–	–	–
Днепрол, мл/л	–	8–10	–	–	–	–	–
Синтанол АЛМ-10 или ОС-20	–	–	20–40	–	–	–	–
ОП-10 или ОЛС-20	–	–	–	–	–	0,5–5,0	–
Формальдегид (40%-ный раствор), мл/л	–	–	0–4	–	–	–	–
Желатин	–	–	–	–	1,0	–	–
Дисульфонафталин	–	–	–	–	–	–	1,0
Роданистый аммоний	–	–	–	–	–	–	0,25
Добавка ЦКН-31, мл/л	–	–	2–6	–	–	–	–
Добавка ЦКН-32	–	–	3–5	–	–	–	–
Диоксидифенилсульфон «Арескап 100»	–	–	–	–	–	–	–
Ингибитор И1-А	–	–	–	2–3	–	–	–
Температура, °С	15–25	15–25	18–25	18–35	20–25	20–35	30–45
Плотность тока, А/дм <sup>2</sup>	1–2	1–5	1–10	до 10	2–3	0,5–3,0	до 50
Выход по току, %	95–98	90–96	90–95				
Экологическая опасность электролита	$0,5 \cdot 10^6$	$10 \cdot 10^6$	$4 \cdot 10^6$	$0,3 \cdot 10^6$	$0,5 \cdot 10^6$	$0,1 \cdot 10^6$	$0,1 \cdot 10^6$

Т а б л и ц а 2.26 — Состав пирофосфатных электролитов, их экологическая опасность и режимы осаждения

Компоненты электролитов и режим работы	Номер и состав электролита, г/л		
	1	2	3
Олово (в пересчете на металл)	65–75	–	–
Пирофосфат олова	–	60	–
Хлорид олова	–	–	112
Пирофосфат калия	520–560	–	–
Пирофосфат натрия	–	360	–
Пирофосфат натрия свободный	–	116	–
Триполифосфат калия	–	–	720
Хлористый аммоний	–	–	98
Солянокислый гидразин	8–12	–	–
Желатин	2,0–2,5	1	–
Столярный клей	–	–	8
Эмульгатор «Прогресс-2», мл/л	3–5	–	–
Декстрин	–	10	–
Йодит калия	–	–	0,5
рН	8,0–8,5	9	7,8–8,5
Температура, °С	25–70	60–80	50–60
Плотность тока, А/дм <sup>2</sup>	До 6	До 5	До 10
Выход по току	80–90	91–100	
Экологическая опасность электролита	$>1 \cdot 10^5$	$>1 \cdot 10^5$	$>1 \cdot 10^5$

Таблица 2.27 — Состав станнатных электролитов, их экологическая опасность и режимы осаждения

Компоненты электролитов и режим работы	Номер и состав электролита, г/л					
	1	2	3	4	5	6
Станнат натрия	50–100					60–100
Станнат калия		150–165	105	210	420	
Едкий натр свободный	10–25					
Едкий калий свободный		20–25	15	22	22	
Уксусноокислый натрий	15–20					
Перекись водорода	1–2					2–3
ЭКОМЕТ-Л7, мл/л						75–80
Температура, °С	60–80	80–90	66–88	80–90	80–90	70–75
Плотность тока, А/дм <sup>2</sup>	0,5–2,0	1–10	3–10	8–17	16–40	0,8–1,5
Выход по току	70–50	90–80	80–50	90–50	90–50	
Экологическая опасность электролита	$>1 \cdot 10^5$	$>1 \cdot 10^5$	$>1 \cdot 10^5$	$>1 \cdot 10^5$	$>1 \cdot 10^5$	$>1 \cdot 10^5$

В таблице 2.28 представлены составы некоторых известных электролитов нанесения сплавов олово-свинец, в таблице 2.29 — сплавов олово-висмут.

Экологическая опасность электролитов нанесения сплавов олово-свинец определяется содержанием в них свинца ( $\text{ПДК}_{\text{рыб. хоз}} = 0,1 \text{ мг/л}$ ), а также фторидов, а сплавов олово-висмут — содержанием препарата ОС-20 ( $\text{ПДК}_{\text{рыб. хоз}} = 0,01 \text{ мг/л}$ ) и синтанола ДС-10 ( $\text{ПДК}_{\text{рыб. хоз}} = 0,0005 \text{ мг/л}$ ), которые рекомендуется заменить на другие вещества (например: ОС-20 на ОП-7, ДС-10 на ДТ-7).

Таблица 2.28 — Составы электролитов нанесения сплавов олово-свинец, их экологическая опасность и режимы осаждения

Компоненты электролита и режим	Номер и состав электролитов, г/л							
	1	2	3	4	5	6	7	8
$\text{Sn}(\text{BF}_4)_2$	10–22	–	20–25	–	–	–	–	25–75
$\text{Pb}(\text{BF}_4)_2$	7–17	–	50–60	–	–	–	–	100–200
$\text{SnSiF}_6$	–	–	–	–	70–100	–	40–60	–
$\text{PbSiF}_6$	–	–	–	–	70–100	–	100–150	–
$\text{Sn}_2\text{P}_2\text{O}_7$	–	20–22	–	–	–	–	–	–
$\text{Pb}(\text{NO}_3)_2$	–	15–18	–	–	–	–	–	–
$\text{Sn}(\text{HOC}_6\text{H}_4\text{SO}_3)_2$	–	–	–	25	–	–	–	–
$\text{Pb}(\text{HOC}_6\text{H}_4\text{SO}_3)_2$	–	–	–	100–130	–	–	–	–
$\text{Sn}(\text{NH}_2\text{SO}_3)_2$	–	–	–	–	–	105	–	–
$\text{Pb}(\text{NH}_2\text{SO}_3)_2$	–	–	–	–	–	40	–	–
$\text{H}_3\text{BO}_3$	5–15	–	–	–	–	–	–	–
$\text{HBF}_4$ своб.	100–150	–	100–150	–	–	–	–	40–100
$\text{H}_2\text{SiF}_6$ своб.	–	–	–	–	60–120	–	60–100	–
$\text{Na}_4\text{P}_2\text{O}_7 \cdot 10\text{H}_2\text{O}$	–	120	–	–	–	–	–	–
$\text{HOC}_6\text{H}_4\text{SO}_3\text{H}$ своб.	–	–	–	60–95	–	–	–	–
$\text{NH}_2\text{SO}_3\text{H}$ своб.	–	–	–	–	–	40	–	–
АО-10	6–10	–	–	–	–	–	–	–
POS-1	0,2–1,0	–	–	–	–	–	–	–
Клей столярный	–	–	1	–	1	–	1	1–3
Желатин	–	–	–	2	–	–	–	–

Окончание таблицы 2.28

Компоненты электролита и режим	Номер и состав электролитов, г/л							
	1	2	3	4	5	6	7	8
Пептон	–	–	–	–	–	2	–	–
Температура, °С	15–30	60	18–25	20–40	18–25	18–25	18–25	15–25
Плотность тока, А/дм <sup>2</sup>	1–8	0,5–4,0	4–5	1–2	4–5	1–2	4–5	До 2
Содержание олова в покрытии, %	40	1–12	18–25	8–12	60	50–60	16–18	5–17
Экологическая опасность электролита	$0,1 \cdot 10^6$	$0,12 \cdot 10^6$	$0,33 \cdot 10^6$	$0,49 \cdot 10^6$	$0,59 \cdot 10^6$	$0,62 \cdot 10^6$	$0,89 \cdot 10^6$	$1,1 \cdot 10^6$

Таблица 2.29 — Составы электролитов нанесения сплавов олово-висмут, их экологическая опасность и режимы осаждения

Компоненты электролита и режим	Номер и состав электролитов, г/л						
	1	2	3	4	5	6	7
SnSO <sub>4</sub>	40–50	–	45–55	40–60	30–50	36–45	35–45
SnCl <sub>2</sub> ·2H <sub>2</sub> O	–	45–55	–	–	–	–	–
Bi <sub>2</sub> (SO <sub>4</sub> ) <sub>3</sub> ·3H <sub>2</sub> O	–	–	–	0,8–1,5	0,8–1,5	1,8–7,3	0,5–2,0
Bi(NO <sub>3</sub> ) <sub>3</sub> ·5H <sub>2</sub> O	5–6	–	0,5–5,0	–	–	–	–
BiCl <sub>3</sub>	–	0,15–1,0	–	–	–	–	–
H <sub>2</sub> SO <sub>4</sub>	90–100	–	90–105	100–110	100–140	100–150	120–180
NaCl	2–5	–	–	0,3–0,8	0,4–0,8	–	–
Na <sub>4</sub> P <sub>2</sub> O <sub>7</sub> ·10H <sub>2</sub> O	–	140–175	–	–	–	–	–
ОП-10	2,5–5,0	–	–	–	–	–	–
Аскорбиновая кислота	1–2	–	–	–	–	–	–
Трилон Б	–	5–10	–	–	–	–	–
Столярный клей	0,2–5,0	–	–	–	–	–	–
Желатин	–	0,2–0,5	–	–	–	–	–
Препарат ОС-20	–	–	2,0–2,5	4–5	10–12	20–40	–
4,4-диамино-3,3-диметоксидифенилметан (ДДДМ)	–	–	2–5	–	–	–	–
ЦКН-31 (МХТИ-М4)	–	–	–	–	–	3–12	–
ЦКН-32	–	–	–	–	–	1–2	–
ЭКОМЕТ-Л6	–	–	–	–	30–45	–	–
Синтанол ДС-10	–	–	–	–	–	–	5–15
Limeda Sn-2	–	–	–	–	–	–	5–10
Формалин техн., мл/л	–	–	–	–	4–6	0–4	3–5
Температура, °С	20–22	50–65	18–25	18–25	18–25	18–25	15–25
Плотность тока, А/дм <sup>2</sup>	0,3–0,5	1–2	0,5–2,0	1–2	1–4	2–8	2–4
Экологическая опасность электролита	$0,04 \cdot 10^6$	$0,07 \cdot 10^6$	$0,25 \cdot 10^6$	$0,5 \cdot 10^6$	$1,2 \cdot 10^6$	$4,0 \cdot 10^6$	$30,0 \cdot 10^6$

### 2.3.11 Серебрение

В таблице 2.30 представлены некоторые электролиты серебрения, режимы осаждения и их экологическая опасность. Из таблицы видно, что экологическая опасность электролитов определяется главным образом концентрацией цианидов, роданидов, йодидов и препарата ОС-20.

Таблица 2.30 — Составы и экологическая опасность электролитов серебрения, режимы осаждения растворов

Компоненты электролита и режим	Номер и состав электролитов, г/л								
	1	2	3	4	5	6	7	8	9
$KAg(CN)_2$ (в пересчете на Ag)	20–30	45–60	–	40–50	–	–	–	–	–
$AgNO_3$ (в пересчете на Ag)	–	–	35–40	–	25–30	25–30	15	15–20	20–30
KCN свободный	20–40	90–100	140–160	–	–	–	–	–	–
KCNS	–	–	–	200–250	250–300	80–100	–	–	–
$K_2CO_3$	20–30	50–60	–	20–40	–	35–40	–	–	–
$K_4Fe(CN)_6 \cdot 3H_2O$	–	–	–	–	–	35–40	–	–	–
$K_4P_2O_7 \cdot 3H_2O$	–	–	–	–	–	–	100–110	–	–
KI	–	–	–	–	–	–	–	230–300	–
$(NH_4)_2CO_3$	–	–	–	–	–	–	20–25	–	20–30
$(NH_4)_2SO_4$	–	–	–	–	–	–	–	–	45–70
Аммиак водный (25%-ный)	–	–	–	–	–	–	–	–	До pH 9,0
Сульфосалициловая кислота	–	–	–	–	–	–	–	–	70–90
Каптакс	–	0,25–0,50	–	–	–	–	–	–	–
Селен металлический	–	–	0,03–0,05	–	–	–	–	–	–
Диспергатор НФ-Б	–	–	0,080–0,125	–	–	–	–	–	–
Этамон ДС	–	–	~0,4	–	–	–	–	–	–
Препарат ОС-20	–	–	–	–	5–10	–	–	–	–
pH	–	–	–	9–10	–	–	8,5–8,7	–	9,0–9,5
Температура, °C	18–25	18–25	18–25	18–25	18–25	18–25	18–25	20–25	20–25
Плотность тока, A/дм <sup>2</sup>	0,3–1,5	2–3	1,0–1,5	1–2	0,5–0,7	0,5–0,7	0,5–0,7	0,2–0,3	1,5
Экологическая опасность электролита	$1 \cdot 10^6$	$1,6 \cdot 10^6$	$1,6 \cdot 10^6$	$2,3 \cdot 10^6$	$2,8 \cdot 10^6$	$1,2 \cdot 10^6$	$0,02 \cdot 10^6$	$3 \cdot 10^6$	$0,2 \cdot 10^6$

### 2.3.12 Золочение

В таблице 2.31 представлены некоторые электролиты золочения, режимы осаждения и их экологическая опасность. Из таблицы видно, что экологическая опасность электролитов определяется главным образом концентрацией цианидов, роданидов и ферроцианидов.

Таблица 2.31 — Составы и экологическая опасность электролитов золочения, режимы осаждения растворов

Компоненты электролита и режим	Номер и состав электролитов, г/л				
	1	2	3	4	5
$\text{KAu(CN)}_2$ (в пересчете на Au)	4–10	8–10	10–12	–	1–2
$\text{AuCl}_2 \cdot \text{HCl} \cdot 4\text{H}_2\text{O}$ (в пересчете на Au)	–	–	–	4–5	–
KCN свободный	10–20	–	–	–	–
$\text{NiSO}_4 \cdot 7\text{H}_2\text{O}$ или $\text{CoSO}_4 \cdot 7\text{H}_2\text{O}$	–	1–3 1–2	–	–	–
Калия цитрат	–	30–40	–	–	–
Лимонная кислота	–	30–40	8–10	–	–
$\text{K}_2\text{HPO}_4 \cdot 3\text{H}_2\text{O}$	–	–	10–12	–	–
$\text{KH}_2\text{PO}_4$	–	–	25–50	–	–
KCNS	–	–	–	100	–
$\text{K}_2\text{CO}_3$	–	–	–	65	–
$\text{K}_4\text{Fe(CN)}_6 \cdot 3\text{H}_2\text{O}$	–	–	–	150–200	–
Трилон Б	–	–	–	–	10–15
Аминоуксусная кислота	–	–	–	–	30–40
pH	11–12	4,5–5,0	6–7		6,5–7,0
Температура, °C	18–65	35–45	60–65	55–65	18–22
Плотность тока, A/дм <sup>2</sup>	0,1–0,5	0,5–0,7	0,3–0,5	0,2–0,3	0,3–0,6
Экологическая опасность электролита	$0,24 \cdot 10^6$	$0,08 \cdot 10^6$	$0,09 \cdot 10^6$	$3 \cdot 10^6$	$0,05 \cdot 10^6$

### 2.3.13 Палладирование

Таблица 2.32 — Составы и экологическая опасность электролитов палладирования, режимы осаждения растворов

Компоненты электролита и режим	Номер и состав электролитов, г/л					
	1	2	3	4	5	6
Палладия соль (в пересчете на металл)	–	10–14	–	–	6–15	–
Палладия хлорид	–	–	5–10	50	–	20–50
Палладия тераминохлорид	25–35	–	–	–	–	–
$\text{NH}_4\text{Cl}$	13–18	50–60	–	20–40	–	–
$(\text{NH}_4)_2\text{SO}_4$	–	–	–	–	–	20–30
$\text{NH}_4\text{OH}$	40–55	–	–	–	–	–
Сульфаминовая кислота	–	70–100	–	–	–	–
Натрия нитрит	–	40–80	–	–	30–100	–
Аммиак водный (25%-ный)	–	До pH 8–9	–	–	–	150–200
Аммония фосфат	–	–	20	–	–	–
Натрия гидрофосфат	–	–	100	–	–	–
Бензойная кислота	–	–	2,00–2,25	–	–	–
HCl	–	–	–	10–60	0,7	10–25
$\text{H}_3\text{BO}_3$	–	–	–	–	30	–
Сахарин	–	–	–	–	–	0,3–1,0
pH	9,0–9,5	8–9	6,5–7,0	0,5–1,0	4,6	8,0–9,6
Температура, °C	17–20	28–35	45–55	30–50	25–50	18–25
Плотность тока, A/дм <sup>2</sup>	1–2	0,5–1,5	0,1	0,5–1,0	0,25–1,0	0,2–1,6
Экологическая опасность электролита	$0,1 \cdot 10^6$	$1 \cdot 10^6$	$0,3 \cdot 10^6$	$0,03 \cdot 10^6$	$0,8 \cdot 10^6$	$0,3 \cdot 10^6$

## 2.3.14 Химическое нанесение покрытий Ni-P, Ni-B

В таблице 2.33 приведены составы и экологическая опасность некоторых растворов для осаждения Ni-P покрытия, а в таблице 2.34 — составы и экологическая опасность некоторых растворов для осаждения Ni-B покрытия.

Т а б л и ц а 2.33 — Составы растворов для осаждения Ni-P покрытия, их экологическая опасность и режимы осаждения

Компоненты электролитов и режим	Номер и состав электролита, г/л						
	1	2	3	4	5	6	7
Никеля сульфат или хлорид	20–25	20–25	20–25	20–50	20–30	25 *	20
Гипофосфит натрия (техн.)	25–30	20–25	15–20	10–25	10–25	15–25	60
Малеиновый ангидрид	1,5–2,0	–	–	–	–	–	–
Аммония сульфат	45–50	–	–	–	–	–	–
Аммония хлорид	–	–	–	35–55	–	–	–
Аммония оксалат	–	–	–	–	–	–	40
Аммиак (25%-ный), мл/л	–	–	–	–	–	–	60
Уксусная кислота (ледяная)	20–25	–	–	–	6–10	–	–
Натрий уксуснокислый	–	10–15	–	–	8–15	–	–
Натрий лимоннокислый трехзамещенный	–	–	–	35–55	–	–	–
Натрия гидроксид	–	–	–	–	–	4	–
Натрия фторид	–	–	–	–	–	1–2	–
Свинец (II) сернокислый	–	0,001–0,050	–	–	–	–	–
Тиомочевина	–	–	0,001	–	0,001–0,002	–	–
Борная кислота	–	–	5–15	–	–	–	–
Аминоуксусная кислота	–	7–20	–	–	–	–	–
Молочная кислота (40%-ная)	–	–	35–45	–	–	–	–
Янтарная кислота	–	–	–	–	–	8–12	–
pH	5,0–5,5	5–6	4,6–5,0	7,5–9,0	4,1–5,0	4,8	8,2
Температура, °C	90–95	90–95	88–92	78–88	85–95	60	85
Экологическая опасность электролита	$3,2 \cdot 10^6$	$0,6 \cdot 10^6$	$0,5 \cdot 10^6$	$1,1 \cdot 10^6$	$1,6 \cdot 10^6$	$0,9 \cdot 10^6$	$0,5 \cdot 10^6$

Т а б л и ц а 2.34 — Составы растворов для осаждения Ni-B покрытия, их экологическая опасность и режимы осаждения

Компоненты электролитов и режим	Номер и состав электролита, г/л						
	1	2	3	4	5	6	7
Хлористый никель (кристаллогидрат)	20	25–35	25–35	20	24–48	170	24
Борогидрид натрия	0,7	1,0–1,5	1,0–1,5	0,7	–	–	–
Диметилборазан	–	–	–	–	3,0–4,8	37	–
Триметилборазан	–	–	–	–	–	–	23
Гидроксид натрия	40	35–40	35–40	40	–	–	–
Аммиак (25%-ный), мл/л	11	–	–	12–14	–	–	–

Окончание таблицы 2.34

Компоненты электролитов и режим	Номер и состав электролита, г/л						
	1	2	3	4	5	6	7
Этилендиамин (98%-ный), мл/л	45	55–65	55–65	–	–	–	–
Сегнетова соль	–	–	–	65	–	–	–
Хлорид свинца	–	0,02–0,04	–	–	–	–	–
2-меркаптобензотиазол	–	0,005–0,010	–	–	–	–	–
Нитрат таллия	–	–	0,08–1,20	–	–	–	–
Уксусная кислота + уксуснокислый натрий, моль/л	–	–	–	–	0,15–0,3	–	–
Борная кислота	–	–	–	–	–	25	–
Лимоннокислый натрий	–	–	–	–	–	–	87
pH	13–14	13–14	13–14	13–14	5,0–5,5	4,3	6,5
Температура, °C	97	90–95	85–95	97	70–75	18	98
Экологическая опасность электролита	$45,7 \cdot 10^6$	$66,3 \cdot 10^6$	$66,5 \cdot 10^6$	$0,8 \cdot 10^6$	$2,6 \cdot 10^6$	$6,5 \cdot 10^6$	$0,9 \cdot 10^6$

### 2.3.15 Металлизация пластмасс

Нанесение металлических покрытий на пластмассы и другие диэлектрики позволяет получать специфические композиционные материалы с ценным сочетанием свойств металла пластмассы в одной детали. Этим сочетанием не обладает ни один из исходных материалов, взятых отдельно. Применение пластмасс с металлическими покрытиями позволяет заменять цветные металлы, резко снижать массу и себестоимость конструкций, соединять детали пайкой, значительно расширять ассортимент декоративной отделки поверхности, предохранять пластмассы от старения и механических повреждений, придавать им негорючесть, а также стабильность формы и размеров при тепловых нагрузках.

В зависимости от способа получения различают химические, гальванические, конденсационные, металлизационные и другие металлопокрытия пластмасс, а также сочетания некоторых из них (например, химических и гальванических). По назначению гальванические металлопокрытия, получаемые на пластмассах, делят на защитно-декоративные и специальные. Первые предназначены для придания поверхности декоративных свойств с одновременной защитой ее от воздействия окружающей среды, вторые — для решения разнообразных технических задач, определяемых в основном природой металлов и структурой покрытия: обеспечения электропроводимости, теплопроводности, магнитных и оптических свойств, экранирования от электромагнитных воздействий и излучения, увеличения химической стойкости и др.

Наиболее употребительными в технике гальваническими покрытиями на пластмассах являются: никелевое блестящее, хромовое блестящее, медное, серебряное, олово-свинец и др.

Из пластмасс, на которые наносят гальванические покрытия, практическое применение получили пластики, полипропилен, полисульфон, поликарбонат полиацетали, поливинилхлорид и др.

Технологический процесс получения гальванических покрытий на любых пластмассах включает все операции обработки: подготовку поверхности, получение электропроводного подслоя, нанесение гальванических покрытий.

**Подготовка поверхности:** механическая, обезжиривание; промывка в теплой воде; промывка в холодной воде; предтравление; травление; улавливание; обезвреживание; промывка в холодной воде; контроль качества подготовки поверхности.

**Получение электропроводного подслоя:** обезвреживание в растворе соляной кислоты, активирование; улавливание; промывка в холодной воде; акселерация; промывка двухкаскадная в холодной воде; никелирование (меднение) химическое; промывка в холодной воде; контроль качества подслоя.

**Нанесение гальванических покрытий:** активация; промывка в холодной воде; меднение матовое (никелирование матовое или полублестящее); меднение блестящее; улавливание; промывка двухкаскадная в холодной воде; никелирование блестящее; улавливание; промывка двухкаскадная в холодной воде; хромирование; улавливание; промывка в холодной воде; промывка в горячей воде; сушка; контроль качества покрытия.

В зависимости от природы пластмасс, принятой системы покрытия, способов активации получения электропроводного подслоя и других факторов выполняемые операции и их последовательность могут существенно изменяться.

### 2.3.15.1 Подготовка поверхности

**Механическая подготовка**, осуществляемая с целью получения микрошероховатости поверхности, часто представляет собой мокрую или сухую абразивную обдувку сжатым воздухом. В условиях единичного или опытного производства применяют обработку шлифовальной шкуркой, пемзой, абразивной пастой, стальной щеткой и т. п. Мелкие детали массового производства обрабатывают с абразивом во вращающихся барабанах или колоколах. В качестве абразива используют кварцевый песок, наждачный порошок, электрокорунд, пемзу и другие вещества.

Однако механическая обработка не всегда обеспечивает достаточное сцепление покрытия со многими диэлектриками и значительно ухудшает декоративные свойства поверхности. По этим причинам ее применяют ограниченно.

**Обезжиривание** пластмасс проводят в щелочных растворах или в органических растворителях. При этом подбирают такие составы, которые не растворяют обрабатываемый материал и не вызывают заметного его набухания или растрескивания. Для обезжиривания в щелочных растворах применяют те же растворы, что и для обработки металлов.

В качестве органических растворителей применяют фреоны, бензин, керосин, ацетон, метиловый и этиловый спирты, трихлорэтилен, тетрахлорэтилен и др.

При незначительных загрязнениях поверхности пластмасс операцию обезжиривания совмещают с операцией травления в растворах, содержащих  $\text{CrO}_3$ .

**Предтравление** обычно проводят непосредственно перед травлением. Эта операция включает обработку поверхности полимера органическими растворителями, их смесями или эмульсиями, а также растворами кислот, щелочей, солей.

Состав смеси растворителей и режим обработки зависят главным образом от природы полимера и чаще всего устанавливаются экспериментально.



**Травление** — химический процесс, в результате выполнения которого происходит изменение структуры и химических свойств поверхности диэлектрика.

Травление обычно стремятся проводить в растворах, которые избирательно (селективно) действуют на разные компоненты одного и того же диэлектрика. Поэтому составы этих растворов и режимы обработки в них часто весьма специфичны и определяются природой, структурой и свойствами поверхности диэлектрика.

**Обезвреживание** выполняют для удаления ионов  $\text{Cr (VI)}$ , остающихся на поверхности диэлектрика после выполнения операции улавливания и промывки. Операция обезвреживания заключается в обработке поверхности раствором, содержащим восстановитель, например сульфат двухвалентного железа.

**Активация** — процесс, в результате выполнения которого обрабатываемой поверхности диэлектрика придают каталитические свойства, обеспечивающие инициирование реакции химического восстановления металла: на поверхность пластмассы наносят активатор, из которого образуются каталитически активные частицы. В качестве активатора может быть использован раствор благородного металла ( $\text{Pd}$ ,  $\text{Ag}$ ,  $\text{Au}$ ,  $\text{Pt}$  и др.).

**Сенсибилизация** представляет собой обработку поверхности диэлектрика раствором восстановителя. В качестве последнего чаще всего используют кислые растворы двухлористого олова.

После активирования проводят промывку в непроточной обессоленной воде с целью улавливания благородного металла. Затем следует промывка в проточной воде и загрузка в ванну химического покрытия.

### 2.3.15.2 Получение электропроводного подслоя

Придание поверхности пластмассы электропроводных свойств с целью последующего нанесения гальванических покрытий достигают разными способами: химическим восстановлением металла из раствора его соли, электрохимическим восстановлением металла из окислов, введенных в состав поверхностного слоя пластмассы или промежуточного покрытия, образованием электропроводных соединений (фосфидов, сульфидов и др.), нанесением электропроводных эмалей или металлических покрытий конденсационным способом и т. д. Из них самое широкое промышленное применение нашел способ химического восстановления металлов, например  $\text{Ni}$ ,  $\text{Cu}$  и  $\text{Ag}$ .

Из этих способов наиболее часто применяют химическое никелирование. В некоторых случаях в качестве подслоя более предпочтительно медное покрытие, например при наличии пластичного слоя меди детали с покрытиями легче переносят резкие колебания температуры. Вследствие тех же причин химическое меднение предпочитают использовать и при нанесении покрытий на детали с большой площадью поверхности. Кроме того, на медь легче, чем на никель, наносить гальванические покрытия, так как полученные химическим способом слои никеля быстрее пассивируются.

Для химического никелирования пластмасс используют низкотемпературные гипофосфитные, как кислые ( $\text{pH } 4\text{--}7$ ), так и щелочные ( $\text{pH } 8\text{--}11$ ), растворы.

### 2.3.15.3 Нанесение гальванических покрытий

Особенностью химико-гальванического способа получения покрытий является создание тонкого электропроводного подслоя, который легко повреждается при меха-

нических воздействиях и растворяется в агрессивных электролитах, имеет ограниченную электропроводимость (особенно подслоем сульфидов). Особенности пластмасс являются малая их плотность (ниже, чем у электролитов), повышенная деформируемость (особенно у термопластических пластмасс при повышенной температуре электролитов), более высокий, чем у наносимых покрытий коэффициент линейного расширения.

Для усиления электропроводного подслоя в большинстве случаев дополнительно наносят матовую медь. Это позволяет повысить прочность сцепления между электропроводным подслоем и последующими слоями покрытия. Необходимость нанесения слоя меди вызывается еще и тем, что она служит буфером между пластмассой и блестящим никелевым покрытием при резком изменении температуры.

### 2.3.16 Оксидирование (алюминия, стали, меди)

#### 2.3.16.1 Анодное оксидирование алюминия и его сплавов

Электролиты защитного и защитно-декоративного анодирования алюминия и его сплавов (см. таблицу 2.35) обладают низкой экологической опасностью, за исключением электролитов, содержащих хромовый ангидрид, который увеличивает их экологическую опасность на три порядка.

Электролиты эматалирования алюминия и его сплавов (см. таблицу 2.36) обладают более высокой экологической опасностью как за счет содержания хромового ангидрида, так и за счет содержания соединений титана ( $\text{ПДК}_{\text{рыб.хоз.}} = 0,06 \text{ мг/л}$ ).

Т а б л и ц а 2.35 — Составы электролитов защитного и защитно-декоративного анодирования, их экологическая опасность и режимы обработки

Компоненты электролита и режим	Номер и состав электролитов, г/л							
	1	2	3	4	5	6	7	8
$\text{H}_2\text{SO}_4$	–	–	10	100	180–200	180–200	6–12	–
$\text{H}_2\text{C}_2\text{O}_4 \cdot 2\text{H}_2\text{O}$	30–35	–	–	–	–	16–22	–	–
$\text{CrO}_3$	–	–	–	5	–	–	80–100	30–100
$\text{HSO}_3\text{C}_7\text{H}_5\text{O}_3 \cdot 2\text{H}_2\text{O}$	–	100–200	70	–	–	–	–	–
Температура, °С	38–42	30–45	25	25	13–25	18–25	27–35	20–40
Плотность тока, $\text{А/дм}^2$	0,2–0,6	1	1	1,2	0,8–1,5	1,0–1,5	–	до 2,5
Напряжение, В	0–40	5–45	–	20–50	13–24	12–20	30–45	0–40
Экологическая опасность электролита	–	–	$0,1 \cdot 10^3$	$0,13 \cdot 10^6$	$2 \cdot 10^3$	$2 \cdot 10^3$	$2,60 \cdot 10^6$	$2,60 \cdot 10^6$

Т а б л и ц а 2.36 — Составы электролитов эматалирования, их экологическая опасность и режимы электролиза

Компоненты электролита и режим	Номер и состав электролитов, г/л							
	1	2	3	4	5	6	7	8
$\text{KTiO}(\text{C}_2\text{O}_4)_2 \cdot 2\text{H}_2\text{O}$	–	–	40–43	40	40–45	–	–	–
$\text{NaZrO}(\text{C}_2\text{O}_4)_2 \cdot 2\text{H}_2\text{O}$	–	20	–	1,2	–	–	–	–
$\text{H}_2\text{C}_2\text{O}_4 \cdot 2\text{H}_2\text{O}$	–	–	1–3	–	1–2	–	5	–
$\text{H}_3\text{BO}_3$	–	20	8–10	8	8–10	1–2	2–5	3–4
Лимонная кислота	20	–	1–2	1	1–2	–	–	–

## Окончание таблицы 2.36

Компоненты электролита и режим	Номер и состав электролитов, г/л							
	1	2	3	4	5	6	7	8
Глицерин	25	5	–	–	–	–	–	–
CrO <sub>3</sub>	–	–	–	–	6–8	30–35	50	100–110
Na <sub>2</sub> B <sub>4</sub> O <sub>7</sub> · 10H <sub>2</sub> O	20	–	–	–	–	–	–	–
Торий-аммоний оксидат	15	20	–	–	–	–	–	–
Температура, °С	68	72	55–65	40–50	50–60	40–45	30–50	41–48
Плотность тока, А/дм <sup>2</sup>	–	–	3–1	–	3–1	0,3–1,0	0,8–1,0	0,7–1,4
Напряжение, В	120	120	70–120	≤300	0–120	40–80	25–40	40–45
Экологическая опасность электролита	0,05 · 10 <sup>6</sup>	0,09 · 10 <sup>6</sup>	0,11 · 10 <sup>6</sup>	0,11 · 10 <sup>6</sup>	0,33 · 10 <sup>6</sup>	0,91 · 10 <sup>6</sup>	1,30 · 10 <sup>6</sup>	2,86 · 10 <sup>6</sup>

## 2.3.16.2 Химическое оксидирование алюминия, магния и их сплавов

Экологическая опасность растворов химического оксидирования алюминия, магния и их сплавов (см. таблицы 2.37 и 2.38) определяется концентрацией соединений шестивалентного хрома, являющихся основными компонентами этих растворов. Поэтому практически невозможно реально снизить их экологическую опасность.

Таблица 2.37 — Составы растворов химического оксидирования алюминия и его сплавов, их экологическая опасность и режимы процессов

Компоненты электролита и режим	Номер и состав электролитов, г/л						
	1	2	3	4	5	6	7
Na <sub>2</sub> CO <sub>3</sub> · 10H <sub>2</sub> O	–	50	40–60	–	–	–	–
NaOH	–	2,5	2–3	–	–	–	–
Na <sub>2</sub> CrO <sub>4</sub> · 10H <sub>2</sub> O	–	15	10–20	–	–	–	–
CrO <sub>3</sub>	3–4	–	–	7	5–8	5–7	5–10
Na <sub>2</sub> SiF <sub>6</sub>	3–4	–	–	–	–	–	–
NaF	–	–	–	3–5	–	–	3–5
KHF <sub>2</sub>	–	–	–	–	1,5–2,0	3–5	–
H <sub>3</sub> PO <sub>4</sub>	–	–	–	40–50	–	40–50	40–60
K <sub>4</sub> [Fe(CN) <sub>6</sub> ] · 3H <sub>2</sub> O	–	–	–	–	0,5–1,0	–	–
Температура, °С	15–30	80–85	80–100	20–25	15–30	15–25	15–30
Продолжительность, мин	8–15	3–5	3–10	10–15	1–5	5–7	5–20
Экологическая опасность раствора	0,10 · 10 <sup>6</sup>	0,11 · 10 <sup>6</sup>	0,15 · 10 <sup>6</sup>	0,24 · 10 <sup>6</sup>	0,24 · 10 <sup>6</sup>	0,25 · 10 <sup>6</sup>	0,31 · 10 <sup>6</sup>

Таблица 2.38 — Составы растворов химического оксидирования магния и его сплавов, их экологическая опасность и режимы процессов

Компоненты электролитов и режим	Номер раствора							
	1	2	3	4	5	6	7 а	7 б
K <sub>2</sub> Cr <sub>2</sub> O <sub>7</sub>	20–25	25–30	40–50	–	30–50	70–100	–	100–150
HNO <sub>3</sub>	30–35	–	75–90	–	–	–	–	–
NH <sub>4</sub> Cl	1–1,5	–	0,8–1,2	–	–	–	–	–

## Окончание таблицы 2.38

Компоненты электролитов и режим	Номер раствора							
	1	2	3	4	5	6	7 а	7 б
MgSO <sub>4</sub> ·7H <sub>2</sub> O	–	–	–	–	–	40–50	–	–
CrO <sub>3</sub>	–	–	–	45	–	–	–	–
H <sub>2</sub> SO <sub>4</sub>	–	–	–	1,5	–	–	–	–
(NH <sub>4</sub> ) <sub>2</sub> SO <sub>4</sub>	–	25–30	–	–	–	40–50	–	–
CH <sub>3</sub> COOH (60 %)	–	–	–	–	5–8	–	–	–
KAl(SO <sub>4</sub> ) <sub>2</sub> ·12H <sub>2</sub> O	–	–	–	–	8–12	–	–	–
HF (40 %)	–	–	–	–	–	–	150–200	–
MgO	–	–	–	12	–	–	–	–
NH <sub>3</sub> (25 %)	–	4–6	–	–	–	–	–	–
Температура, °С	70–80	90–100	70–80	18–25	15–30	60–80	18–25	90–100
Продолжительность, мин	2–5	45	1–2	1–3	10–35	1–2	3–10	40–50
Экологическая опасность раствора	0,4 · 10 <sup>6</sup>	0,6 · 10 <sup>6</sup>	0,9 · 10 <sup>6</sup>	1,2 · 10 <sup>6</sup>	1,4 · 10 <sup>6</sup>	1,8 · 10 <sup>6</sup>	1,6 · 10 <sup>6</sup>	2,7 · 10 <sup>6</sup>

**2.3.16.3 Химическое оксидирование сталей**

Наиболее широко применяемым раствором химического оксидирования является раствор следующего состава, г/л: едкий натр 600–700, нитрат натрия 50–80, нитрит натрия 200–250. Его экологическая опасность определяется концентрацией нитритов и составляет  $2,13 \cdot 10^6$ . В таблице 2.39 представлены разновидности раствора химического оксидирования.

Т а б л и ц а 2.39 — Составы растворов и режимы химического оксидирования стали и чугуна

Сталь и чугун	Концентрация компонентов, г/л				Температура, °С	Время обработки, мин
	NaOH	NaNO <sub>3</sub>	NaNO <sub>2</sub>	Na <sub>3</sub> PO <sub>4</sub>		
Высокоуглеродистая и чугун	550–700	50–100	200–250	–	135–145	10–30
Среднеуглеродистая	550–700	50–100	200–250	–	135–145	30–50
Низкоуглеродистая	550–700	50–100	200–250	–	145–155	40–60
Низко- и среднелегированная	550–700	50–100	200–250	–	145–155	60–90
Углеродистая низколегированная	450–600	50–100	50–100	–	125–135	~30
Углеродистая среднелегированная	650–800	75–125	75–125	–	135–155	30–60
Углеродистая, низко- и среднелегированная и чугун	600–700	–	120–160	20–60	137–143	15–30

**2.3.17 Фосфатирование сталей**

Экологическая опасность растворов фосфатирования (см. таблицу 2.40) определяется содержанием в них соединений цинка и марганца и не может быть произвольно снижена без изменения технологических характеристик растворов.

Таблица 2.40 — Составы растворов фосфатирования, их экологическая опасность и режимы обработки

Компоненты электролита и режим	Номер и состав электролитов, г/л							
	1	2	3	4	5	6	7	8
Мажеф	–	28–35	–	30–35	–	–	35–40	–
Zn(H <sub>2</sub> PO <sub>4</sub> ) <sub>2</sub> ·2H <sub>2</sub> O	10–15	–	8–12	–	28–36	45–55	–	60–70
Zn(NO <sub>3</sub> ) <sub>2</sub> ·6H <sub>2</sub> O	–	–	10–20	55–65	42–58	45–55	70–90	80–100
H <sub>3</sub> PO <sub>4</sub>	–	–	–	–	9,5–15	11–17	–	–
NaNO <sub>2</sub>	–	–	–	–	–	–	–	0,2–1,0
NaF	–	–	–	–	–	–	4–6	–
Ba(NO <sub>3</sub> ) <sub>2</sub>	–	–	30–40	–	–	–	–	–
NH <sub>4</sub> H <sub>2</sub> PO <sub>4</sub>	10–15	–	–	–	–	–	–	–
Mg(NO <sub>3</sub> ) <sub>2</sub> ·2H <sub>2</sub> O	50–70	–	–	–	–	–	–	–
Zn(C <sub>2</sub> O <sub>4</sub> )·2H <sub>2</sub> O	До насыщ	–	–	–	–	0,1–0,2	–	–
«Прогресс»	3–5	–	–	–	–	–	–	–
Температура, °С	75–80	95–99	75–85	85–95	85–95	55–65	20–40	15–30
K <sub>0</sub> , точки	–	30	–	40–60	60–80	80–100	–	75–95
K <sub>св</sub> , точки	–	3–4	–	2,5–5,0	12–16	8–12	–	–
Продолжительность, мин	5–15	40–50	3–10	10–25	10–25	3–10	20–40	15–25
Экологическая опасность раствора	0,3 · 10 <sup>6</sup>	0,5 · 10 <sup>6</sup>	0,7 · 10 <sup>6</sup>	1,9 · 10 <sup>6</sup>	2,1 · 10 <sup>6</sup>	2,4 · 10 <sup>6</sup>	2,6 · 10 <sup>6</sup>	3,8 · 10 <sup>6</sup>

### 2.3.18 Пассивирование (хроматирование)

В таблице 2.41 приведены составы некоторых растворов хроматирования цинковых и кадмиевых покрытий, а в таблице 2.42 — хроматирования алюминия и его сплавов. Их экологическая опасность определяется концентрацией соединений шестивалентного хрома.

Таблица 2.41 — Составы растворов хроматирования цинка и кадмия, их экологическая опасность и режимы обработки

Компоненты электролита и режим	Номер и состав электролитов, г/л						
	1	2	3	4	5	6	7
CrO <sub>3</sub>	–	5–20	–	15–25	80–110	–	100–150
K <sub>2</sub> Cr <sub>2</sub> O <sub>7</sub> или Na <sub>2</sub> Cr <sub>2</sub> O <sub>7</sub>	15–25	–	25–35	–	–	150–200	–
H <sub>2</sub> SO <sub>4</sub>	–	–	–	–	3–5	8–12	8–12
Na <sub>2</sub> SO <sub>4</sub>	10–20	5–20	10–15	–	–	–	–
HNO <sub>3</sub>	15–30	2,5–4,0	3–7	1,5–4,0	–	–	25–35
Температура, °С	15–30	15–30	15–30	15–30	15–30	15–30	15–30
Продолжительность, мин	0,1–0,5	0,1–0,3	0,5–1,0	0,1–0,3	0,05–0,1	0,1–0,3	До 0,2
Экологическая опасность	0,44 · 10 <sup>6</sup>	0,52 · 10 <sup>6</sup>	0,62 · 10 <sup>6</sup>	0,65 · 10 <sup>6</sup>	2,9 · 10 <sup>6</sup>	3,5 · 10 <sup>6</sup>	3,9 · 10 <sup>6</sup>

Таблица 2.42 — Составы растворов хроматирования алюминиевых сплавов, их экологическая опасность и режимы обработки

Компоненты электролита и режим	Номер и состав электролитов, г/л					
	1	2	3	4	5	6
CrO <sub>3</sub>	3–4	3,5–4,5	5–8	5–10	–	–
Na <sub>2</sub> CrO <sub>4</sub> ·10H <sub>2</sub> O	–	3,0–3,5	–	–	10–20	180–200
NaF	–	0,8	–	3–5	–	–
HF	–	–	–	–	–	1–2
KHF <sub>2</sub>	–	–	1,5–2,0	–	–	–
Na <sub>2</sub> SiF <sub>6</sub>	3–4	–	–	–	–	–
K <sub>4</sub> [Fe(CN) <sub>6</sub> ]·3H <sub>2</sub> O	–	–	0,-1,0	–	–	–
H <sub>3</sub> PO <sub>4</sub>	–	–	–	40–60	–	–
Na <sub>2</sub> CO <sub>3</sub> ·10H <sub>2</sub> O	–	–	–	–	40–50	–
NaOH	–	–	–	–	2–3	–
Температура, °С	18–25	15–30	15–30	15–30	15–30	15–30
Продолжительность, мин	8–20	8–10	1–5	5–20	10–60	6–10
Экологическая опасность	0,12 · 10 <sup>6</sup>	0,18 · 10 <sup>6</sup>	0,23 · 10 <sup>6</sup>	0,31 · 10 <sup>6</sup>	0,35 · 10 <sup>6</sup>	3,50 · 10 <sup>6</sup>

В таблице 2.43 приведены составы некоторых растворов хроматирования магния и его сплавов. Их экологическая опасность определяется содержанием не только соединений шестивалентного хрома, но и концентрацией уксусной кислоты (ПДК<sub>рыб.хоз.</sub> = 0,01 мг/л) и марганца (ПДК<sub>рыб.хоз.</sub> = 0,01 мг/л).

Таблица 2.43 — Составы растворов хроматирования магниевых сплавов, их экологическая опасность и режимы обработки

Компоненты электролита и режим	Номер и состав электролитов, г/л					
	1	2	3	4	5	6
Na <sub>2</sub> Cr <sub>2</sub> O <sub>7</sub> ·2H <sub>2</sub> O	15–20	25–30	30–50	70–100	80–100	150–160
HNO <sub>3</sub>	25–30	–	–	–	–	–
NH <sub>4</sub> Cl	1,0–1,5	–	–	–	–	–
CrO <sub>3</sub>	–	–	–	–	–	1–3
(NH <sub>4</sub> ) <sub>2</sub> SO <sub>4</sub>	–	25–30	–	40–50	–	3–4
NH <sub>4</sub> OH (25 %), мл/л	–	4–6	–	–	–	–
CH <sub>3</sub> COOH (60 %)	–	–	5–10	–	–	10–22
KAl(SO <sub>4</sub> ) <sub>2</sub> ·12H <sub>2</sub> O	–	–	8–12	–	–	–
MnSO <sub>4</sub> ·5H <sub>2</sub> O	–	–	–	–	30–50	–
MgSO <sub>4</sub> ·7H <sub>2</sub> O	–	–	–	40–50	30–50	–
Температура, °С	70–80	Кип.	18–20	15–30	15–30	65–80
pH	–	5,6–6,5	3,0–3,5	3–4	4–5	–
Продолжительность, мин	1–2	45	5–15	10–35	10–60	1–2
Экологическая опасность раствора	0,4 · 10 <sup>6</sup>	0,5 · 10 <sup>6</sup>	1,5 · 10 <sup>6</sup>	1,8 · 10 <sup>6</sup>	2,9 · 10 <sup>6</sup>	4,1 · 10 <sup>6</sup>

Одной из альтернатив хроматированию в растворах шестивалентного хрома является формирование защитных пленок на основе соединений трехвалентного хрома — хромитов. Соединения трехвалентного хрома не являются канцерогенами. В растворах на основе трехвалентного хрома образуются пленки, в которых Cr (III) находится в виде стабильных комплексов. Такие пленки называют хромитными.

В отличие от традиционных хроматных хромитные пленки не теряют коррозионную стойкость после термического воздействия.

Достижения в области хромирования позволяют получать при определенных условиях бесцветные, радужные и черные конверсионные пленки с более высокой коррозионной стойкостью, чем традиционные хроматные.

По техническим характеристикам хромитные пленки можно объединить в следующие основные поколения:

Первое поколение: бесцветно-голубые пленки толщиной до 60 нм с невысокими защитными способностями (3–4 ч в солевом тумане до начала белой коррозии). Состав хромирующего раствора и условия эксплуатации: хромирующая композиция — 20–60 мл/л, длительность обработки — 30–60 с, температура раствора — 18 °С — 30 °С.

Второе поколение: пленки с повышенной толщиной (около 100 нм), достигаемой за счет увеличения концентрации компонентов и температуры раствора. Коррозионная стойкость таких покрытий составила 24–48 ч в солевом тумане до 5 % белой коррозии. Состав хромирующего раствора и условия эксплуатации: хромирующая композиция — 40–100 мл/л, длительность обработки — 30–80 с, температура раствора — 18 °С — 45 °С.

Третье поколение: так называемые толстослойные пленки (до 400 нм), имеющие коррозионную стойкость порядка 300 ч в солевом тумане до 5 % белой коррозии. Пленки третьего поколения получают в растворах с высокой рабочей температурой при времени обработки 60–120 с. Состав хромирующего раствора и условия эксплуатации: хромирующая композиция — 70–120 мл/л, длительность обработки — 30–120 с, температура раствора — 30 °С — 60 °С.

Четвертое поколение хромитных пленок отличается тем, что благодаря введению в состав хромирующих растворов наночастиц кремния удалось получить уникальные свойства хромитных пленок. По коррозионной стойкости пленки с наночастицами превосходят пленки третьего поколения и обладают эффектом самозалечивания, подобно шестивалентным хроматным пленкам. Состав хромирующего раствора и условия эксплуатации: хромирующая композиция — 70–120 мл/л, композиция наночастиц — 10–120 мл/л, длительность обработки — 30–120 с, температура раствора — 30 °С — 60 °С.

## 2.4 Операции промывки и унос

В гальваническом производстве при нанесении покрытий детали обрабатываются поочередно в нескольких растворах, имеющих, как правило, отличающиеся друг от друга составы с четкими границами интервалов концентраций веществ. При переносе деталей из одной технологической ванны в другую вместе с ней на ее поверхности выносится тонкая пленка раствора, которая в отсутствие промежуточной промывки загрязняет раствор технологической ванны, что в большинстве случаев приводит к появлению брака. В то же время вынесенный деталями раствор из последней технологической ванны в отсутствие промывки при сушке деталей образует на их поверхности тонкий налет сухих веществ, которые при эксплуатации изделий растворяются в конденсирующейся на поверхности деталей влаге и образуют раствор, способствующий коррозии покрытия и основы [33].

Для предотвращения загрязнения технологических растворов и обеспечения чистоты поверхности готовых изделий применяется межоперационная и окончательная промывки деталей.

Промывка может осуществляться объемным, поверхностным и комбинированным способами. По объемному (погружному) способу детали погружаются в заполненные промывной водой ванны, где происходит разбавление принесенного поверхностью деталей раствора. По поверхностному (струйному, пленочному, аэрозольному и т. п.) способу потоком воды или смеси воды с воздухом производится вытеснение пленки раствора, покрывающей поверхность деталей, за счет гидродинамического воздействия струи воды и замещение ее чистой водой. Комбинированный способ заключается в предварительной промывке деталей погружным способом с последующим душированием их над промывной ванной.

Струйные промывки характеризуются возможностью практически идеальной очистки поверхности деталей от вынесенного раствора.

Основной областью применения струйной промывки является производство печатных плат, нанесение покрытий на полосы, ленты, проволоку.

В гальванических цехах вследствие большого разнообразия форм и конфигурации обрабатываемых деталей главным и практически единственным способом промывки деталей является объемный (погружной).

В процессе промывки происходит удаление внешнего слоя пленки вынесенного раствора с поверхности деталей за счет движения промывной воды и разбавление оставшейся части вынесенного раствора за счет диффузии компонентов раствора в промывную воду. Так как скорость диффузии компонентов раствора значительно меньше скорости их конвективного переноса движущейся промывной водой, то повышение интенсивности перемешивания промывной воды резко увеличивает скорость выравнивания концентрации компонентов вынесенного раствора на поверхности детали и в глубине ванны промывки. В результате промывки происходит снижение концентрации веществ в приповерхностном слое раствора. Этот разбавленный раствор поверхностью деталей переносится в следующую технологическую ванну. Поэтому разбавление следует проводить до достижения такой концентрации, которая не вредила бы работе последующей технологической ванны или, если промывка осуществляется перед сушкой, не снижала бы качество готовых деталей. Другими словами, при промывке концентрация раствора на поверхности обрабатываемых деталей должна быть снижена до величины ниже допустимой, не оказывающей влияния на работоспособность последующей технологической ванны и не сказывающейся на качестве покрываемых деталей.

Таким образом, промывка предназначена для предотвращения загрязнения технологических растворов и обеспечения чистоты поверхности готовых деталей.

**Требования к качеству промывной воды.** Требования к качеству промывной воды определяются предельной концентрацией примесей в технологических растворах и свойствами и назначением покрытий.

Эффективность работы электролитов и качество получаемых осадков в значительной степени определяются чистотой растворов с точки зрения наличия или отсутствия в них посторонних неорганических и органических загрязнений. Загрязнения растворов далеко не всегда вызывают видимые невооруженным глазом дефекты, часто брак оказывается «скрытым» и выявляется при эксплуатации изделия. Например, не-



редки случаи, когда никелевые покрытия, удовлетворяющие требованиям по внешнему виду, не обладают паяемостью, являются хрупкими, не обеспечивают необходимой адгезии к ним последующих покрытий никеля, хрома, золота, серебра, палладия и др., имеют повышенное переходное сопротивление, не обеспечивают получение качественных сварных швов и т. п. Различные электролиты могут быть в большей или меньшей степени чувствительны к загрязнениям, но всегда загрязнения сказываются на свойствах покрытий. Для наиболее распространенных растворов и электролитов в таблице 2.44 приведены примерные допустимые концентрации вредных примесей, влияющих на качество обработки поверхности и наносимых покрытий.

Т а б л и ц а 2.44 — Примерные допустимые концентрации вредных неорганических примесей в технологических растворах и электролитах

Типы электролитов		Вредные примеси (ионы)	Примерная допустимая концентрация вредной примеси, г/л
Электролиты цинкования	Щелочной	Медь	0,1
		Свинец	0,03
		Хром (VI)	0,1
	Аммиакатный	Железо	0,05
		Медь	0,2
		Свинец	0,06
		Сурьма	0,1
		Олово	0,4
	Цианидный	Медь	0,1
		Олово	0,05
		Свинец	0,05
		Кадмий	0,05
		Алюминий	0,05
		Карбонаты	60
	Хлоридный	Медь	0,08
		Свинец	0,05
		Сурьма	0,05
		Олово	0,8
		Мышьяк	0,005
Электролиты кадмирования	Аммиакатный	Свинец	0,02
		Олово	0,02
		Сурьма	0,02
		Мышьяк	0,02
		Железо	0,5
		Медь	0,1
		Никель	0,5
Электролиты кадмирования	Цианидный	Свинец	0,05
		Олово	0,05
		Сурьма	0,05
		Медь	0,05

Продолжение таблицы 2.44

Типы электролитов		Вредные примеси (ионы)	Примерная допустимая концентрация вредной примеси, г/л
		Мышьяк	0,005
Электролиты меднения	Серноокислый	Железо	20
		Мышьяк + сурьма	0,01
		Свинец	–
	Цианидный	Сурьма	–
		Мышьяк	–
		Карбонаты	100
Сульфатный (универсальный) электролит хромирования		Железо	3
		Медь	5
		Хлориды	0,08
Электролит для осаждения сплава олово-свинец О-С (60)		Медь	0,1
		Олово (IV)	2
		Цинк	0,3
Электролиты никелирования		Медь	0,02
		Кадмий	0,02
		Цинк	0,01
		Железо	0,05
		Хром (VI)	0,001
		Кальций	0,01
		Алюминий	0,1
		Свинец	0,001
		Олово	0,001
		Мышьяк	0,005
		Нитраты	0,005
		Фосфаты	0,005
		Силикаты	0,3
		Сера ( $S_2O_4^{2-}$ , $SO_3^{2-}$ , $S^{2-}$ )	0,005
Электролит для осаждения сплава олово-свинец О-С (60)		Кадмий	0,25
		Железо	0,6
Растворы химического никелирования (Ni-P)		Медь	0,005
		Цинк	0,5
		Кадмий	0,05
		Железо (II)	0,05
		Свинец	0,07
		Сульфаты	15
		Роданиды	0,07
		Цианиды	0,05
Цианидный электролит серебрения		Медь	10
		Железо	3

Окончание таблицы 2.44

Типы электролитов		Вредные примеси (ионы)	Примерная допустимая концентрация вредной примеси, г/л
Цитратный электролит золочения		Медь	0,1
		Железо	0,1
Электролиты анодирования алюминия и его сплавов	Хромовый	Алюминий	10
		Хлор-ионы	0,2
	Серноокислый	Алюминий	25
		Медь	2
		Магний	5
		Железо	2
		Оксиды азота	0,2
		Хлор-ионы	0,1
	Сульфосалициловый	Алюминий	2,5
	Щавелевокислый	Алюминий	20

В процессе эксплуатации растворов содержание примесей в них колеблется в очень широких пределах, различающихся на 3–4 порядка в зависимости от состава электролита, покрываемых деталей, условий электролиза, случайных факторов. Многие металлические примеси соосаждаются совместно с основным металлом, некоторые вещества разрушаются на электродах, поэтому их концентрация в ванне постоянно уменьшается. Если скорость поступления в электролит таких примесей ниже скорости их удаления из электролита тем или иным способом (например, окислением на аноде), то можно считать такой источник загрязнений несущественным.

Однако некоторые примеси не захватываются покрытием и не разрушаются на электродах; такие примеси при длительной эксплуатации раствора постоянно накапливаются — их концентрация в ванне стремится к значению концентрации в источнике загрязнений. Одним из главных источников загрязнений, причем постоянным во времени, является промывная вода. Таким образом, концентрация вредных примесей в промывной воде должна быть ниже допустимых концентраций вредных примесей в растворах и электролитах. Легче предотвратить попадание и накопление примесей в электролитах, чем их удалять, так как многие примеси удаляются с большим трудом, например хлор-ионы, а есть практически не удаляемые, например ионы аммония.

Из вышеизложенного вытекает главный принцип определения качества воды для промывки: качество промывной воды определяется главным образом составом раствора, перед которым производится промывка. Качество воды в последней промывной ванне перед сушкой готовых деталей определяется свойствами и назначением покрытия. Так, например, после фосфатирования деталей под промасливание перед сушкой струей горячего воздуха промывку можно не проводить. В то же время детали с декоративными и функциональными покрытиями требуют перед сушкой тщательной промывки, причем повышенное содержание кальция и магния в промывной воде может вызвать образование пятен на поверхности покрытия.

Используемая для промывки деталей вода должна быть безопасной в эпидемиологическом отношении и химически инертной к покрытию.

В соответствии с ГОСТ 9.314—90 «Вода для гальванического производства и схемы промывок. Общие требования» в гальваническом производстве может использоваться вода трех категорий: из них вода 1-й категории по своим физико-химическим показателям соответствует питьевой воде, а вода 3-й категории — дистиллированной воде [34]. В таблице 45 приведены физико-химические показатели воды.

Таблица 2.45 — Физико-химические показатели воды

Показатели качества воды, ингредиенты	Допустимые значения показателей качества и ингредиентов по категориям				
	1-я кат. по ГОСТ 9.314	Питьевая вода по СанПиН 2.1.4.1074—01	2-я кат. по ГОСТ 9.314	3-я кат. по ГОСТ 9.314	Дистиллированная вода по ГОСТ 6709
Сухой остаток, мг/л	1000	1000	400	5,0	5,0
Мутность, мг/л	2,0	1,5	1,5	—	—
Жесткость, мг-экв/л	7,0	7,0	6,0	—	—
pH	6,0–9,0	6,0–9,0	6,5–8,5	5,4–6,6	5,4–6,6
Удельная электрическая проводимость, См/м (при 20 °С)	$2 \cdot 10^{-3}$	$2 \cdot 10^{-3}$	$1 \cdot 10^{-3}$	$5 \cdot 10^{-4}$	$5 \cdot 10^{-4}$
Сульфаты, мг/л	500	500	50	0,5	0,5
Хлориды, мг/л	350	350	35	0,02	0,02
Нитраты, мг/л	45	45	15	0,2	0,2
Фосфаты, полифосфаты (по $\text{PO}_4^{3-}$ ), мг/л	30	3,5	3,5	1,0	—
Аммиак и аммонийные соли, мг/л	10	—	5,0	0,02	0,02
Нефтепродукты, мг/л	0,5	0,1	0,3	—	—
ПАВ (анионоактивные), мг/л	5,0	0,5	1,0	—	—
Химическая потребность в кислороде (ХПК), мг/л	150	—	50	—	—
Окисляемость перманганатная, мг/л	—	5,0	—	—	0,08
Остаточный хлор ( $\frac{\text{своб.}}{\text{связ.}}$ ), мг/л	1,7	0,3–0,5	1,7	—	—
		0,8–1,2			
Ионы тяжелых металлов суммарно, мг/л	15	—	5,0	0,4	—
Железо (Fe), мг/л	0,3	0,3	0,1	0,05	0,05
Медь (Cu), мг/л (суммарно)	1,0	1,0	0,3	0,02	0,02
Цинк ( $\text{Zn}^{2+}$ ), мг/л	5,0	5,0	1,5	0,2	0,2
Кадмий (Cd), мг/л (суммарно)	—	0,001	—	—	—
Никель ( $\text{Ni}^{2+}$ ), мг/л	5,0	0,1	1,0	—	—
Хром ( $\text{Cr}^{6+}$ ), мг/л	—	0,05	—	—	—
Хром ( $\text{Cr}^{3+}$ ), мг/л	5,0	0,5	0,5	—	—
Свинец (Pb), мг/л (суммарно)	—	0,03	—	—	0,05
Мышьяк (As), мг/л (суммарно)	—	0,05	—	—	—
Сурьма (Sb), мг/л	—	0,05	—	—	—
Алюминий ( $\text{Al}^{3+}$ ), мг/л	—	0,5	—	—	0,05
Кремний (Si), мг/л	—	10,0	—	—	—
Кальций (Ca), мг/л	—	—	—	—	0,8

Перед многими операциями для промывки регламентируется применение воды только 3-й категории (см. таблицу 2.46), т. е. дистиллированной. Чем чище промывная вода, тем лучше промываются детали и тем качественнее получаются покрытия. Однако, учитывая практику работы гальванических цехов, применение дистиллированной воды для промывки деталей в большинстве случаев излишне.

Таблица 2.46 — Область применения воды по ГОСТ 9.314—90

Категория воды	Область применения	Дополнительные указания
1	Промывка деталей после операций подготовки поверхности к покрытию, кроме операций, где используется вода категорий 2 и 3	—
2	Приготовление электролитов и промывка во всех случаях, кроме перечисленных в области применения воды 3-й категории	Вода, использованная на промывку, может быть применена повторно как вода 1-й категории
3	Приготовление электролитов и промывка перед обработкой в электролитах, составленных на воде 3-й категории *, а также при специальных требованиях к качеству и внешнему виду, для особо ответственных деталей	Вода, использованная на промывку, может быть применена повторно как вода 1-й и 2-й категорий
* В этом месте в ГОСТ 9.314—90 дается перечень составов электролитов со ссылкой на ГОСТ 9.305—84.		

Учитывая, что назначение промывки заключается в предупреждении загрязнения раствора следующей технологической ванны, а также то, что реально в гальванические цеха подается только питьевая водопроводная вода, можно предложить следующие рекомендации по использованию воды различного качества.

1) Для приготовления технологических растворов необходимо использовать дистиллированную воду в тех случаях, когда об этом указано в технологической документации; в остальных случаях следует использовать конденсат или питьевую водопроводную воду.

2) Для промывки в проточных ваннах перед всеми технологическими ваннами можно использовать обычную питьевую водопроводную воду. Когда предельная концентрация какого-либо вещества в технологическом растворе меньше, чем нормируемая концентрация этого вещества в питьевой воде, или в питьевой воде она не нормируется, в этом случае потребляемая водопроводная вода подвергается анализу на содержание в ней этого вещества и в случае необходимости подвергается очистке именно от этого вещества. Одним из наиболее часто встречающихся случаев в практике работы гальванических цехов является высокое содержание в водопроводной воде ионов железа, что может негативно сказаться на качестве многих, особенно никелевых и хромовых, покрытий. В этом случае перед подачей воды на промывку перед ванной нанесения покрытий необходимо подвергать воду очистке от железа любым доступным методом (например, аэрацией с последующей фильтрацией).

3) Для промывки в непроточных ваннах дистиллированную воду необходимо использовать лишь в том случае, когда промывная вода из этих ванн улавливания служит для подпитки технологической ванны, раствор в которой готовится на дистиллированной воде. Например, ванны улавливания после никелирования и хромирования заполняются дистиллированной водой, так как промывную воду из этих ванн улавливания постоянно подливают в ванны соответственно никелирования и хромирования для компенсации потерь растворов на испарение и унос в вентиляцию. Для промывки в проточных ваннах дистиллированную воду необходимо использовать в технологических процессах, в которых это особо оговаривается (микроэлектроника, радиотехника и т. п.). Кроме того, дистиллированную воду желательно использовать в схемах проточной промывки с очень малым расходом воды (1–5 л/ч). Вместо дистиллированной воды можно использовать конденсат, образующийся в системе подогрева растворов насыщенным или перегретым паром, а также воду, очищенную различными методами до показателей качества воды 3-й категории.

Использованная для промывки вода может быть повторно применена для других операций при условии выполнения требований по качеству воды для этих операций (см. таблицу 2.46).

**Требования к качеству промывки.** Главным требованием является исключение критического (свыше допустимого) загрязнения технологических растворов и обеспечение надлежащего качества поверхности готовых деталей. Однако в отличие от требований к качеству промывной воды здесь рассматривается вклад в загрязнение последующего технологического раствора не только компонентами, содержащимися в исходной воде, применяемой для промывки, но и компонентами, вынесенными поверхностью деталей из предыдущей технологической ванны. При промывке в ванне непроточной промывки раствор, вынесенный из технологической ванны с деталями, и растворенные в нем вещества полностью с поверхности деталей не удаляются, а лишь снижается их концентрация путем разбавления промывной водой. Первая партия деталей промывается чистой водой, а последующие — водой, загрязненной веществами, смытыми с поверхности предыдущих деталей. Таким образом, в промывной воде постоянно увеличивается концентрация компонентов раствора из предыдущей ванны. При отсутствии постоянного или периодического обмена загрязненной промывной воды на чистую может наступить такой момент, когда состав промывной воды сравняется с составом предыдущего технологического раствора и промывная ванна полностью прекратит выполнять свое назначение. Поэтому загрязненная промывная вода должна частично или полностью обмениваться на чистую. Скорость обмена промывной воды должна быть такой, чтобы вынесенное поверхностью деталей количество компонентов предыдущего технологического раствора не повлияло на работу последующего технологического раствора, т. е. в промывной ванне необходимо поддерживать концентрацию компонентов предыдущего технологического раствора меньше предельной. Для окончательной промывки готовых деталей предельная концентрация компонентов раствора в последней ванне промывки определяется назначением и свойствами покрытия.

Таким образом, основным критерием качества промывки являются величины предельных концентраций отмываемых веществ (компонентов предыдущего технологического раствора) в промывной воде последней по ходу движения деталей ступени промывки (а значит, и на поверхности детали), которые представлены в таблице 2.47 и соответствуют ГОСТ 9.314—90.

Таблица 2.47 — Величины предельных концентраций отмываемых веществ

Наименование основного * отмываемого компонента или иона технологического раствора	Наименование операции, перед которой производится промывка, и тип электролита, используемого в этой операции	Предельная концентрация отмываемого вещества в промывочной воде последней ступени промывки, г/л
Общая щелочность в пересчете на NaOH	Щелочной электролит	0,800
	Кислый или цианистый электролит	0,100
	Анодирование алюминия	0,050
	Сушка	0,100
	Промывка в мыльной воде	0,200
Кислота в пересчете на H <sub>2</sub> SO <sub>4</sub>	Кислый электролит	0,100
	Щелочной электролит	0,050
	Цианистый электролит	0,010
	Наполнение, сушка	0,010
CN-общ.	Межоперационная промывка, сушка	0,010
Cr <sup>6+</sup> , Zn <sup>2+</sup> , Pb <sup>2+</sup> , Sn <sup>2+</sup> , Sn <sup>4+</sup>	Межоперационная промывка, сушка	0,010
CNS <sup>-</sup> , Cd <sup>2+</sup>	Межоперационная промывка, сушка	0,015
Cu <sup>2+</sup> , Cu <sup>+</sup>	Никелирование	0,002
	Другие операции, сушка	0,010
Ni <sup>2+</sup>	Меднение	0,020
	Хромирование, сушка	0,010
Соли драгоценных металлов в пересчете на металл	Сушка	0,001
Fe <sup>2+</sup>	Межоперационная промывка, сушка	0,030
Красители	Межоперационная промывка, сушка	0,005
* За основной отмываемый компонент (ион) данного технологического раствора принимают тот, для которого кратность разбавления является наибольшей.		

На качество промывки после некоторых операций влияет температура воды. Так, например, щелочные растворы плохо смываются с деталей холодной водой, и поэтому после химического и электрохимического обезжиривания, травления алюминия и т. п. промывку ведут в горячей воде (60 °С — 90 °С). В то же время после обработки в горячем растворе щелочного оксидирования стальные детали нежелательно промывать в горячей воде, так как она может вскипеть вследствие опускания в нее горячих деталей (нагретых до 140 °С).

Если после горячей промывки следует активация, то перед этой операцией необходимо предусмотреть промывку в холодной воде, что исключает быстрое высыхание деталей после промывки в горячей воде и окисления, а также перетравливания горячей поверхности деталей в ванне активации. В соответствии с ГОСТ 9.314—90 горячая вода (выше 60 °С) применяется после операций обезжиривания, травления и снятия травильного шлама в щелочных растворах, при наличии на поверхности значительного количества масел или смазок, перед химическим обезжириванием или перед

одновременным обезжириванием-травлением, перед нанесением покрытий в теплых и горячих растворах, перед сушкой.

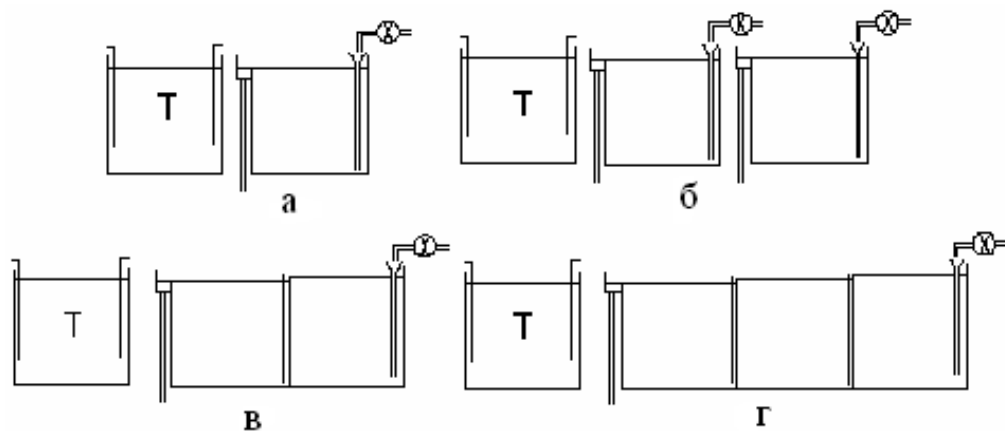
Горячая вода не рекомендуется к применению после операций хроматирования по цинковому и кадмиевому покрытиям и химического оксидирования стали, алюминия и его сплавов.

Теплая вода (40 °С — 60 °С) применяется после операций обезжиривания, хроматирования, травления легких сплавов, снятия шлама, анодирования, перед и после химического оксидирования. В остальных случаях рекомендуется применять для промывки деталей холодную воду.

**Характеристика систем промывки.** Системы промывки могут выполнять две функции — промывки и улавливания. Улавливание предполагает последующий возврат уловленного раствора в технологическую ванну.

Наиболее распространенным является погружной способ промывки, который осуществляется в проточных и непроточных условиях.

При промывке в проточной воде после технологической ванны применяют три основные схемы (см. рисунок 2.2): одноступенчатая промывка в одной (одинарной) ванне (а); многоступенчатая прямоточная промывка в нескольких последовательно устанавливаемых ваннах (ступенях) \* промывки, оборудованных самостоятельной системой подачи и слива воды (б); многоступенчатая противоточная (многоступенчатая) промывка (в, г), при которой направление потока воды (на рисунке 2.2 справа налево) противоположно направлению движения деталей.



а — одноступенчатая (одинарная); б — двухступенчатая прямоточная;  
в — двухступенчатая противоточная (двухкаскадная); г — трехступенчатая  
противоточная (трехкаскадная) ванна промывки; Т — технологическая  
ванна

Рисунок 2.2 — Схемы промывок

\* Ступень промывки – изолированная емкость с водой, в которой осуществляется однократная промывка; ванна промывки – емкость с водой, которая может быть как изолированной, так и содержащей несколько отделенных друг от друга отсеков с водой, но объединенных в одном корпусе.



Многокаскадная противоточная промывка, при прочих равных условиях, обеспечивает меньший расход воды, но бóльшие концентрации загрязнений в сточных водах, поступающих на очистку.

Широкое внедрение многокаскадной промывки сдерживается трудностями в изготовлении многокаскадных ванн, а также недостатком производственных площадей в действующих цехах. Однако применение многокаскадных ванн промывок не только сокращает расход промывной воды (а значит, и объем сточных вод), но и приводит к совершенствованию работы очистных сооружений, а в некоторых случаях к резкому сокращению количества очистного оборудования и производственных площадей, предназначенных для очистки сточных вод. Выбор схемы промывки определяется составом технологических ванн, требуемым качеством промывки деталей, характеристиками очистного оборудования, величиной площади гальванического цеха, платежеспособностью предприятия.

Изменение схем промывки может в десятки раз сократить затраты на очистку сточных вод, а в некоторых случаях вообще свести их к нулю.

Промывка в ваннах с проточной водой обеспечивает не только удаление компонентов растворов с поверхности деталей, но и постоянное поддержание минимальной загрязненности промывной воды.

На рисунке 2.3 представлены варианты организации налива чистой и слива отработанной промывной воды из ванн промывки. Стрелками показано направление движения воды.

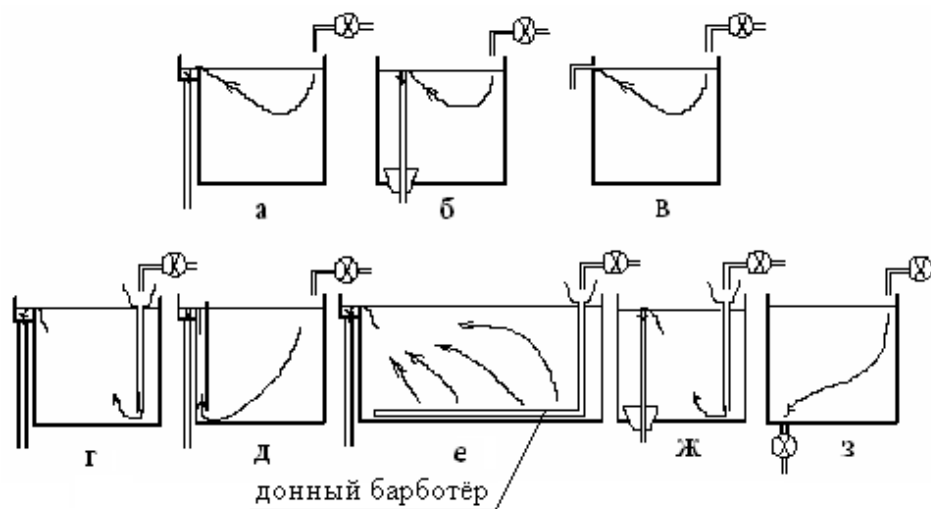


Рисунок 2.3 — Варианты организации налива чистой и слива отработанной промывной воды из ванн промывки

Варианты слива и налива (а, б, в) не способствуют качественной промывке деталей, так как вода обменивается лишь в меньшей части объема ванны, и образуются застойные зоны с повышенным загрязнением воды. Варианты (г, д и е) характерны для ванн со сливным карманом: вариант (г) характерен для малых и средних ванн, вариант (е) с донным барботером характерен для длинных ванн, вариант (д) сложен в изготовлении. Вариант (ж) прост в изготовлении и наиболее удобен при ручном обслуживании ванн и сильной неравномерности загрузки ванны, когда необходимы частые смены промывной воды или имеется возможность организовать периодически непроточный

режим промывки. Для варианта (з) затруднена корреляция регулировок кранов на подающем и сливном трубопроводах для поддержания требуемого уровня воды в ванне.

Ванны промывки в непроточной воде с периодическим сливом промывной воды (периодически непроточный режим промывки) используют для улавливания ценных или высокотоксичных компонентов (драгметаллов, соединений хрома и т. п.). В большинстве случаев (кроме нанесения драгметаллов) применяется одна ванна непроточной промывки — ванна улавливания, после которой устанавливаются ванны проточной промывки. Без последующей ванны проточной промывки одна ванна улавливания используется при мелкосерийном производстве, в случае малых (менее 10 л/ч) нерегулируемых расходов воды. В остальных случаях без последующей ванны проточной промывки одна ванна улавливания не применяется, так как в ней очень быстро накапливается предельная концентрация отмываемого вещества и промывная вода подлежит довольно частой смене — продолжительность непроточного режима соответствует времени обработки нескольких загрузок, т. е. порядка нескольких часов.

При работе ванны улавливания совместно с ваннами проточной промывки концентрация отмываемых веществ в уловителе не ограничивается предельной концентрацией отмываемого вещества (см. таблицу 2.47), а достигает половинной концентрации компонентов в технологической ванне. Поэтому вода в ванне улавливания, используемой совместно с ваннами проточной промывки, меняется значительно реже — продолжительность непроточного режима может составить несколько месяцев и зависит от назначения ванны улавливания.

Последовательная промывка в нескольких непроточных ваннах может использоваться в качестве самостоятельной схемы, так как в этом случае продолжительность непроточного периода (время работы между сменой воды) значительно увеличивается: при промывке в двух ваннах улавливания — до нескольких суток, при промывке в трех ваннах улавливания — до нескольких недель, а при промывке в четырех ваннах улавливания — до нескольких месяцев. В связи с этим перевод нескольких проточных ванн в периодически непроточный режим промывки значительно облегчает регулирование расхода воды, так как в этом случае расход воды определяется объемом ванн улавливания и частотой смены промывной воды. Работа нескольких ванн промывок в периодически непроточном режиме за счет исключения нерационального использования воды (особенно во время простоев оборудования) позволяет дополнительно сократить расход воды на 20 % — 30 %.

**Основные способы сокращения расхода воды на промывку (рационализация водопотребления).** Система промывки считается рациональной в том случае, если она обеспечивает достижение требуемого качества промывки с наименьшими капитальными и эксплуатационными затратами при безопасных условиях труда и без экологического ущерба окружающей среде.

В соответствии с формулой (2.1) расход воды на промывку после технологической операции зависит как от количества ванн промывки с собственной подачей воды (одинарных прямоточных или каскадных ванн), так и от количества ступеней (емкостей, секций и т. п.) проточной промывки.

Формула для расчета расхода воды на промывку:

$$Q = n \cdot q \cdot F \cdot \sqrt[N]{\alpha \cdot \frac{c_0}{c_n}}, \quad (2.1)$$

где  $Q$  — минимально необходимый расход воды на промывку, л/ч;

$n$  — количество ванн промывки с собственной подачей воды (одинарных прямоточных или каскадных ванн);

$q$  — удельный вынос (унос) раствора из ванны поверхностью деталей, л/м<sup>2</sup>;

$F$  — производительность линии или технологической ванны, м<sup>2</sup>/ч;

$\alpha$  — коэффициент, учитывающий наличие (работу) ванн улавливания:  $\alpha = 1$  в отсутствие ванн улавливания,  $\alpha = 0,4$  при одной,  $\alpha = 0,15$  при двух и  $\alpha = 0,06$  при трех ваннах улавливания;

$c_0$  — концентрация отмываемого компонента в технологической ванне, г/л;

$c_n$  — предельная концентрация отмываемого компонента в последней (по ходу движения деталей) ступени промывки, г/л;

$N$  — количество ступеней (емкостей, секций и т. п.) проточной промывки.

Более наглядно проиллюстрировать характер такой зависимости можно на примере расчетных значений расхода воды на промывку после операции электрохимического никелирования с концентрацией ионов никеля в электролите 60 г/л, удельным уносом электролита 0,2 л/м<sup>2</sup>, предельной концентрацией ионов никеля в последней ступени промывки 0,01 г/л, производительностью по никелированию 1 м<sup>2</sup>/ч (см. таблицу 2.48).

Т а б л и ц а 2.48 — Расход воды, л/ч, для различных схем промывки после электрохимического никелирования:  $F = 1$  м<sup>2</sup>/ч,  $q = 0,2$  л/м<sup>2</sup>,  $c_n = 60$  г/л,  $c_0 = 0,01$  г/л

Режим промывки	Количество ступеней промывки					
	1	2	3	4	5	6
Прямоточный	1200	31,0	10,9	7	5,7	5,1
Противоточный	1200	15,5	3,6	1,8	1,1	0,9
Периодически непроточный со сбросом воды из всех ступеней/только с первой ступени	1200	11/22	2/6	0,8/30	0,4/2,0	0,25/1,5

Из данных, представленных в таблице 2.48, можно сделать следующие выводы:

- чем больше ванн (ступеней) промывки, тем меньше требуемый расход воды;
- при замене прямоточной промывки на противоточную расход воды сокращается пропорционально количеству ступеней промывки;

- увеличение ступеней промывки приводит к разному сокращению расхода воды: большее сокращение расхода воды на промывку (в десятки раз) достигается при замене одноступенчатой ванны промывки (одинарной) на двухступенчатую (прямоточную или каскадную). Увеличение ступеней промывки еще на одну приводит к менее значительному сокращению расхода воды — в 3–4 раза. При переходе от трехступенчатой к четырехступенчатой промывке водопотребление сокращается лишь на 30 % — 50 %. Дальнейшее увеличение ступеней промывки не имеет практического смысла, так как малая экономия воды достигается значительным увеличением занятой производ-

ственной площади цеха. Поэтому на практике больше трех ступеней проточной промывки устанавливать не рекомендуется.

Таким образом, можно определить три группы способов, с помощью которых можно регулировать водопотребление: изменение количества ступеней промывки  $N$ , замена прямотока на противоток ( $n$  при  $N = \text{const}$ ) и перевод проточных ванн в непроточные, т. е. увеличение ванн улавливания  $\alpha$ .

В таблице 2.49 приведены значения расчетного удельного расхода воды на промывку после наиболее распространенных операций обработки поверхности для одно-, двух- и трехступенчатых прямоточных и противоточных промывок. Химическая формула отмываемого вещества указана в таблице 2.47.

Т а б л и ц а 2.49 — Расчетный удельный расход воды на промывку после наиболее распространенных операций обработки деталей на подвесках для одно-, двух- и трехступенчатых прямоточных и противоточных промывок

Наименование операции, после которой производится промывка	Концентрация отмываемого вещества, г/л		Удельный расход воды, л/м <sup>2</sup>				
			Одинарная промывка	Количество ступеней			
	в технологической ванне	предельная в последней ступени промывки		Прямоточная промывка		Противоточная промывка	
				2	3	2	3
Анодирование	200	0,01	4000	56,6	16,2	28,3	5,4
Активация перед ванной с кислым раствором	100	0,1	200	12,6	6,0	6,3	2,0
Активация перед ванной с цианидным раствором	100	0,01	2000	40	6,0	20,0	2,0
Активация перед ванной с щелочным раствором	100	0,05	400	17,8	7,5	8,9	2,5
Железнение	200	0,15	267	14,6	6,6	7,3	2,2
Кадмирование кислое	26	0,015	347	16,6	7,2	8,3	2,4
Кадмирование кислое с ванной улавливания	26	0,015	139	10,6	5,4	5,3	1,8
Кадмирование цианидное	80	0,01	2400	53,6	18,0	26,8	6,0
Кадмирование цианидное с улавливанием	80	0,01	960	34	13,2	17,0	4,4
Латунирование цианидное	15	0,01	450	23,2	10,2	11,6	3,4
Меднение кислое	60	0,01	1200	31,0	10,8	15,5	3,6
Меднение перед никелированием	60	0,002	6000	69,2	18,6	34,6	6,2

Продолжение таблицы 2.49

Наименование операции, после которой производится промывка	Концентрация отмываемого вещества, г/л		Удельный расход воды, л/м <sup>2</sup>				
			Одинарная промывка	Количество ступеней			
	в технологической ванне	предельная в последней ступени промывки		Прямоточная промывка		Противоточная промывка	
				2	3	2	3
Наполнение хромпиком	40	0,01	1200	38,0	14,4	19,0	4,8
Наполнение хромпиком с улавливанием	40	0,01	480	24,0	10,5	12,0	3,5
Наполнение красителем	10	0,005	400	17,8	7,5	8,9	2,5
Никелирование	52	0,01	1040	28,8	10,5	14,4	3,5
Никелирование перед меднением	52	0,02	520	20,4	8,4	10,2	2,8
Никелирование с улавливанием	52	0,01	416	18,2	7,8	9,1	2,6
Обезжиривание	50	0,1	150	13,4	7,2	6,7	2,4
Обезжиривание перед анодированием алюминия	50	0,05	300	19,0	9,0	9,5	3,0
Оксидирование стали щелочное	750	0,2	1140	37,0	14,1	18,5	4,7
Оксидно-фосфатное покрытие алюминия	5	0,01	150	13,4	7,1	6,7	2,4
Осветление алюминия	950	0,2	960	28,8	10,2	14,4	3,4
Осветление цинковых и кадмиевых покрытий	35	0,2	36	6,4	3,3	3,2	1,1
Пассивирование цинковых и кадмиевых покрытий	85	0,01	2550	55,4	18,3	27,7	6,1
Пассивирование меди	50	0,01	1500	42,4	51,3	21,2	17,1
Полирование электрохимическое	85	0,01	2550	55,4	18,3	27,7	6,1
Серебрение с двумя ваннами улавливания	50	0,001	2250	52	17,7	26,0	5,9
Снятие травильного шлама со стали химическое	60	0,01	1800	46,4	16,5	23,2	5,5
Снятие травильного шлама со стали анодное	100	0,1	300	19,0	9,0	9,5	3,0

Окончание таблицы 2.49

Наименование операции, после которой производится промывка	Концентрация отмываемого вещества, г/л		Удельный расход воды, л/м <sup>2</sup>				
			Одинарная промывка	Количество ступеней			
	в технологической ванне	предельная в последней ступени промывки		Прямоточная промывка		Противоточная промывка	
				2	3	2	3
Травление алюминия	150	0,1	450	23,2	10,2	11,6	3,4
Травление цветных металлов	900	0,15	1200	31,0	11,1	15,5	3,7
Травление черных металлов	430	0,05	1720	37,0	12,3	18,5	4,1
Фосфатирование	25	0,01	500	20,0	8,1	10,0	2,7
Хромирование	205	0,01	6150	86,0	24,6	43,0	8,2
Хромирование с ванной улавливания	205	0,01	2460	54,4	18,3	27,2	6,1
Цинкование кислое	50	0,01	1000	28,4	10,2	14,2	3,4
Цинкование цианидное	50	0,01	1500	42,6	15,3	21,3	5,1

**Дополнительные меры по рационализации водопотребления действующего гальванического цеха.** Выше были описаны основные меры по сокращению расхода воды на промывку, заключающиеся в выборе наиболее оптимальной из одинарных, ступенчатых прямоточных и противоточных (каскадных) ванн промывки. Чем больше количество ступеней промывки, тем меньше расход воды на промывку; при этом наиболее эффективными являются противоточные (каскадные) ванны промывки. С повышением количества ступеней промывки разница в расходах воды для разных типов промывных ванн резко снижается.

Увеличение количества ванн или замена типа ванн промывки требует дополнительной производственной площади. Кроме того, это связано с работами по значительной переделке металлоконструкции гальванической линии, трубопроводов, а также канализационной и вентиляционной систем.

Во избежание значительных затрат на ремонт гальванической линии вместо увеличения числа ступеней промывки можно предложить ряд дополнительных мер по рационализации водопотребления, осуществление которых не требует значительных дополнительных капитальных затрат, но которые значительно оптимизируют существующие в цехе системы промывки. К таким мерам относятся: использование воды из систем охлаждения и нагрева, интенсификация промывки, изменение последовательности промывных операций, повторное использование промывной воды на других операциях промывки.

**Использование воды из систем охлаждения и нагревания.** В случае отсутствия на предприятии оборотного водоснабжения в системах охлаждения и нагрева на промывных операциях целесообразно использовать воду после охлаждения выпрямителей, ванн анодирования, хромирования и т. д. и горячую воду после нагрева ванн

промывки, обезжиривания, хромирования, никелирования и т. д. При паровом нагреве ванн образующийся конденсат лучше использовать для приготовления или корректировки технологических ванн.

Здесь следует отметить, что хотя использование данного способа сокращения расхода воды на промывку не приводит к сокращению объемов сточных вод, зато снижает плату за потребляемую воду.

**Интенсификация промывки.** Идеальная промывка предполагает полное выравнивание состава раствора на поверхности детали с составом промывной воды в объеме промывной ванны. В действительности раствор, приносимый деталями в промывную ванну, смешивается с промывной водой не мгновенно, а по прошествии некоторого промежутка времени, определяемого скоростью диффузионных процессов. Рекомендуемая продолжительность промывки деталей на подвесках в спокойной воде составляет не менее 60–100 с в зависимости от свойств отмываемых растворов и температуры промывной воды. В то же время в соответствии с ГОСТ 9.305—84 и ГОСТ 9.314—90 продолжительность промывки деталей на подвесках может составлять 20 с, что явно мало. При недостаточной продолжительности промывки отмываемые ионы и частицы не успевают диффундировать с поверхности деталей в объем промывной ванны, что приводит к повышенному переносу отмываемых веществ в последующие ванны, т. е. к некачественной промывке. На практике для частичного снятия диффузионных ограничений за счет более интенсивного омывания деталей обычно увеличивают подачу воды, что приводит к ее перерасходу. Для исключения этого рекомендуется интенсифицировать промывку путем перемешивания промывной воды с помощью барботеров в ванне подвесочного типа, а в барабанных ваннах — путем не менее чем двукратного погружения вращающегося барабана в ванну промывки на 10–15 с с последующей выдержкой его над ванной до прекращения стекания жидкости.

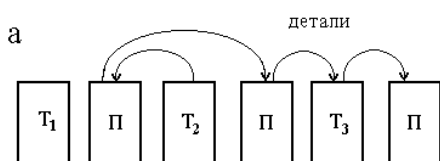
**Изменение последовательности промывных операций.** После технологической операции детали дополнительно промывают в ваннах промывки по одному из трех вариантов: после предыдущей (см. рисунок 2.4, а)), либо после последующей технологической ванны (см. рисунок 2.4, б)), либо после предыдущей и после последующей ванн (см. рисунок 2.4, в)). В первом и во втором вариантах изменения последовательности промывки число прямоточных ступеней промывки увеличивается на одну, в третьем — на две ступени.

В первом варианте в качестве рассматриваемой (Т2) технологической ванны могут служить ванны активации, бесцианистого меднения и никелирования и некоторых других операций нанесения покрытий. Во втором варианте в качестве рассматриваемой (Т2) технологической ванны могут служить ванны обезжиривания, активации, цинкования и никелирования перед хромированием и некоторых других операций нанесения покрытий перед их финишной обработкой. Третий вариант (см. рисунок 2.4, в)) применим для ванны никелирования перед хромированием и осветления цинковых и кадмиевых покрытий.

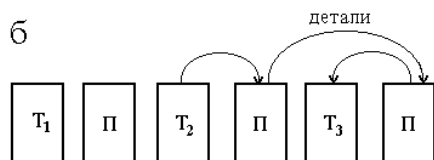
Таким образом, без каких-либо затрат можно в десятки раз сократить водопотребление только за счет изменения маршрута движения деталей.

Перечисленный список операций, для которых рекомендуются измененные последовательности промывных операций, не является исчерпывающим — возможны и другие варианты. В качестве примера в таблице 2.50 представлены удельные нормы расхода воды на промывку при традиционной и измененной последовательности про-

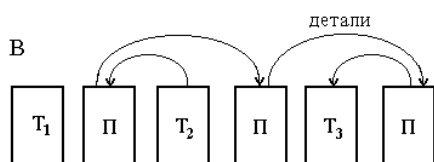
мывных операций в одинарных ваннах промывки по рисунку 2.4 после некоторых технологических ванн.



а) Дополнительная промывка деталей в промывной ванне, установленной перед технологической ванной (Т2)



б) Дополнительная промывка деталей в промывной ванне, установленной после последующей технологической ванны (Т3)



в) Дополнительная промывка деталей в ваннах промывки после предыдущей (Т1) и после последующей (Т3) технологических ванн

Т1 — предыдущая; Т2 — рассматриваемая;  
Т3 — последующие технологические ванны; П — ванны промывки

Рисунок 2.4 — Изменение последовательности промывочных операций

Таблица 2.50 — Удельные нормы расхода воды на промывку при традиционной и измененной последовательностях промывных операций (см. рисунок 2.4) в одинарных ваннах после некоторых технологических операций

Наименование рассматриваемой технологической операции	Удельный расход воды, л/м <sup>2</sup>		Сокращение расхода воды по сравнению с расходом воды по традиционной последовательности промывных операций
	по традиционной последовательности промывных операций	по измененной последовательности промывных операций	
Первый вариант изменения последовательности промывок			
Активация	200	7	~ в 28 раз
Цинкование кислое	1000	15	~ в 66 раз
Кадмирование кислое	350	9	~ в 38 раз
Меднение кислое	1200	16	в 75 раз
Никелирование	1040	15	~ в 69 раз
Осветление цинковых и кадмиевых покрытий	36	4	в 9 раз



Окончание таблицы 2.50

Наименование рассматриваемой технологической операции	Удельный расход воды, л/м <sup>2</sup>		Сокращение расхода воды по сравнению с расходом воды по традиционной последовательности промывных операций
	по традиционной последовательности промывных операций	по измененной последовательности промывных операций	
Второй вариант изменения последовательности промывок			
Обезжиривание	150	7	~ в 21 раз
Активация	200	7	~ в 28 раз
Цинкование кислое	1000	15	~ в 66 раз
Кадмирование кислое	350	9	~ в 38 раз
Никелирование перед хромированием	1040	15	~ в 69 раз
Осветление цинковых и кадмиевых покрытий	36	4	в 9 раз
Анодирование	4000	29	~ в 137 раз
Совмещенный вариант изменения последовательности промывок			
Активация	200	2	в 100 раз
Цинкование кислое	1000	4	в 250 раз
Кадмирование кислое	350	3	~ в 116 раз
Никелирование перед хромированием	1040	4	в 260 раз
Осветление цинковых и кадмиевых покрытий	36	2	в 18 раз

Следует еще раз отметить, что наибольший эффект сокращения расхода воды на промывку за счет изменения последовательности промывных операций достигается в случае, когда после рассматриваемой технологической ванны установлена одинарная промывка. Применение измененных схем промывок в случае одинарной ванны промывки (в том числе с ванной улавливания) позволяет в десятки раз сократить водопотребление. Для более экономичных двухступенчатой проточной и двухкаскадной противоточной промывок изменение последовательности промывных операций приводит к сокращению расхода воды в несколько раз.

Однако так как при изменении последовательности промывок происходит смешение компонентов нескольких технологических ванн в одной промывной воде, то необходимо учитывать следующие ограничения:

- недопустимо после обработки в цианистых растворах детали промывать в ваннах промывки, используемых после технологических ванн с кислотными растворами, и наоборот, в противном случае в атмосферу будет выделяться сильно токсичное вещество — цианистый водород;

- при раздельном обезвреживании кисло-щелочных и хромосодержащих стоков недопустимо после обработки в хромовых растворах детали промывать в ваннах промывки, используемых после технологических ванн, не содержащих соединения шестивалентного хрома, и наоборот, в противном случае соединения шестивалентного хрома попадут в кисло-щелочные стоки.

Следует предотвращать ухудшение качества обработки поверхности из-за:

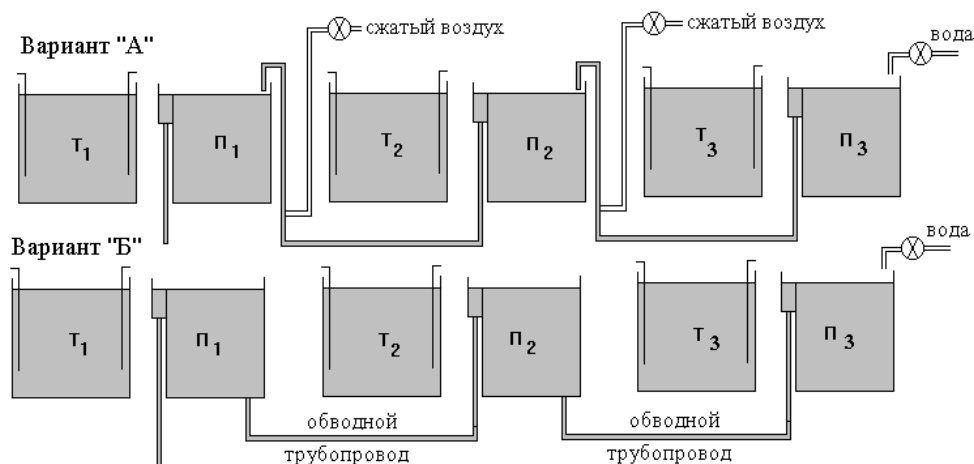
- растравливания покрытий (например, при дополнительной промывке деталей с цинковым покрытием в промывной ванне после активации по первому варианту изменения последовательности промывок (см. рисунок 2.4, а)) может произойти некоторое подтравливание цинкового покрытия);

- контактного выделения металлов (например, если в линии нанесения покрытий на детали из стали и медных сплавов после активации деталей из медных сплавов и активации стальных деталей дополнительная промывка осуществляется в одной промывной ванне, то в ней на стальных деталях будет происходить контактное выделение меди);

- осаждения на поверхности деталей малорастворимых соединений (например, при дополнительной промывке деталей после кислого активирования в промывной ванне после щелочного обезжиривания с высоким содержанием силикатов по первому варианту изменения последовательности промывок (см. рисунок 2.4,а)) может произойти образование на поверхности деталей пленки нерастворимой кремниевой кислоты, которая будет препятствовать дальнейшему нанесению покрытия).

Необходимо обеспечивать выдержку деталей над ваннами для исключения попадания капель промывной воды в технологические растворы при переносе деталей над технологическими ваннами по второй и третьей схемам, так как по этим схемам в ванне промывки после рассматриваемой технологической операции используется более загрязненная промывная вода.

**Повторное использование промывной воды.** Промывная вода после основных технологических операций за счет изменения обвязки трубопроводов может использоваться вторично в ваннах промывки после подготовительных операций перед этими же основными технологическими операциями по схеме, представленной на рисунке 2.5.



T<sub>1</sub> и T<sub>2</sub> — ванны подготовительных операций; T<sub>3</sub> — ванна основной операции нанесения покрытия; П — ванны промывки: вариант «А» — перекачка промывной воды с помощью эрлифта, вариант «Б» — соединение промывных ванн по схеме сообщающихся сосудов

Рисунок 2.5 — Варианты обвязки ванн промывки для повторного использования промывной воды

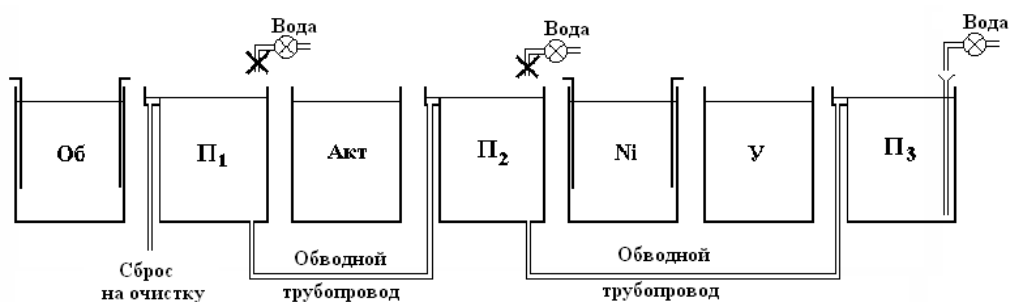
Вода подается в ванну проточной промывки после основной ванны нанесения покрытия T<sub>3</sub> (цинкования, кадмирования, меднения, никелирования, оловянирования, нанесения сплавов олова, фосфатирования, оксидирования и анодирования). Затем промывная вода последовательно проходит через ванны промывки после подготовительных операций T<sub>1</sub> и T<sub>2</sub> (активации и обезжиривания или осветления и травления алюминия), после чего сбрасывается на очистные сооружения. В этом случае общий расход воды определяется потреблением воды на промывку после операции нанесения покрытий.

Экономия воды для представленной на рисунке 2.5 линии с одинарными промывками составляет сумму расходов промывной воды после обезжиривания и активации для нанесения гальванических покрытий до 700 л/м<sup>2</sup>, а после травления и осветления при анодировании алюминия — до 1500 л/м<sup>2</sup>.

Перекачка промывной воды осуществляется либо с помощью воздушных эрлифтов (см. рисунок 2.5, вариант А), либо объединением ванн по схеме сообщающихся сосудов, (рисунок 2.5, вариант Б)).

Внедрение повторного использования воды требует лишь незначительных работ по изменению обвязки трубопроводов на ваннах промывки, но позволяет снизить расход воды по отдельным линиям покрытия в 2–4 раза в зависимости от количества и типа объединенных ванн промывки.

Например, для представленной на рисунке 2.6 гальванической линии никелирования общий расход воды при объединении ванн промывки равен расходу воды на промывку после операции никелирования, у которой удельный расход воды максимальный и составляет ~420 л/м<sup>2</sup>.



Об — ванна электрохимического обезжиривания; Акт — ванна активации;  
Ni — ванна никелирования; У — ванна улавливания; П — ванны промывки

Рисунок 2.6 — Схема многократного использования промывочной воды в гальванической линии никелирования

Без объединения промывочных ванн общей для всей линии удельный расход воды составил бы  $770 \text{ л/м}^2$ . На практике, когда во все промывные ванны вода льется одинаково и без регулировки, сокращение расхода воды достигается ровно в 3 раза: из трех водопроводных кранов закрываются два. При этом требуется проведение лишь незначительных работ по изменению обвязки трубопроводов на ваннах промывки. Представленные на рисунках 2.5 и 2.6 схемы многократного использования промывочной воды — не что иное, как схемы частичного водооборота: вода, использованная в одной промывочной ванне, без очистки направляется на промывку в другую ванну и далее в третью, т. е. хотя вода используется всего три раза, но зато без какой-либо очистки и без подпитки, что требуется для классического водооборота.

Применение схемы многократного использования промывочной воды (как и в случае изменения последовательности промывочных операций) требует учитывать ограничения, аналогичные ограничениям для изменения последовательности промывочных операций. Эти ограничения приведены ниже:

- 1) недопустимо после обработки в кислых растворах детали промывать в воде из ванн промывки после технологических ванн, содержащих цианистые соединения;
- 2) недопустимо при раздельном обезвреживании кисло-щелочных и хромсодержащих стоков смешивать кисло-щелочные и хромсодержащие промывочные воды;
- 3) следует исключать ухудшения качества обработки поверхности за счет:
  - а) растравливания покрытий (например, повторное использование промывочной воды из ванны промывки после осветления для промывки деталей после цинкования может привести к некоторому подтравливанию цинкового покрытия);
  - б) контактного выделения металлов (например, если в линии нанесения покрытия на детали из стали и медных сплавов стальные детали промываются в воде из ванны промывки активированных деталей из медных сплавов, то в ней на стальных деталях будет происходить контактное выделение меди);
  - в) осаждения на поверхности деталей малорастворимых соединений (например, поступление кислой промывочной воды после операции активации деталей в ванну промывки после обезжиривания в ванне с высоким содержанием силикатов может привести к образованию на поверхности деталей пленки нерастворимой кремниевой кислоты, которая будет препятствовать дальнейшему нанесению покрытия);

4) необходимо учитывать влияние посторонних примесей на работоспособность технологических растворов, например:

а) если объединить промывные ванны после обезжиривания, активации, никелирования и оловянирования в линии оловянирования латунных деталей, то промывная вода после оловянирования, загрязненная соединениями олова, будет использоваться для промывки деталей перед никелированием. В этом случае соединения олова с деталями попадут в ванну никелирования и отрицательно повлияют на ее работоспособность;

б) если объединить все промывные ванны в линии нанесения многослойного покрытия никель-медь-никель-хром на стальные детали, то промывная вода после меднения, загрязненная соединениями меди, будет использоваться для промывки деталей перед никелированием. В этом случае произойдет загрязнение электролита никелирования ионами меди, что приводит к появлению бракованных покрытий.

**Снижение уноса химических веществ из рабочих ванн в сбрасываемые промывные воды.** Уменьшение уноса раствора из технологических ванн достигается оптимизацией конструкции подвесок и размещения на них деталей, устройством дополнительных отверстий в барабанах для облегчения вытекания из них раствора, устройством между технологическими и промывными ваннами козырьков с наклоном в сторону технологических ванн, увеличением времени выдерживания деталей над поверхностью ванны (времени стекания), а также применением обдува, встряхивания и т. п.

Из рисунка 2.7 видно, что при прочих равных условиях увеличение времени выдержки деталей над ваннами с 4 до 16 с сокращает унос раствора в 3 раза.



Рисунок 2.7 — Зависимость удельного уноса раствора деталями от времени стекания раствора

Одним из наиболее эффективных способов снижения уноса растворов является душирование деталей малым количеством воды в момент извлечения их из технологической ванны.

Другим способом является подпитка технологических ванн водой из ванн улавливания. Ванны улавливания обычно устанавливают в том случае, если происходит

заметное суточное уменьшение объема электролита в технологических ваннах. Основной причиной уменьшения объема раствора в технологической ванне является нагрев электролитов и испарение воды. В таблице 2.51 представлены ориентировочные значения скоростей испарения воды из ванн в зависимости от температуры раствора.

С такой же скоростью промывную воду (вручную или механизировано) рекомендуется переливать из уловителя в технологическую ванну.

Т а б л и ц а 2.51 — Ориентировочные значения скоростей испарения воды из ванн в зависимости от температуры раствора

Температура раствора, °С	30	40	50	60	70	80	90
Скорость испарения воды, л/(ч·м <sup>2</sup> зеркала раствора)	0,39	1,05	2,1	3,91	5,87	8,32	13,5

С такой незначительной экономией воды можно было бы и не считаться. Однако одновременно с переносом промывной воды из ванны улавливания в технологическую ванну возвращаются компоненты электролита. Это, с одной стороны, снижает потери химикатов и экологическую опасность производства, а с другой стороны, в ванне улавливания снижается концентрация отмываемых компонентов растворов и, следовательно, сокращается унос компонентов растворов в последующие проточные промывные ванны, что влечет за собой уменьшение расхода воды на промывку.

Перелив промывной воды из уловителя в технологическую ванну можно осуществлять с помощью простейшего воздушного эрлифта, действие которого основано на захвате и подъеме воды сжатым воздухом, подаваемым в нижний конец вертикального участка трубопровода, подающего воду в ванну.

Ориентировочные значения скоростей испарения воды из ванн можно использовать для расчетов водного баланса отдельных операций, так как ошибки в расчетах, возникающие из-за игнорирования влияния состава раствора, температуры и влажности окружающего воздуха на скорость испарения воды, на практике легкоустранимы регулировкой скорости перелива воды, обеспечивающей поддержание постоянного уровня раствора в технологической ванне.

Чтобы снизить унос компонентов технологических растворов из ванны улавливания в сточные воды, желательно постоянно производить их извлечение из промывной воды с помощью химических, электрохимических, сорбционных, мембранных и термических методов. В ванне улавливания установится концентрация компонентов раствора на более низком уровне, чем половинная концентрация в технологической ванне, — остаточная концентрация компонентов технологического раствора в ванне улавливания будет определяться производительностью локального очистного оборудования.

Для того чтобы совсем исключить унос компонентов технологического раствора в сточные воды, необходимо постоянно поддерживать в ванне улавливания их концентрацию на уровне (или ниже) предельных концентраций отмываемых компонентов. В этом случае промывная вода, уносимая деталями, не повлияет на работу последующих технологических ванн и, следовательно, детали не нуждаются в дополнительной промывке в проточной воде. Таким образом можно полностью исключить сброс промывной воды в стоки. На это и рассчитывают многие разработчики локального очист-

ного оборудования, предлагая способы организации бессточных технологий за счет подключения своих установок к ваннам улавливания. Для реализации бессточной схемы промывки, состоящей из одной ванны улавливания, необходимо использовать такое локальное очистное оборудование, производительность которого в диапазоне концентраций загрязнений 1–10 мг/л превышала бы скорость приноса компонентов электролитов в ванну улавливания (1–100 г/ч).

Однако практически ни одним из известных методов очистки промывных вод не удается поддерживать такую концентрацию всех компонентов технологического раствора в одной ванне улавливания, особенно при полной загрузке технологических ванн.

С увеличением количества ванн улавливания или ванн промывки, работающих в периодически непроточном режиме \*, резко увеличивается время работы ванн в непроточном режиме и сокращается расход воды на промывку. Несмотря на то, что установка дополнительных ванн вызывает на практике значительные трудности, в этом случае количество переходит в качество. При расходах воды 1–3 л/ч не только возможно по-новому организовать работу очистных сооружений, но и вообще отказаться от них, как показано ниже.

**Снижение уноса химических веществ из растворов с повышенной температурой.** К технологическим растворам, работающим при повышенной (более 25 °С) температуре и содержащим ионы тяжелых металлов и цианид-ионы, относятся электролиты оловянирования, меднения, никелирования, хромирования, нанесения сплавов, анодного оксидирования алюминия, магния, меди и их сплавов, фосфатирования, полирования, хромсодержащие растворы наполнения и пассивирования.

Сброс промывной воды на очистку отсутствует в том случае, когда вся промывная вода возвращается в технологическую ванну и ее объем не превышает объема испаряемой воды из технологической ванны.

Таким образом, для исключения сброса промывной воды на очистные сооружения необходимо обеспечить как минимум равенство скорости испарения воды (расхода воды на испарение) и расхода воды на промывку, чему способствуют повышенная температура раствора в технологической и промывных ваннах, а также увеличение количества ванн промывки.

Обеспечить получение минимального и строго нормированного расхода воды на промывку позволяет схема промывки, состоящая из нескольких ванн, работающих в периодически непроточном режиме.

Порядок организации бессточной операции заключается в расчете скорости испарения воды из технологической ванны и подборе такого количества периодически непроточных ванн промывки, которое требует расхода промывной воды меньше величины потерь воды из технологической ванны за счет испарения и уноса в вентиляцию.

---

\* Периодически непроточный режим заключается в переводе проточных ванн промывки в ванны улавливания до того момента, когда в последней по ходу движения деталей ванне улавливания концентрация отмываемых компонентов достигнет предельной концентрации  $c_n$ ; после этого загрязненная вода меняется на чистую. Продолжительность периодически непроточного периода соответствует времени работы ванны между сменами в ней воды.

Для уменьшения числа ванн периодически непроточной промывки, обеспечивающих бессточность операций, необходимо увеличить потери воды на испарение — либо за счет увеличения температуры технологических растворов (что не всегда допустимо), либо за счет организации нагрева (до температуры ниже температуры разложения компонентов растворов) в ваннах промывки или в сборнике промывной воды из первой ванны. Так, чтобы в рассмотренных примерах обеспечить бессточную промывку только с помощью трех ванн промывки, после хромирования необходимо осуществлять нагрев воды в каждой из ванн не ниже 60 °С (или не ниже 70 °С в двух ваннах), а после никелирования достаточно подогревать воду не ниже 60 °С в одной-двух ваннах промывки.

Если же в ваннах улавливания постоянно производить извлечение компонентов технологического раствора из промывной воды с помощью электрохимических и мембранных (в первых ваннах улавливания) или сорбционных методов (в последней ванне улавливания), то и без нагрева промывной воды в ваннах улавливания, и при работе с холодным технологическим раствором возможно снижение количества необходимых ванн улавливания до 2–3 шт. в зависимости от эффективности и производительности локального очистного оборудования.

Конкретное воплощение схем бессточных операций зависит от многих факторов: производительности технологической ванны, объема ванн периодически непроточной промывки, площади зеркала технологического раствора, концентрации и температуры электролита, сложности профиля обрабатываемых деталей, температуры, влажности и давления окружающего воздуха, эффективности работы бортовых отсосов, времени выдержки деталей над технологической ванной, продолжительности и интенсивности промывки.

## **2.5 Оборудование, применяемое при гальваническом производстве и производстве печатных плат**

Оборудование, применяемое при гальваническом производстве и производстве печатных плат, отличается большим многообразием, что вызвано очень широким диапазоном технических требований, которые не могут быть обеспечены в оборудовании какого-то одного типа. Конструкция оборудования зависит от характера технологического процесса, его стабильности, числа видов покрытий, номенклатуры обрабатываемых изделий и ряда специальных требований. На него оказывают влияние и условия размещения — отводимая площадь, высота помещения, встраиваемость в поточную линию и другие факторы.

### **2.5.1 Оборудование, применяемое при гальваническом производстве**

Оборудование, применяемое при гальваническом производстве и производстве печатных плат, классифицируется по ряду признаков. Основными из них являются: степень автоматизации и механизации, возможность перепрограммирования (перенастройки), конструкция основного транспортирующего органа и его расположение, система управления, конструкция и форма переносного устройства для размещения обрабатываемых изделий [26].



По степени автоматизации можно выделить следующие виды оборудования: автоматические и механизированные линии, оборудование малой механизации, ванны, обслуживаемые с помощью электротельфера или вручную.

Автоматическое и механизированное оборудование разделяется на линии: с подъемным мостом, автооператорные автоматические, автооператорные механизированные, специального назначения. Среди линий с подъемным мостом различают кареточные тележечные, кареточные бестележечные и бескареточные. Автооператорные линии исходя из конструкции и формы автооператоров и их размещения подразделяются на линии с подвесными, консольными и порталными автооператорами.

По форме переносного устройства для размещения обрабатываемых изделий различают линии: подвесочные, барабанные, барабанно-подвесочные, колокольные, для обработки изделий в корзинах.

Специальные линии применяют при особых условиях производства, к которым относятся: необходимость изменения пространственного положения изделий в процессе обработки, применение технологических спутников особой формы, непригодность традиционного метода нанесения покрытий (погружением в электролит) для некоторых изделий и др.

Ввиду большого многообразия оборудования малой механизации трудно выбрать какие-либо основные критерии его классификации. Наиболее распространенными в промышленности являются следующие типы этого оборудования: колокольные ванны, ванны с качающимися штангами, стационарные колокола, переносные барабаны, барабанные ванны, установки для хромирования деталей насыпью.

*Ванны.* Ванны, т. е. емкости, содержащие рабочие растворы, в которых выполняются подготовительные, основные (процессы покрытия) и заключительные операции химической или гальванической (электрохимической) обработки поверхности деталей, являются основным видом оборудования гальванических цехов и участков. Несмотря на чрезвычайное разнообразие применяемых ванн, к ним предъявляется ряд общих требований: герметичность, химическая инертность материала ванны к содержащемуся в ней раствору, возможность создания и поддержания заданного теплового режима; удобство и безопасность обслуживания. Различие в конструкции ванн определяется прежде всего особенностями технологического процесса, требующими подогрева или охлаждения электролита, перемешивания, качания штанг, непрерывной фильтрации, наложения различных физических факторов (ультразвука, магнитного поля, протока электролита и т. п.). Кроме того, для электрохимических ванн необходим также подвод электрического тока требуемой полярности и силы с возможно большей равномерностью распределения тока по поверхности деталей и меньшими потерями электрического напряжения.

Применяемые в гальванических цехах ванны по способу загрузки принято разделять на две группы: ванны ручной загрузки и ванны с механизированной загрузкой.

В зависимости от назначения ванн применяются различные типы корпусов (см. рисунок 2.8): ванны без кармана (электролитическое нанесение покрытий, травление, улавливание, активирование (декапирование), пассивирование, осветление, оксидирование, окрашивание алюминия, нейтрализация, химическое и электрохимическое полирование, удаление некачественных покрытий, снятие шлама) и ванны с карманом (холодная и горячая промывка, химическое и электрохимическое обезжиривание и травление алюминия). Высота сливного кармана должна составлять

не менее 10 % — 20 % высоты ванны для исключения перелива жидкости из кармана обратно в ванну при погружении в нее крупногабаритных деталей.

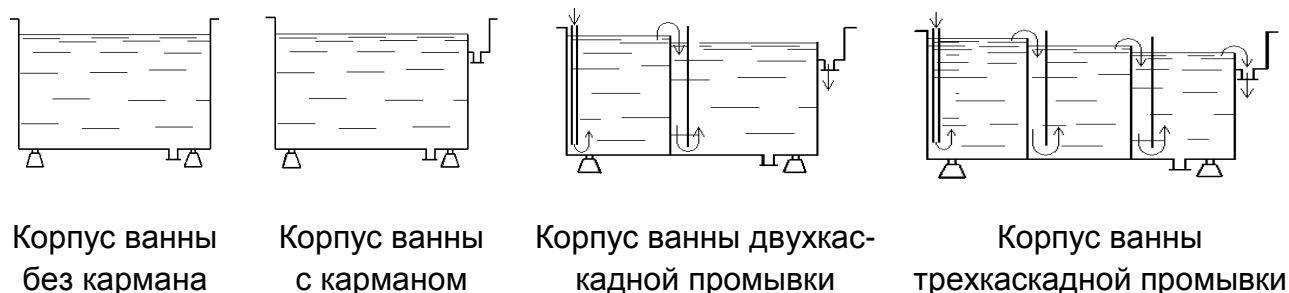


Рисунок 2.8 — Типы корпусов ванн

Для промывки деталей помимо обычных ванн с карманами применяют ванны двух- и трехступенчатой противоточной (двух- и трехкаскадной) промывки (см. рисунок 2.2). Из «чистой» секции вода равномерно переливается через специальные перегородки в нижние части следующих секций, вытесняя в канализацию через карманы верхние, более грязные слои воды. Эти перегородки устанавливаются на расстоянии 50 мм от разделительных стенок секций и несколько выше их.

Корпусы электролитических ванн, подключенных к источникам питания постоянного тока, во избежание утечки тока, а также для защиты от блуждающих токов следует устанавливать на изолирующие опоры из фарфора. Марка изолятора — СН-6 (изоляторы опорные внутренней установки). Корпусы остальных ванн устанавливают на металлические опоры.

Дно корпуса должно иметь уклон 1:100 или 1:50 в сторону патрубка донного слива. Для уменьшения потери полезной высоты в ваннах длиной 2 м и более дно корпуса делают с уклоном 1:100.

Стенки ванн, в которых рабочая температура растворов превышает 60 °С, для уменьшения потерь тепла изолируют с помощью минеральной ваты и закрывают стальными листами. Дно ванны и карманы теплоизоляции не имеют. При наличии на боковых стенках сливных патрубков, карманов и др. в теплоизоляции для них делаются вырезы.

Для увеличения жесткости верхних краев боковых стенок ванн производят обвязку их по периметру уголком размером от 50 × 50 × 5 до 100 × 100 × 10 мм или швеллером высотой от 80 до 120 мм. Полученная таким образом отбортовка может служить для установки на них барботеров, нагревателей, бортовых отсосов, опор для штанг и т. п.

Корпусы ванн высотой 1250 мм и выше рекомендуется обвязывать примерно по середине высоты дополнительными поясами из швеллера для предотвращения образования бочкообразности. Корпусы ванн длиной 2,5 м и более рекомендуется обвязывать дополнительно вертикальными стойками.

*Ванны из углеродистой стали.* Сталь марки Ст-3 является до сих пор достаточно распространенным материалом для изготовления ванн. Толщину стального листа для ванн объемом менее 600 л следует брать не менее 5 мм, для ванн объемом 600 л и более — не менее 7 мм. Внутренние стороны стенок ванн футеруют полимерными

материалами как в виде свободного вкладыша, так и в виде футеровки, жестко прикрепленной к стенкам ванн. Практика показала, что при длине ванны 6 м и более наблюдается растрескивание жесткого полимера при защите ванны свободным вкладышем. В этом случае наиболее приемлема конструкция футеровки с приклеенной или другим путем плотно закрепленной футеровкой на стенках ванны. Механическая прочность обеспечивается металлическим корпусом ванны, а футеровка выполняет лишь функцию защитного слоя.

Наиболее распространенный в России футеровочный материал — *листовой винипласт*. Он представляет собой окрашенный или неокрашенный непластифицированный твердый поливинилхлорид (ПВХ), изготовленный методом прессования. Винипласт стоек практически во всех растворах электролитов, применяемых в гальванотехнике, однако нестойк к действию концентрированной азотной кислоты. Большим преимуществом винипласта является то, что он легко сваривается, формуется и обрабатывается механически; это позволяет использовать его как для футеровки ванн, так и в качестве самостоятельного конструкционного материала. Прочность сварного шва достигает 80 % — 85 % прочности основного материала. Недостатками винипласта являются его невысокая теплостойкость и низкая ударопрочность. Винипласт хрупок. При нагревании он размягчается и может принимать любую форму. Температурный интервал применения — от 0 °С до 60 °С, при температурах ниже нуля его хрупкость возрастает, при температурах выше 60 °С винипласт размягчается.

В механических и автоматизированных линиях для футеровки ванн используют полихлорвиниловый *пластикат*. Он представляет собой неокрашенный пластифицированный эластичный поливинилхлорид. Пластикат устойчив во всех обычных гальванических электролитах, включая хромовый и травильный (серноокислый), при температурах до 70 °С. Перспективным для футеровки гальванических ванн является пластикат ПХ-2, который обладает высокой химической стойкостью при температурах до 90 °, в том числе в электролитах хромирования, блестящего кислого меднения и никелирования, электрохимического и химического обезжиривания, в серной, соляной и азотной кислотах, щелочах, окиси хрома и др. Пластикат ПХ-2 нестойк в растворах хлористого железа и азотнокислого натрия. Кроме несколько большей термостойкости и химической стойкости пластиката, его существенным преимуществом по сравнению с винипластом является гибкость, благодаря которой устраняется нетеплопроводная воздушная прослойка между футеровкой и ванной. Эта прослойка делает неприменимой винипластовую футеровку в ваннах с обогревом пароводяной рубашкой. Кроме того, гибкость, пластичность и хорошая стойкость к истиранию позволяют применять пластикат толщиной 2 мм (против 5–7 мм винипласта), что при одинаковой стоимости единицы массы дает существенную экономию.

*Ванны из коррозионно-стойкой стали.* В некоторых случаях, например для химического полирования в концентрированных кислотах, необходимо делать ванны из коррозионно-стойкой хромоникелевой стали, которая устойчива в смеси крепких кислот, содержащей хотя бы несколько процентов азотной кислоты или иного сильного окислителя, но в отсутствие соляной или плавиковой кислоты. Добавка в сталь титана предохраняет ее от межкристаллитной коррозии. Для изготовления корпусов ванн обезжиривания и горячей промывки применяют без футеровки следующие стали: X18H9T, 12X18H10T, OX18H10T, X18H12T, OX18H12B, OX21H15T, OX17T, X25T, 08X22H6T.

*Ванны из титана.* Универсальным материалом для изготовления ванн является титан, обладающий высокой химической стойкостью во многих агрессивных средах. Срок службы титановых ванн в 5–7 раз больше, чем стальных. Высокая коррозионная стойкость и физико-механические характеристики титана позволяют уменьшить толщину стенок ванн более чем в 2 раза. Для изготовления корпусов ванн применяют титановые сплавы следующих марок: ВТ0, ОТ4-0, ВТ1, ОТ4, ВТ1-0 (ГОСТ 19807—91) [85]. Футеровка стенок ванн не требуется, за исключением электролитических ванн.

*Ванны из полипропилена* (см. рисунок 2.9). Полипропилен — наиболее перспективный материал, обладающий высокой химической стойкостью, износостойкостью, термостойкостью (до 130 °С без механических нагрузок), высоким сопротивлением ударным нагрузкам, удовлетворительной механической прочностью, низким водопоглощением, низкой водо- и паропроницаемостью, высокими диэлектрическими свойствами. Полипропилен устойчив к воздействию водных растворов неорганических соединений (солей) и к воздействию почти всех кислот и щелочей, даже при высокой их концентрации и температуре выше 60 °С. Сильные окислители, такие как хлорсульфоновая кислота, концентрированная серная и азотная кислоты, растворы хромовой кислоты (свыше 50 г/л), могут разрушать полипропилен при комнатной температуре. Непрерывное понижение химической стойкости полипропилена с последующим лавинообразным разрушением имеет место только в электролите для электрополирования коррозионно-стойких сталей при температуре 80 °С. В этом растворе аналогично ведет себя и винипласт, но уже при температуре 60 °С. Полипропилен особенно чувствителен к воздействию света, это надо учитывать во всех областях применения продукта. Полипропилены имеют хорошую устойчивость к световому излучению видимой области спектра. Воздействие же (даже кратковременное) ультрафиолетового излучения (излучения с длиной волны 290–400 нм) и кислорода воздуха делает полипропилен хрупким и приводит к повреждению поверхности: потере блеска, растрескиванию и «мелованию» поверхности, ухудшению механических и физических свойств полимера. Этот процесс ускоряется при повышенной температуре окружающей среды.



Рисунок 2.9 — Общий вид ванны из полипропилена

Высокая химическая стойкость полипропилена в электролитах для нанесения покрытий дополняется тем, что в силу диэлектрических свойств полностью исключена возможность пробоя электричества на корпус ванны. Ванны из полипропилена, как правило, изготавливаются из блочных конструкций, уже имеющих ребра жесткости, и поэтому не требуют дополнительной обвязки.

*Оборудование для обработки мелких деталей.* Мелкие и обычно легкие детали массового производства, которые сложно индивидуально навешивать на подвесочные приспособления, обеспечивая при этом надежный электрический контакт, обрабатывают с помощью специального оборудования. Обработку деталей в этом оборудовании проводят насыпью (кучей). Электрический контакт между деталями осуществляется за счет давления верхних слоев деталей на нижние, а равномерность гальванической обработки обеспечивается перемешиванием при вращении емкости с раствором (расположение анодов рассмотрено ниже).

Оборудование для обработки мелких деталей делится на пять основных типов:

- *наливные колокола*, в которых изделия засыпаются в коническую или пирамидальную емкость со сплошными стенками, залитую на некоторую высоту электролитом и вращающуюся вокруг своей оси, наклоненной к вертикали под некоторым углом;

- *погружные колокола*, емкость которых имеет такую же коническую форму, как у наливных колоколов, и вращается в наклонном положении, но стенки ее перфорированы и не электролит заливается в колокол, а колокол погружен в ванну с электролитом;

- *бараны*, обычно призматические, реже цилиндрические, с перфорированными стенками, вращающиеся вокруг своей горизонтальной оси при полном (реже частичном) погружении в ванну с электролитом;

- *корзины-качалки* с перфорированными стенками, поворачивающиеся на неполный оборот (назад и вперед) при полном погружении в ванну с электролитом;

- *сетки* или *сетчатые корзины* используются главным образом для химической обработки и размещения анодного материала при катодном нанесении покрытий (см. рисунок 2.10). Перемешивание деталей в них производится путем периодического встряхивания. Так как встряхиванием обеспечивается перемешивание кучи деталей лишь небольшой величины, то для электрохимической обработки сетки используются редко и только с равномерно и в один слой рассыпанными на них деталями. Встряхивание катодной штанги с подвешенными на ней сетками осуществляется либо с помощью вращения асимметричного кулачка типа «собачки», либо вибратора.

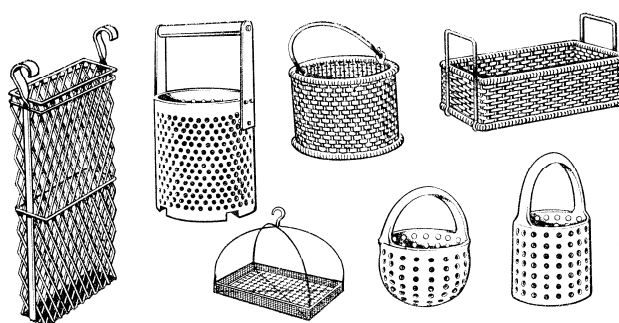


Рисунок 2.10 — Корзины для электрохимической и химической обработки деталей и размещения анодного материала

Специфические особенности работы всех перечисленных типов оборудования, вызванные тем, что детали загружены в них насыпью (кучей), резко отличают их от стационарных ванн:

- внутренние слои кучи деталей сильно экранированы внешними слоями от силовых линий тока, поэтому в каждый данный момент покрытие происходит только на

деталей, лежащих в наружных слоях кучи; в связи с этим фактическая плотность тока значительно больше плотности тока, рассчитанной по поверхности всей загрузки;

- величина плотности тока при обработке деталей насыпью обычно составляет 1/3 от величины плотности тока при обработке деталей на подвесках;

- ток от токоподводящих контактов (донный, плавающий катоды и т. п.), имеющих ограниченную поверхность, протекает к ближайшей детали и от нее к другим деталям через не очень надежные контакты между ними; падение напряжения на этих плохих контактах весьма значительно, поэтому к такому оборудованию требуется подводить более высокое напряжение, чем к стационарным ваннам;

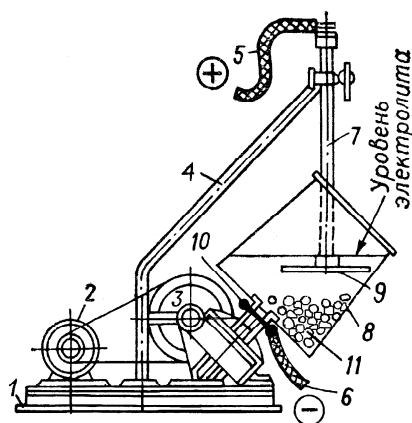
- перфорированные стенки погружных колоколов, барабанов корзин-качалок и сеток способствуют заметному увеличению электрического сопротивления и также вызывают потребность в подводе к ваннам повышенного напряжения;

- в наливных колоколах причиной повышенного электрического сопротивления является ограниченная площадь поверхности анода — достаточно большой анод невозможно уместить внутри колокола; но и в прочих типах оборудования для покрытия мелких деталей площадь анодов недостаточно велика, хотя аноды и расположены вне сосуда;

- объем электролита в наливном колоколе, приходящийся на единицу площади поверхности деталей и на 1 А тока, значительно меньше, чем в стационарной ванне. Это приводит к быстрому нарушению состава электролита, перегреву, а иногда и к некоторым другим осложнениям;

- в результате непрерывного перемешивания (пересыпания) деталей довольно большая часть осевшего на них металла успевает за время процесса нанесения покрытия стереться, химически раствориться (до 20 % — 40 % для твердых металлов типа никеля, до 40 % — 60 % для мягких металлов типа цинка), что существенно уменьшает скорость наращивания покрытия по сравнению со скоростью осаждения покрытия в стационарных ваннах.

Таким образом, оборудование для покрытия мелких деталей требует более высокого напряжения питающего тока и большего времени для нанесения покрытия, чем в стационарных ваннах, но это окупается возможностью большей загрузки оборудования на единицу площади цеха и, главным образом, несравнимо меньшей трудоемкостью загрузки и выгрузки деталей.



- 1 — станина; 2 — мотор; 3 — редуктор; 4 — анодная штанга;  
 5 — анодный токоподвод; 6 — катодный токоподвод; 7 — штанга;  
 8 — колокол; 9 — анод; 10 — щеточный катодный контакт; 11 — детали

Рисунок 2.11 — Колокол наливного типа

*Колокол наливного типа* (см. рисунок 2.11). Колокол 8 представляет собой усеченную шести- или восьмигранную пирамиду, дном служит ее большее основание, а загрузочным отверстием — меньшее. Наливной колокол изготавливают из различных неметаллических материалов или из металла, но с футеровкой внутри. Наиболее распространенными и удобными соотношениями размеров являются следующие: отношение верхнего диаметра к нижнему, равное 2:3, и высота, равная нижнему диаметру. Стенки и дно наливного колокола сплошные. Сам колокол установлен на специальной станине 1 и вращается с помощью мотора 2 через редуктор 3. Для большинства деталей оптимальный угол наклона колокола составляет  $35^\circ$  —  $40^\circ$  от вертикали. Через верхнюю открытую часть колокола заливается электролит, загружаются детали 11 и в электролит вводится анод 9.

Катодные контакты внутри колокола выполняются либо донными, либо плавающими.

*Донный* катодный контакт 10 представляет собой диск с круговыми выступами, укрепленный на дне колокола по его центру. Ток подается от катодного токоподвода 6 на катодный диск через дно колокола от наружного кольца, по которому скользят установленные на неподвижной части станины токосъемные щетки. Донные контакты очень быстро зарастают, что требует регулярной (не реже раза в неделю) очистки (травление кислотой или сбивание их молотком и зубилом). Эти операции приводят к длительному простоя оборудования и отрицательно сказываются на его целостности. Донные контакты постепенно вытесняются из практики плавающими катодными контактами. *Плавающий* контакт представляет собой небольшой кусок металла с площадью поверхности, равной  $0,2$ – $0,5$  дм<sup>2</sup>. Форма его безразлична, но предпочтителен небольшой цилиндр диаметром 1–2 см, длиной 5–8 см, закрепленный на конце гибкого (многожильного) изолированного медного провода. Контактный цилиндр должен лежать на вершине кучки деталей. При недостаточно гибком или слишком длинном проводе он при вращении колокола может запутаться вокруг анода или цилиндр отодвинется в сторону от деталей и контакт нарушится. Не обязательно добиваться, чтобы цилиндр утонул в куче дета-

лей, — это не нужно и практически редко достижимо — только в случае, когда детали по размеру превышают катодный цилиндр.

Плавающий контакт удобен, прост конструктивно и электрически надежен; от него не образуются наросты по дну; в нем не застревают мелкие детали. Контакт несложно снять и заменить новым, а старый либо протравить, либо переплавить, если он был изготовлен из анодного металла. Он дешев (если изготовлен не из драгоценного металла) и прост в изготовлении. Провод можно привязать к анодной штанге или пропустить его через штангу (если она полая) и через отверстие в аноде. Важно, чтобы провод не касался верхнего края колокола, иначе его изоляция будет быстро перетерта.

В наливном колоколе нет места, чтобы разместить аноды с достаточной площадью поверхности. Подвешенный в колокол на анодной штанге 6 кусок обычного плоского анода 5 имеет ничтожную рабочую поверхность, что обуславливает нарушение рабочего режима растворения анода и сильное повышение напряжения. Поэтому анод нужно делать с развитой поверхностью. Аноды из легкоплавких металлов следует отливать в виде диска с ребрами на его нижней поверхности. Из тугоплавких металлов (например, никеля) анод с развитой поверхностью изготавливают с помощью сварки. К горизонтальной пластине снизу приваривают несколько ребер с зазором 10–20 мм. Оптимальное расстояние от нижней части анода до деталей колеблется от 100 до 200 мм. Если оно меньше 100 мм, то возникает возможность короткого замыкания деталей с анодом.

Объем электролита составляет примерно 50 % — 60 %, а объем деталей — 10 % — 20 % от объема колокола.

Сила тока и напряжение могут колебаться в зависимости от состава электролита. Частота вращения небольших (до 10 л) колоколов — 15 об/мин, больших (30–70 л) стационарных колоколов — 10 об/мин.

Главными преимуществами колокола наливного типа являются возможность обработки очень мелких деталей вследствие отсутствия перфорации, а также надежность конструкции и компактность установки, которая легко может быть передвинута в другое место.

Главные недостатки наливного колокола — малая вместимость по объему деталей, небольшая одновременно покрываемая поверхность деталей (покрываются детали, находящиеся в данный момент на поверхности, параллельной зеркалу электролита), малый объем электролита, ограниченность анодной поверхности, невозможность поддерживать повышенную температуру электролита. Все это обуславливает низкие объемную и катодную плотности тока, а соответственно, и низкую производительность процесса.

*Колокольная ванна погружного типа.* Погружной колокол всегда изготавливается из неметаллического материала и обычно представляет собой усеченную шести- или восьмигранную пирамиду, дном служит большее основание, а загрузочным отверстием — меньшее. Так же, как и у наливного колокола, отношение верхнего диаметра к нижнему 2:3, а высота равна нижнему диаметру, т. е. угол конуса  $71^\circ$ . Более однородные покрытия получаются в колоколе, имеющем форму двух спаренных усеченных шести- или восьмигранных пирамид. В отличие от наливного у погружного колокола грани имеют перфорацию. Внутри колокола засыпаются детали, а сам колокол погружается в ванну, где содержатся электролит и аноды. Перфорация обеспечивает прохождение тока от анодов, расположенных вне колокола, до деталей. Расположение



анодов вне колокола позволяет использовать аноды с бóльшей площадью, чем в наливном колоколе, тем самым обеспечивается поддержание нормального режима их растворения, а бóльший объем электролита способствует уменьшению объемной плотности тока и тем самым обеспечивается большая стабильность состава электролита. Внутри колокола через верхнее отверстие вводится гибкая металлическая изолированная шина с утолщением на конце — плавающим катодом, который, как и для наливного колокола, представляет собой небольшой кусок металла, предпочтительно цилиндрической формы, с площадью поверхности 0,2–0,5 дм<sup>2</sup>. Длина гибкого изолированного провода, к которому крепится плавающий катод, подбирается экспериментально: при недостаточно гибкой или слишком длинной шине плавающий катод при вращении колокола может запутаться вокруг вала. Детали загружаются и выгружаются через верхнюю открытую часть по лоткам. Ванна может снабжаться вытяжной вентиляцией и устройством для нагрева или охлаждения. Общий вид колокольной ванны погружного типа представлен на рисунке 2.12.



Рисунок 2.12 — Общий вид колокольной ванны погружного типа

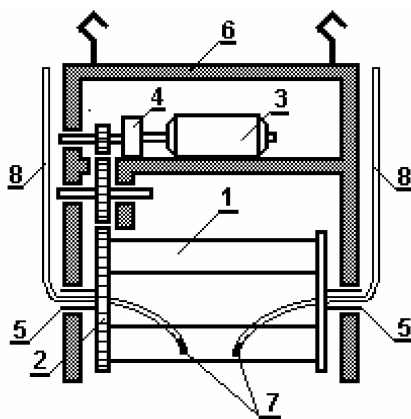
В зависимости от сыпучести деталей оптимальный угол наклона колокола может несколько меняться, но для большинства деталей он составляет 35° — 40° от вертикали.

Колокола, как наливные, так и погружные, должны иметь возможность совершать два различных движения: вращение вокруг геометрической оси конуса (пирамиды) колокола (для перемешивания деталей), а также наклон в вертикальной плоскости (для загрузки и выгрузки) от 0° и до угла в 125° — 135° от вертикали. Колокол должен вращаться, находясь в любом положении в пределах его угла наклона, так как вращение помогает высыпанию мокрых деталей при разгрузке. Наклон совершается вручную при помощи зубчатой передачи. Для удобства манипулирования колокол обязательно должен быть уравновешен противовесом или мотором с редуктором: для наливного колокола противовес должен быть по весу несколько большим, чем полностью загруженный колокол (чтобы в случае поломки механизма подъема колокол перешел в вертикальное положение); для погружного колокола противовес должен быть по весу несколько меньшим, чем пустой барабан (чтобы легко было осуществлять загрузку деталей).

*Барабаны для нанесения покрытия* (см. рисунок 2.13) представляют собой шести- или восьмигранную сварную или сборную призму 1, изготовленную из неметаллических, кислотощелочестойких материалов. Все боковые грани барабана перфорированы. В одной торцевой стенке барабана имеется зубчатое колесо 2,

изготовленное, как правило, из того же материала, что и барабан, или другого неметаллического материала. Через систему зубчатых колес вращение от мотора 3 с редуктором 4 передается барабану. Мотор с редуктором могут располагаться как вне ванны, так и на барабанной раме. В первом случае при подвешивании барабана на катодную штангу гальванической ванны зубчатое колесо барабана состыковывается с зубчатым колесом привода вращения, установленного вне ванны. Наиболее удобен и широко распространен переносной барабан, когда мотор и редуктор установлены вместе с барабаном на одной П-образной раме 6. В этом случае барабан может быть опущен в любую стационарную ванну. Для переноски и подвешивания барабана на катодную штангу ванны на верхней перекладине у рамы имеются крюки. Плавающие катоды 7 вводятся внутрь барабана через две трубчатые полуоси 5.

После окончания процесса нанесения покрытия барабан поднимается из ванны покрытия, переносится в промывочную ванну, затем разгружается на сито и загружается следующей партией деталей. Загрузку и выгрузку деталей осуществляют через открывающуюся грань барабана, имеющую замок.



1 — барабан; 2 — зубчатое колесо; 3 — мотор постоянного тока; 4 — редуктор; 5 — трубчатые полуоси; 6 — рама; 7 — плавающие катоды; 8 — катодные шины

Рисунок 2.13 — Переносной барабан

После окончания процесса нанесения покрытия барабан поднимается из ванны покрытия, переносится в промывочную ванну, затем разгружается на сито и загружается следующей партией деталей. Загрузку и выгрузку деталей осуществляют через открывающуюся грань барабана, имеющую замок.

Если на барабане установлен мотор постоянного тока, рассчитанный на 12 В, то он может питаться от штанг гальванической ванны. В этом случае следует учесть, что амперметр на щите ванны покажет сумму токов электролиза и мотора. Мотор переменного тока нужно питать по гибкому проводу, для того чтобы обеспечить вращение барабана в промывных ваннах.

Полуоси барабана либо прочно закреплены на торцевых стенках барабана и вращаются в сквозных отверстиях вертикальных стоек рамы, либо прочно закреплены в вертикальных стойках рамы и вращаются в отверстиях торцевых стенок барабана. В первом случае провод, на который крепится плавающий катод, должен проходить

полость полуоси с очень большим зазором, чтобы полуось при своем вращении не увлекала за собой провод, не закручивала его и не истирала изоляцию. Такая конструкция имеет одно неудобство: при нормальной загрузке барабана (на одну треть его диаметра по высоте) барабан работает вполне удовлетворительно, но если барабан загружается до полуоси или выше, то мелкие детали могут высыпаться из барабана через большой (не менее 10 мм) зазор между проводом и внутренним отверстием полуоси.

Гораздо удобнее вторая, более современная конструкция, когда провод плавающего катода пропущен через неподвижные трубчатые полуоси. В этом случае внутреннее отверстие полуоси может быть закрыто заглушкой, через отверстие в которой контактный провод, также неподвижный, можно пропустить так плотно, чтобы через зазор не могла проскочить даже самая маленькая деталь. В этой конструкции исключена и опасность закручивания провода.

В обеих конструкциях полуоси делают из винипластовой или полипропиленовой трубы с наружным диаметром 25–50 мм и толщиной стенки 3–5 мм. В таком упрощенном «подшипнике» трение практически отсутствует.

Провода с плавающими катодами заводят по одному с каждого торца барабана. Расстояние между контактными цилиндрами (плавающими катодами) внутри барабана должно быть от  $1/3$  до  $1/2$  длины барабана для более равномерного распределения тока по массе деталей. Независимо от конструкции полуосей барабана и от положения плавающих катодов (на поверхности детали или под ней) провода, подводимые к катодам, должны быть гибкими. Общий вид переносного погружного барабана представлен на рисунке 2.14. Насыпной объем деталей составляет 25 % — 35 % объема барабана.

В ванны с барабанами обычно завешивают такие же аноды, как и в стационарные ванны. Подвешивают их с обеих сторон барабана параллельно его оси. Нижний конец анода не стоит опускать в ванну глубже, чем на 100 мм ниже нижней образующей барабана. Как правило, при обработке деталей в барабанах анодная плотность тока в 3–4 раза выше, чем в стационарных ваннах. Такая повышенная анодная плотность тока вызывает потребность в повышенном напряжении на ванне, что может привести к пассивированию анодов. Поэтому желательно использовать активные (депассивированные) аноды (например, при никелировании), допускающие использование повышенной плотности тока, и аноды с развитой поверхностью, например цилиндрические, или анодные корзины. Аноды должны быть подвешены вплотную друг к другу и регулярно заменяться по мере растворения.

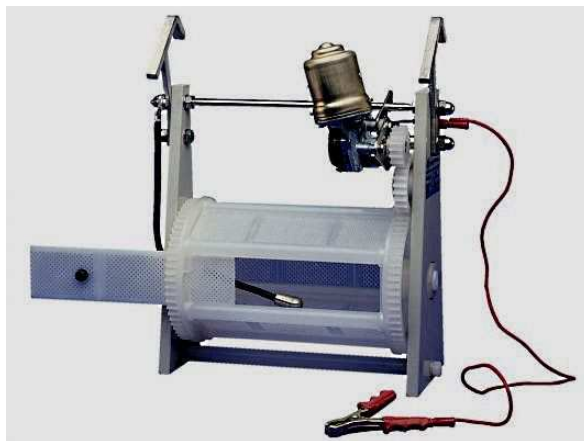


Рисунок 2.14 — Общий вид переносного погружного барабана

Перфорация стенок барабанов, колоколов и корзин-качалок необходима для циркуляции электролита и прохождения тока. Чем больше «живое» сечение перфорации (процентное отношение площади поверхности отверстий к общей площади стенки), тем меньше она мешает протеканию раствора и тока. Однако делать большие отверстия невыгодно, так как в таком оборудовании нельзя будет обрабатывать не только такие детали, размер которых меньше отверстий, но и такие, у которых есть элементы профиля, которые могут выступить из отверстия. На кончике этого выступа плотность тока будет настолько велика, что на нем образуется шишковидный нарост металла, который зачастую даже не удастся вытащить из отверстия, в результате чего значительная часть перфорации оказывается закупоренной. С другой стороны, очень маленькие отверстия оказывают большое сопротивление протеканию раствора и тока, а если их делать много, то это достаточно трудоемко, да и стенка становится ослабленной. Поэтому приходится ограничиваться размером отверстия от 3 до 8 мм и промежутками между ними 2,5–6 мм (расстояние между центрами отверстий — 5,5–14 мм).

Отверстия в перфорированной стенке почти всегда делают в шахматном порядке, так как теоретически при этом на единице площади стенки умещается большее количество отверстий и «живое» сечение перфорации будет на 15,5 % больше, чем «живое» сечение при рядном расположении отверстий (при одинаковых диаметрах отверстий и одинаковых межцентровых расстояниях). Однако ограничения по прочности стенок диктуют применение «живого» сечения для приведенных выше размеров перфорации — от 23,4 % до 25,7 % при рядном расположении отверстий и от 27,0 % до 29,6 % при шахматном.

Для нанесения покрытия на мелкие детали изредка применяются корзины-качалки, не получившие у нас широкого распространения. Они делаются в виде полуцилиндра или половины многогранной призмы, подвешенной на горизонтальном валу, вокруг которого корзина может качаться с амплитудой 60°. Основным недостатком этих корзин, ограничивающим их применение, является их неудачная форма, не позволяющая более интенсивно качать корзину из опасения высыпания деталей через край.

В 70-е гг. за рубежом появилась новая, существенно улучшенная модель такой корзины, имеющая форму почти замкнутого цилиндра. Вдоль образующей цилиндра на стороне, противоположной середине загрузочного окна, расположено ребро в форме равностороннего треугольника, в одной модели входящее внутрь корзины, а в другой — наоборот, выступающее из дна наружу и придающее поперечному сечению кор-

зины форму сердца. Ребро предназначено для улучшения перемешивания деталей. Однако основное достоинство новой модели заключается в том, что окружность корзины охватывает не  $180^\circ$ , как в старой модели, а  $315^\circ$ , что позволяет увеличить амплитуду качания в три раза ( $180^\circ$  вместо  $60^\circ$ ) без опасения просыпать детали. Это значительно улучшает перемешивание деталей.

*Автоматические гальванические линии.* Гальванические автоматические линии в общем виде включают в себя ванны, сушильную камеру, загрузочно-разгрузочные стойки или устройства, систему вентиляции, металлоконструкцию (каркас), систему трубопроводов, площадку обслуживания, устройства для перемещения подвесок и вспомогательное оборудование (насосы, теплообменники, фильтровальные установки, емкости и т. п.). Ванны, в которых одновременно располагаются несколько штанг с подвесками, называются многопозиционными.

Основной механической функцией автоматических линий является перенос подвесок с деталями, колоколов или барабанов из одной ванны в другую в строгом соответствии с выдержкой времени для каждой операции, заданной технологическим процессом.

По возможности изменения алгоритма переноса деталей автоматические линии делятся на два типа: линии с *жестким циклом* и линии с *гибким циклом*.

В линиях с жестким циклом изменение последовательности или времени выдержки деталей в конкретной ванне влечет за собой значительную и трудоемкую перестройку металлоконструкции линии и механизмов перемещения деталей. Наиболее распространенным типом автоматических линий с жестким циклом являются кареточные линии, в которых реализуется периодическое и одновременное перемещение деталей на всех позициях.

Линии с гибким циклом называются автооператорными линиями. Кстати, в роли автооператора (манипулятора) может рассматриваться человек, и в этом случае линия обладает наибольшей гибкостью цикла обработки деталей.

По схеме расположения ванн линии могут быть прямолинейно-однорядными, многорядными, в том числе овальными, и карусельными (кольцевыми).

*Кареточные автоматические линии с жестким циклом.* Кареточные автоматические линии предназначены для нанесения покрытий по одному технологическому процессу или нескольким незначительно отличающимся техпроцессам. Например, на одной линии цинкования можно наносить цинковое покрытие на детали с осветлением и пассивированием или без осветления и пассивирования. Кареточные линии применяются при производительности до  $80 \text{ м}^2/\text{ч}$  для нанесения электрохимических покрытий и до  $100 \text{ м}^2/\text{ч}$  для нанесения химических и анодно-окисных покрытий. Общий вид кареточной линии показан на рисунке 2.15.

Принципиальными отличиями кареточных линий от автооператорных являются:

- расположение ванн в порядке последовательности операций технологического процесса, так как движение подвесок осуществляется только в одном направлении;
- одновременное горизонтальное перемещение всех подвесок;
- одновременный подъем всех подвесок в однопозиционных ваннах и подвесок, находящихся в крайних положениях многопозиционных ванн;
- одновременное опускание всех поднятых подвесок;
- расположение ванн длинной стороной вдоль оси гальванической линии.

Кареточные линии состоят из ванн, расположенных в порядке выполнения операций технологического процесса и, как правило, в два ряда по овалу, а также из сушильной камеры и нескольких свободных позиций для загрузки-выгрузки подвесок. Между рядами ванн на металлоконструкции расположены механизмы вертикального и горизонтального перемещения подвесок. Для вертикального перемещения служат каретки, для горизонтального — тележки. Вертикальное перемещение каретки производится путем подъема и опускания подъемного моста, а горизонтальное перемещение тележек с каретками — толкающими штангами или цепью механизма горизонтального перемещения.

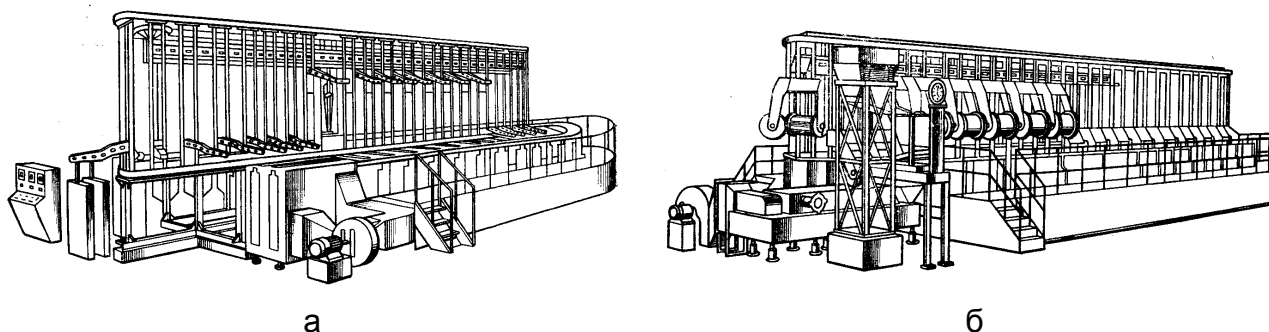


Рисунок 2.15 — Кареточные овалы: подвесочная (а) и барабанная (б) автоматические линии

Каретки с подвесками перемещаются дискретно с определенным темпом и одновременно, т. е. через строго определенное время (называемое ритмом выхода подвесок). Каретки поднимаются подъемным мостом и на тележках передвигаются горизонтально на один шаг с одной позиции на другую, а затем опускаются и т. д. Шаг горизонтального перемещения строго определен программой и равен расстоянию между двумя соседними позициями. Время выдержки деталей в каждой ванне не одинаково, поэтому ритм выхода подвесок задается равным наименьшему времени выдержки и, чтобы соблюсти время выдержки деталей в ваннах с более продолжительной обработкой, такие ванны делают многопозиционными, т. е. более длинными. В этих ваннах с общим для всей линии ритмом выхода подвесок каретки с подвесками не поднимаются, а перемещаются только горизонтально и в нижнем положении. Количество позиций, а значит, и длина ванны определяются делением времени выдержки деталей в этой ванне на ритм выхода подвесок.

Однопозиционные ванны в автоматических линиях предназначены для подготовительных операций (промывка, травление, активация и т. д.), а также для заключительных операций (пассивирование, уплотнение и др.). Время выдержки деталей в этих ваннах не может превышать ритм выхода подвесок с деталями. В многопозиционных ваннах производятся операции обезжиривания и нанесения покрытий, продолжительность которых больше ритма выхода подвесок с деталями. Общее количество тележек с каретками соответствует общему количеству позиций, включая позиции загрузки-выгрузки. Около ванны, в которой не всегда требуется обработка деталей, устанавливается механизм обхода ванн, который при необходимости задерживает каретки в верхнем положении, не давая им опуститься в эту ванну.

Исходя из особенностей технологической операции, конкретная ванна оснащается устройствами для перемешивания и нагрева, анодными или катодными штангами, фильтрующими устройствами, сливными карманами, а также выбирается определенная футеровка и теплоизоляция. Для сушки деталей в автоматической линии предусмотрена сушильная камера, в которой циркулирует горячий воздух, поступающий от калорифера.

Помимо кареточных тележечных линий, существуют еще кареточные бестележечные и бескареточные линии, которые в России не нашли широкого распространения.

Автоматические гальванические линии жесткого цикла предназначены для работы в цехах с большой производственной программой в условиях массового и серийного производства при наличии стабильной продукции. Их основные недостатки:

- сложность перехода с одной программы на другую при изменении вида покрытия, его толщины, времени выдержки деталей в ванне, связанная со значительными изменениями в конструкции линии;

- необходимость установки промывочных ванн после каждой ванны химической или электрохимической обработки, так как подвески не могут совершать возвратно-поступательное движение;

- наличие многопозиционных ванн, так как темп горизонтального движения для всех подвесок одинаков.

Однако высокая производительность (до 100 м<sup>2</sup>/ч и более) и надежность в эксплуатации делают эти линии наиболее экономичными и достаточно перспективными.

*Автооператорные автоматические линии с программным управлением.* Автооператорные линии получили наибольшее распространение благодаря тому, что они могут выполнять широкий набор функций.

В автооператорных линиях можно осуществлять:

- как отдельные электрохимические или химические процессы, так и несколько процессов одновременно или поочередно;

- изменение последовательности и длительности технологических операций;

- нанесение покрытий с производительностью от 1 до 200 м<sup>2</sup>/ч;

- обработку изделий как мельчайших, так и крупногабаритных длиной в несколько метров;

- обработку изделий на подвесках, в барабанах, корзинах или комбинированно.

Отличительными особенностями автооператорных линий являются:

- движение деталей в процессе обработки как в прямом, так и в обратном направлении;

- ванны и другие позиции обработки могут располагаться не в последовательности выполнения технологических операций;

- возможность осуществления нескольких одноименных операций на одной технологической позиции;

- наличие независимых транспортирующих органов с индивидуальными приводами перемещения и подъема-опускания;

- одновременность переноса обрабатываемых изделий;

- отсутствие жесткой связи между грузозахватным элементом автооператора и подвеской с обрабатываемыми деталями;

- наличие устройства программного управления.

Отсюда вытекает главное преимущество автооператорных линий — они много-процессны, т. е. на них можно обрабатывать детали по различным технологическим процессам и совмещать в одной автоматической линии нанесение несколько видов покрытий.

В автооператорных линиях маршрут переноса деталей и длительность их пребывания на каждой позиции задаются технологически, однако перемещение самого автооператора не совпадает с последовательностью технологических операций и носит челночный характер. В зависимости от требуемой производительности в составе линии может быть несколько автооператоров, имеющих свои зоны обслуживания. Зоны обслуживания автооператоров перекрываются на одну, реже на несколько позиций.

Перенос подвески с деталями производится по заданной технологической схеме в соответствии с программой при помощи сигналов, поступающих от системы управления. В большинстве автоматических линий с программным управлением предусмотрена система ручного управления процессом, в этом случае автоматическая линия превращается в механизированную линию.

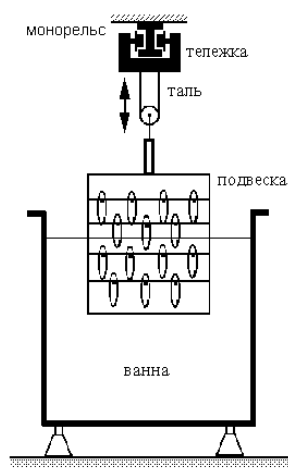
Автооператоры делятся на расцепляемые и нерасцепляемые. При обработке деталей в ванне расцепляемый автооператор может отделиться от штанги, несущей подвеску, и переместиться для выполнения операций на других позициях, а может оставаться в нижнем положении на время обработки деталей в данной ванне.

Автоматические линии с нерасцепляемым автооператором целесообразно применять в тех случаях, когда технологией предусмотрена непродолжительная выдержка деталей в ванне на всех операциях процесса. Как правило, если разница во времени выдержки на различных технологических позициях значительная, то целесообразно использовать линии с расцепляемыми автооператорами, так как за время выдержки деталей в одной ванне автооператор успевает произвести необходимые перемещения на других позициях автоматической линии, что значительно увеличивает производительность автомата.

Различают линии с тельферными (подвесными), порталными и консольными автооператорами.

*Линии с тельферными (подвесными) автооператорами.* Тельферный (или подвесной) автооператор (см. рисунок 2.16, а) представляет собой тележку с электромеханическими приводами горизонтального и вертикального перемещения. К тележке в качестве грузоподъемного механизма крепится таль, при помощи которой осуществляются вертикальные перемещения подвески с деталями. Основание тележки укрепляется на монорельсе, смонтированном на определенной высоте над ваннами. Монорельс крепится, как правило, к потолочному перекрытию. Линии с тельферными автооператорами пригодны для обслуживания ванн практически любой длины и высоты. По сравнению с другими типами линий занимаемая ими площадь меньше на 20 % — 30 %, а металлоемкость — на 10 % — 15 %. В тех случаях, когда крепление монорельса к потолочному перекрытию цеха связано с определенными трудностями, его монтируют на вертикальных стойках, устанавливаемых на фундаменте или общей раме линии.





а)



б)

а) — схема, б) — общий вид с двумя жесткими направляющими для стабилизации движения захвата подвески и двумя монорельсами для стабилизации перемещения тележки

Рисунок 2.16 — Тельферный автооператор

Линии с тельферными автооператорами более стабильны в работе, чем линии с консольным автооператором (см. ниже), и имеют большую грузоподъемность (от 200 до 2000 кг). Кроме того, они удобны в эксплуатации, так как доступ к ваннам открыт с двух сторон.

К недостаткам автооператоров этого типа следует отнести незначительную жесткость конструкции, неудобство монтажа и обслуживания, трудность позиционирования подвесок.

Для стабилизации движения тельферного автооператора в некоторых конструкциях для перемещения тележки устанавливают два параллельных монорельса, а захват с подвеской опускается и поднимается по двум жестким направляющим (см. рисунок 2.16, б)).

Портальные автооператоры применяют в линиях, расположенных в низких производственных помещениях, и в линиях с большими размерами ванн и массой транспортируемого груза более 2 т. Крепление путей для перемещения автооператоров в этих линиях двойко — к металлическим стойкам (или железобетонным колоннам) или непосредственно к корпусам ванн вдоль бортов ванн. Пути могут быть размещены практически на любой высоте от края ванны.

Автооператор может иметь два механизма подъема с захватами, направленными в противоположные стороны, что позволяет одновременно обслуживать две гальванические ванны, убустряя темп работы автомата. При ритме выхода подвески более 4 мин применяют портальные автооператоры с одним механизмом подъема.

Производительность отдельных линий составляет до 150 м<sup>2</sup>/ч, а единовременная площадь загружаемых деталей на одну подвеску — до 8 м<sup>2</sup>. Такие линии наиболее широко применяются в промышленности вследствие высокой надежности в работе,

наибольшей производительности и грузоподъемности автооператоров. Установка автооператоров порталного типа не требует большой высоты цехового помещения.

Линии с порталными автооператорами имеют ряд недостатков, сдерживающих их применение.

Главными недостатками линий с порталными автооператорами являются:

- затрудненность обслуживания ванн;
- необходимость частичного или полного демонтажа рельсовых путей при извлечении ванн для ремонта;
- дополнительное усложнение конструкции линии из-за введения устройств, обеспечивающих безопасность обслуживающего персонала;
- более быстрое коррозионное разрушение автооператоров вследствие близости их к зеркалу растворов;
- усложнение конструкций приводов горизонтального передвижения автооператоров.

Консольные (Г-образные) автооператоры перемещаются по направляющим путям, установленным сбоку ванн. Грузозахватный орган автооператоров выполнен в виде консоли, проходящей над поверхностью ванн. Линии с консольными автооператорами по предпочтительности их использования занимают промежуточное положение между линиями с тельферными (подвесными) и порталными автооператорами. Автооператоры этих линий имеют боковую направляющую, поэтому для их размещения не требуется большой высоты цеха. Потребителей привлекает их компактность, особенно при малых габаритах ванн и небольшой грузоподъемности автооператоров.

В некоторых автооператорных линиях предусматривается сокращение ритма работы автомата за счет уменьшения времени вертикальных перемещений и выдержки над ванной, что приводит к увеличению уноса электролита из ванны, загрязнению последующих ванн и сточных вод. Поэтому такой путь не всегда приемлем.

Наиболее целесообразно использование двухзахватных автоматических дуплекс-операторных линий (дуплекс-операторов). Принцип работы дуплекс-операторов основан на замене каждой обработанной подвески на необработанную последовательно во всех ваннах, когда дуплекс-автооператор останавливается над ними. У любой ванны один автооператор, находясь в неподвижном положении, может одним захватом зацепить, поднять и переместить в сторону подвеску, а другим захватом опустить в эту ванну другую подвеску, вынутую из предыдущей позиции. Далее дуплекс-оператор перемещается на следующую позицию, где вновь происходит замена подвесок.

Таким образом, вследствие того, что движение дуплекс-оператора происходит только в одну сторону (возвратные движения производятся тележкой), значительно упрощается электрическая схема автомата, сокращается в 1,5–2 раза проходимость дуплекс-оператором путь, по сравнению с длиной пути одноместных автооператоров, и увеличивается производительность автооператора до 2–3 позиций в минуту.

Помимо прочего, дуплекс-операторы способствуют сокращению выноса деталями технологических растворов и, следовательно, уменьшению загрязнения сточных вод за счет увеличения времени стекания раствора с деталей в ванну, так как в период погружения новой подвески только что извлеченная подвеска, хоть и сдвинута от центра ванны, все равно находится над ванной, куда и стекает раствор.

Дуплекс-автооператорные линии (типа ДАО) для разных видов покрытий в настоящее время успешно работают на ряде заводов. Производительность таких ли-

ний — 10–100 м<sup>2</sup>/ч для гальванических покрытий и 20–200 м<sup>2</sup>/ч для химических покрытий. Производительность линий с барабанами составляет 200, 500 и 1000 кг/ч.

Особую группу составляют автоматические линии, в которых детали перемещаются путем пересыпания (шнековые, ковшовые).

Шнековые линии предназначены для химической обработки и консервации мелких деталей. Как правило, такая обработка является составной частью общего технологического процесса. К конструктивным особенностям таких линий относится наличие шнековых барабанов по всей длине линии для непрерывного перемещения деталей в ходе обработки.

Вспомогательное оборудование. К вспомогательному оборудованию относятся фильтровальные установки, насосы для перекачки электролитов, различные емкости для хранения, транспортировки и корректировки растворов, а также сушильное оборудование и источники питания ванн.

### **2.5.2 Оборудование, применяемое при производстве печатных плат**

Постоянное обновление элементной базы требует соответствующей модернизации существующих технологий и оборудования производства печатных плат. Для России после 1990-х гг. стала неизбежной интеграция с западным рынком (в последние годы с азиатским рынком) и его довлеющее влияние на отечественное производство. Это привело к тому, что при производстве печатных плат в основном используется импортное оборудование от разных производителей.

Основным оборудованием при производстве печатных плат являются [35]:

- режущие устройства для резки на заготовки фольгированного, рулонного материала (адгезива, склеивающего или покровного слоя);
- конвейерные установки механической и химической очистки поверхности;
- экспонирующие установки;
- конвейерные линии или ванны для проявления, удаления фоторезиста, снятия металлорезиста;
- установки травления;
- установки горячего лужения;
- термошкафы и вакуумные печи;
- прессы;
- оборудования для контроля, тестирования и испытания печатных плат.

## **2.6 Материалы, применяемые в гальваническом производстве и производстве печатных плат**

### **2.6.1 Материалы, применяемые в гальваническом производстве**

Для обработки поверхности металлов и пластмасс в гальваническом производстве применяется примерно 500 различных материалов. В большинстве случаев это химические вещества (кислоты, щелочи, соли тяжелых и цветных металлов, блескообразующие добавки, растворители и др.), входящие в состав технологических растворов и электролитов.

Для очистки и регенерации технологических растворов и электролитов используются различные химические препараты в качестве реагентов, коагулянтов, флокулянтов, а также фильтрующие и ионообменные материалы, сорбенты и др.

В качестве электродов (анодов и катодов) в гальваническом производстве используются различные металлы: медь, никель, свинец, нержавеющая сталь, цинк, кадмий и др.

Металлы используются также для изготовления гальванического оборудования, трубопроводов, штанг, различных приспособлений, змеевиков и т. д.

В гальванических цехах в связи с применением большого количества различных видов химических продуктов в широком ассортименте используются неметаллические материалы (винипласт, фторопласт, пропилен, полиэтилен) для футеровки ванн, изоляции приспособлений, изготовления барабанов и колоколов, трубопроводов, бортовых отсосов, барботеров и т. д., а также капроновые, полипропиленовые, хлориновые ткани для фильтрации растворов и электролитов, резиновые рукава для перекачки воды, изоляционные ленты и эмали для изоляции приспособлений и т. д.

Для механической обработки поверхности используются абразивные материалы: круги полировальные и шлифовальные, пасты полировальные и абразивные, шкурка шлифовальная и т. д.

В качестве вспомогательных материалов в гальванических цехах используются: бумага индикаторная для определения рН растворов; бумага фильтровальная для фильтрации растворов; бязь хлопчатобумажная, вата, марля для протирки деталей и т. д.

### **2.6.2 Материалы, применяемые при производстве печатных плат**

Основными материалами, применяемыми при производстве печатных плат, являются:

- материалы оснований плат;
- адгезивы;
- фольгированные материалы или металлическая фольга;
- покровные пленки;
- препрег;
- материалы защитных слоев;
- фоторезисты;
- химикаты, композиции, растворы.

ГОСТ 23770—79 «Платы печатные. Типовые технологические процессы химической и гальванической металлизации» содержит перечень более 80 материалов, применяемых при химической и гальванической металлизации печатных плат. В настоящее время на российском рынке присутствуют различные материалы зарубежных производителей.

## **2.7 Основные участки производства**

Создание основных участков производства по обработке поверхности металлов и пластмасс должно производиться в зависимости от конструктивно-технологических

особенностей покрываемых деталей, технологических процессов, программы выпуска, типа производства и исходя из условий разделения и кооперации труда.

В состав производства входят основные производственные отделения, вспомогательные и технические участки и службы, количество которых зависит от характера и масштабов производства.

а) Основные участки гальванического производства:

- нанесения гальванических покрытий;
- нанесения покрытий драгоценными металлами;
- шлифования и полирования;
- дробеструйной и гидropескоструйной очистки;
- обезжиривания в органических растворителях и регенерации растворителей;
- ультразвукового обезжиривания;
- ультразвуковых генераторов;
- монтажа и демонтажа деталей;
- источников постоянного тока;
- пультов и щитов управления;
- снятия некачественных покрытий;
- водоподготовки.

б) Основные участки производства печатных плат и металлизации пластмасс:

- заготовительный;
- технологической подготовки;
- сеткографии;
- фотошаблонов;
- фотолитографии;
- трафаретной печати;
- механической обработки;
- химико-гальванический;
- маскирования печатных плат;
- тестирования;
- монтажа и демонтажа печатных плат;
- источников постоянного тока;
- пультов и щитов управления;
- водоподготовки;
- снятия некачественных покрытий.

При определении состава участка производства необходимо исходить из того, что соответствующими службами предприятия централизованно должно осуществляться:

- по функции обслуживания: разработка управляющих программ; выполнение работ, связанных с обслуживанием и всеми видами ремонта оборудования; изготовление и капитальный ремонт оснастки, инструмента и приспособлений; поддержание в рабочем состоянии зданий и сооружений; выполнение транспортных и погрузочно-разгрузочных работ, связанных с перемещением материалов, полуфабрикатов и готовой продукции в цех и из цеха металлопокрытий; удовлетворение биологических, социально-культурных и бытовых потребностей работающих в процессе производства;

- по функции материальной подготовки производства: снабжение материалами, покупным инструментом и т. д.

## 2.8 Очистные сооружения: очистка выбросов (отходящих газов) и сбросов (сточных вод)

Технологический процесс очистки выбросов (отходящих газов) и сбросов (сточных вод) определяется совокупностью метода (способа) очистки, вида очистного оборудования, операций очистки, порядка их выполнения и технологических параметров по каждой операции [22], [36], [37].

Ввиду различных свойств выбросов и сбросов, требований к качеству их очистки, производительности очистного оборудования и технико-экономических соображений существует большое количество возможных очистных сооружений, одинаково удовлетворяющих экологическим и эксплуатационным требованиям.

При выборе очистного оборудования следует учитывать эффективность его очистки, капитальные затраты, эксплуатационные расходы, надежность работы, удобство обслуживания, легкость контроля, доступность ремонта, занимаемую площадь, расходы электроэнергии, воды и реагентов.

Следует отметить, что выбор оборудования только на основе информации о составе и свойствах выбросов или сбросов не всегда позволяет внедрить наилучшую технологию. Для этого необходимо провести предварительные технологические исследования на выбросах или сбросах предприятия с использованием пилотных установок очистных сооружений.

Распределение сбросов, выбросов отходов в электрохимических производствах представлено на рисунке 2.17.

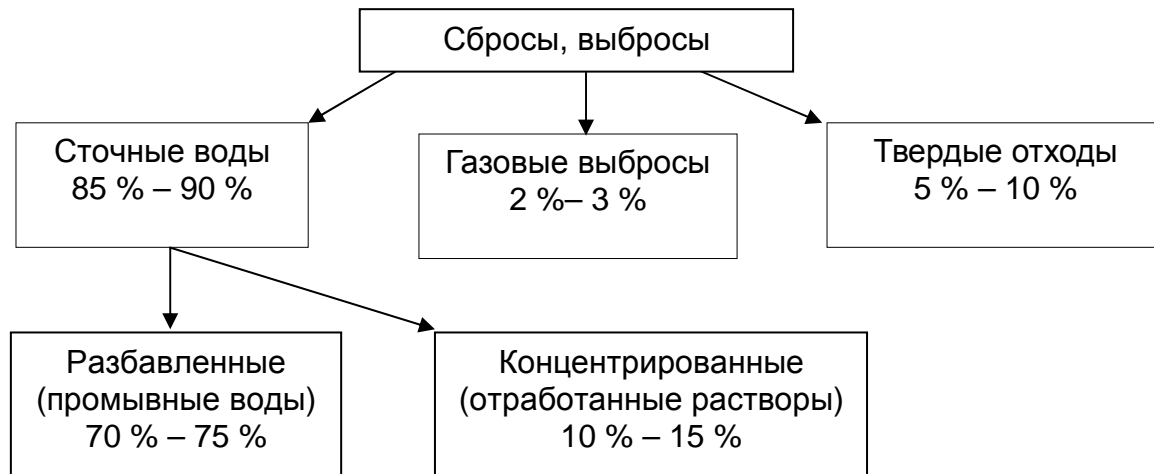


Рисунок 2.17 — Распределение сбросов, выбросов отходов в электрохимических производствах

### 2.8.1 Методы и сооружения очистки выбросов (отходящих газов)

Процессы химической и электрохимической обработки поверхности металлов осуществляются в ваннах, заполненных различными растворами минеральных кислот, щелочей, солей и их смесями. Выделение вредных (опасных) веществ в атмосферу происходит различным образом: при электролизе выделение водорода, кислорода, хлора и других газов; при химических реакциях выделение оксидов азота, паров плавни-

ковой, азотной и соляной кислот; выделение аэрозолей электролитов со всеми содержащимися в них химикатами, образующихся при выделении пузырьков водорода, кислорода и других газов; испарение воды.

Для предотвращения и максимального снижения выбросов в атмосферу вредных веществ должны быть использованы наиболее современные технологические процессы и оборудование. Следует решить ряд задач: установить необходимость очистки удаляемого воздуха от вредных веществ; определить, какая должна быть эффективность очистки воздуха; централизовать или децентрализовать выбросы; выбрать оптимальные места расположения и высоту вытяжных труб; выбрать расположение и уровни приемных устройств наружного воздуха для приточных систем; определить норму предельно допустимых выбросов (ПДВ).

Исходными данными для решения этих задач являются: основные размеры зданий (высота, ширина, длина) и межкорпусных пространств при взаимно перпендикулярных направлениях ветра (вдоль и поперек продольной оси здания); генплан промышленной площадки и расстояния от ее границ до жилых районов; места расположения, типы и виды источников выбросов вредных веществ, их высота; характеристики источников (наименование и количество вредных веществ, интенсивность их выделения, начальная концентрация, температура, плотность, скорость выхода в атмосферу и количество выбрасываемого загрязненного воздуха, фоновые загрязнения воздуха).

В цехах обработки поверхности металлов и пластмасс технологическими мероприятиями, благоприятно влияющими на состояние воздушной среды, являются: применение безвредных или менее вредных техпроцессов; замена вредных растворов и электролитов менее вредными; капсюлизация оборудования и его герметизация; применение укрытий, крышек, козырьков; укрытие поверхности жидкости в ваннах поплавками, пеной; применение оборудования со встроенными местными отсосами; применение по возможности меньших значений плотности тока и температуры раствора без снижения производительности процесса и качества покрытия; приготовление и корректирование растворов (в особенности высокотоксичных) централизованным способом в обособленных помещениях с перекачкой готовых растворов к ваннам насосами по трубопроводам; сигнализация при неисправности системы отсосов, автоматическое блокирование оборудования и сантехустройств; автоматическое регулирование режимов (температуры, плотности тока, кислотности растворов, постоянства уровня раствора, времени электролиза и т. п.).

Известны многочисленные примеры применения: электролитов и растворов, заменяющих цианистые и другие высокотоксичные растворы; технологических процессов нанесения блестящих покрытий, исключая последующее полирование; проточных и струйных способов обработки, уменьшающих число ванн с вредными выбросами за счет резкого повышения производительности процесса; альтернативных технологических процессов, заменяющих химические и электрохимические процессы (вакуумная, термодиффузионная, плазменная и другие виды металлизации) и резко уменьшающих выделение вредных веществ, а также примеры других рациональных технических и технологических мероприятий [38]–[40].

**Применение поплавков.** Укрытие поверхности раствора пластмассовыми поплавками (шариками, двояковыпуклыми линзами, квадратными пластинами с выступами по центру с обеих сторон) значительно снижает унос растворов и выделение вредных веществ, а также снижаются энергозатраты (уменьшается расход пара, воды или

электроэнергии) у ванн с нагретым раствором. Расход отсасываемого воздуха можно уменьшить на 25 % для обычных бортовых и на 10 % для опрокинутых отсосов, расход химикатов — на 10 % — 15 %.

Поплавки делают диаметром 25–30 мм или стороной квадрата 20–30 мм с учетом того, чтобы они не попадали в полости обрабатываемых деталей. Их не применяют, когда обрабатывают мелкие детали в корзинах, так как при этом вместе с деталями уносятся и поплавки.

При интенсивном нагреве, перемешивании раствора, часто повторяющихся погружениях и извлечениях деталей поплавки скапливаются у стенок ванны и оставляют открытой ее середину. В этих случаях следует применять двухслойную засыпку поплавков. Для растворов с температурой до 75 °С рекомендуются поплавки из пенополистирола, для растворов с температурой 75 °С — 100 °С — полиэтиленовые или полипропиленовые поплавки.

**Применение пенообразователей.** Для уменьшения выделения вредных веществ с поверхности ванн в состав растворов вводят различные добавки: ингибиторы кислотной коррозии (уротропин, КПИ и др.), присадки, поверхностно-активные вещества (ПАВ), хромин, хромоксан и др.

Пенозащитный слой рекомендуется применять при кислотном травлении черных и цветных металлов, электрохимическом полировании, щелочном травлении алюминия и его сплавов, серноокислом анодировании алюминия и его сплавов, анодном снятии олова в щелочном растворе, хромировании.

При защитно-декоративном хромировании в состав электролита вводят хромин в количестве 0,5–2,0 г/л, при нанесении толстых хромовых покрытий толщиной до 100 мкм (кроме проточного хромирования и покрытия титановых сплавов) в состав электролита можно вводить 1,0–2,0 г/л хромоксана — эти добавки в десятки раз снижают выделение хромового ангидрида.

При выборе пенообразователей необходимо учесть их влияние на канализационные стоки. Например, наличие даже малого количества пенообразователей ОП-10, ОП-7, ОС-20, ДТ-7 в сточных водах неприемлемо вследствие губительного их воздействия на живые организмы как в установках биологической очистки, так и в природных водоемах.

Применение пенообразователей требует соблюдения мер предосторожности. Например, при использовании слоя пены в ваннах хромирования и электрохимического обезжиривания нельзя снимать подвески со штанги, находящейся под током, так как в слое и под слоем пены накапливается водород, а при размыкании электрической цепи образуются искры, вызывающие сильные хлопки взрывного характера, выплескивающие из ванны раствор. Поэтому сначала необходимо отключить ток, а затем снимать подвески со штанг.

Покрытие поверхности раствора пеной позволяет уменьшить количество отсасываемого воздуха на 50 %, а расход химикатов на 10 % — 15 %.

**Укрытие ванн.** Согласно санитарным правилам водные поверхности с температурой воды выше 30 °С в рабочих помещениях подлежат полному укрытию с устройством местных отсосов.

Укрытие ванн локализует распространение вредных веществ и позволяет улавливать их бортовыми отсосами с большей эффективностью. Устройство укрытия ванн организуют, как правило, при обработке крупных деталей: на длинных бортах ванны



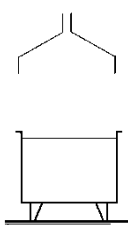
устанавливают шарнирно закрепленные створки с противовесами, а для погружения детали в ванну предусматривают открывание створок с помощью системы рычагов. При больших габаритных размерах открывание и закрывание ванн должно быть механизировано. Выделяющиеся вредные вещества удаляют через двубортные (двусторонние) отсосы.

Створки могут быть как жесткими, так и гибкими. Жесткие створки и крышки изготавливают из винипластового листа, закрепленного на листе из коррозионно-стойкой стали. Гибкие створки изготавливают из химически стойких материалов (например, полихлорвиниловой ткани), в редких случаях — из ионообменного тканевого полотна. Полотно перемещается по направляющим, установленным своими концами на бортовых отсосах вентиляции.

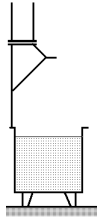
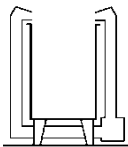
Когда полное укрытие мешает технологическому процессу, применяют неполное укрытие с помощью откидывающихся козырьков. Откидывающимися козырьками оборудуются ванны с цианистыми растворами, ванны хромирования, ванны с длительным технологическим процессом, а также с высокой температурой растворов.

**Местная вентиляция.** В цехах обработки поверхности металлов и пластмасс применяют четыре типа отсасывающих устройств: вытяжной шкаф, вытяжной колпак (зонт), вытяжные панели и бортовые отсосы. Характеристика отсасывающих устройств приведена в таблице 2.52.

Т а б л и ц а 2.52 — Характеристика отсасывающих устройств, используемых в цехах обработки поверхности металлов и пластмасс

Тип устройства	Достоинства	Недостатки	Области применения
Вытяжной шкаф	Хорошо изолирует помещения от вредных выделений из оборудования, стоящего внутри шкафа	Затрудненность доступа к оборудованию. При работе над оборудованием человек находится в зоне вредных выделений	При травлении цветных металлов
Вытяжной колпак (зонт) 	Простота изготовления	При работе над оборудованием человек находится в струе вредных веществ. Расход воздуха очень велик, так как трудно избежать непроизводительного подсасывания воздуха с боков	При работе наливных колоколов с электролитами с большим газовыделением или при травлении наростов в колоколах

## Окончание таблицы 2.52

Тип устройства	Достоинства	Недостатки	Области применения
Вытяжная панель 	Мало мешает работе, особенно если оборудование стоит у стены и панель не мешает проходу. Хорошо улавливает выделения легких газов: водяного пара, $H_2$ и т. д.	Требуется значительного расхода воздуха ( $m^3/m^2$ площади панели): если панель примыкает к стене или высокой перегородке — 3200, если панель удалена от стены — 5000–7000. Неудобен ее монтаж при свободно стоящем оборудовании	На промывочных ваннах с горячей водой при их одностороннем обслуживании. В гальванических цехах применяется редко
Бортовой отсос 	Хорошо удаляет брызги и тяжелые газы, а также в большинстве случаев легкие газы. Рабочий, наклоняющийся над оборудованием, находится вне зоны вредных выделений	Увеличивает ширину оборудования, несколько затрудняя доступ к противоположному (от рабочего) краю ванны	На всех видах гальванического оборудования, включая даже некоторые типы вращающихся колоколов и барабанов

Принцип работы наиболее универсального для гальванического оборудования местного вентиляционного отсоса — бортового состоит в том, что всасываемый с большой скоростью через узкую заборную щель отсоса воздух образует над зеркалом раствора сильную горизонтальную струю («факел»), которая сбивает с вертикального пути выбрасываемые из раствора газы и капли и этим заставляет основную массу капель упасть обратно в ванну, а газы и остальные капли увлекаются в отсос.

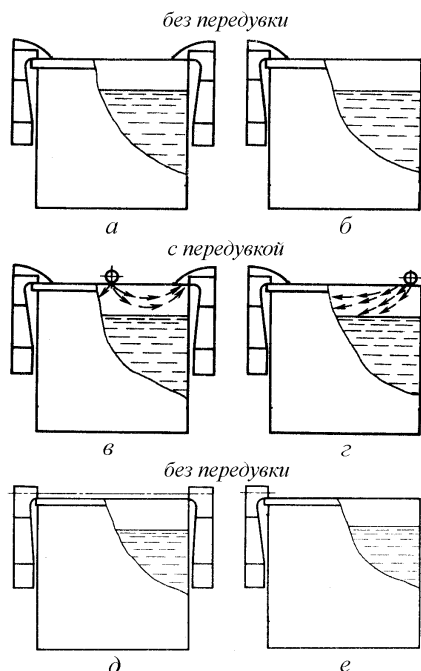
«Факел» бортового отсоса быстро ослабевает с удалением от заборной щели, поэтому односторонний отсос делают только при ширине ванны не более 600 мм. На более широких ваннах делают отсосы с двух противоположных сторон ванны.

Не следует в погоне за улучшением вентиляции делать отсосы с трех или четырех сторон ванны: это только ухудшает вентиляцию, так как в углах, где встречаются «факелы», идущие под углом один к другому, образуются завихрения, из-за которых значительная часть зеркала раствора вообще не вентилируется.

В зависимости от типа ванн применяют местные отсосы с щелью всасывания в горизонтальной плоскости (опрокинутые) (см. рисунок 2.18, а, б, в, г) и в вертикальной плоскости (простые или обычные) (см. рисунок 2.18, д, е). Кроме того, используется передувка (см. рисунок 2.18, в, г).

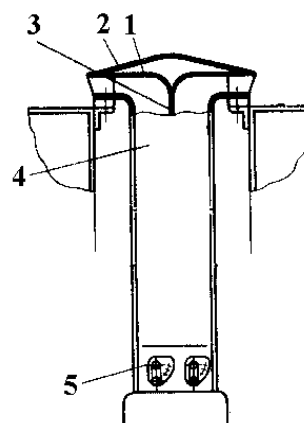
Бортовые отсосы располагают по длинным сторонам ванн. Щель бортового отсоса обязательно должна быть расположена вплотную к краю ванны и ниже катодных и анодных штанг, чтобы штанги не забрызгивало раствором. Анодные пластины должны висеть ниже щели бортового отсоса, чтобы не мешать проходу «факела» (на пути «факела» могут находиться только подвесные крюки анодов и подвесочных приспособлений).

Опрокинутые бортовые отсосы уменьшают энергетические затраты на вентиляцию за счет образования над зеркалом раствора более благоприятной зоны всасывания. Однако такие отсосы занимают внутри ванны по 100 мм ширины зеркала ванны с каждой стороны, что заставляет непроизводительно увеличить ширину и емкость ванны. Опрокинутые отсосы в настоящее время выходят из употребления.



а, в — двубортные; б, г —  
однобортные; обычные: д —  
двубортный; е — однобортный

Рисунок 2.18 — Схемы  
бортовых отсосов:  
опрокинутые



1 — односторонний бортовой  
отсос, 2 — двускатная крышка,  
3 — перегородка, 4 — корпус,  
5 — шиберы

Рисунок 2.19 — Двусторонний  
бортовой отсос

Если две ванны с местным отсосом примыкают друг к другу, то между ними устанавливают двусторонний бортовой отсос см. (рисунок 2.19). Он имеет две противоположно направленные всасывающие щели и представляет собой два совмещенных в одном корпусе 4 односторонних бортовых отсоса 1, разделенных перегородкой 3. Сверху бортовой отсос накрыт двускатной крышкой 2 для стекания растворов в ванны. В каждом из всасывающих вертикальных каналов устанавливаются шиберы 5, которые управляются независимо друг от друга.

Материалом для изготовления бортовых отсосов служат: для ванн с неагрессивными растворами (щелочными, цианистыми и т. п.) — конструкционная углеродистая сталь толщиной 1–2 мм, для ванн с агрессивными растворами кислот — винипласт толщиной 3–5 мм или полипропилен.

При проектировании и организации местной вентиляции необходимо учитывать следующие моменты:

- неравномерность отсасывания воздуха бортовыми отсосами по длине ванны не должна превышать 10 %;

- объем удаляемого воздуха от круглых ванн кольцевыми отсосами определяется, как для квадратных ванн со стороной, равной диаметру круглой, умноженному на 0,8;

- вытяжные системы, обслуживающие ванны с цианистыми растворами, не должны быть совмещены с вентиляцией от кислых растворов и обычно выполняются в виде отдельных систем;

- вытяжные системы, обслуживающие процессы обезжиривания органическими растворителями, должны быть самостоятельными и иметь взрывобезопасное исполнение; все металлические воздуховоды и оборудование следует заземлять;

- соединения элементов бортовых отсосов должны быть разъемными, чтобы облегчить возможность их периодической чистки от осаждающихся солей, а при необходимости и их замены;

- магистральные воздуховоды (кроме воздуховодов от местных отсосов ванн с органическими растворителями) допускается прокладывать в нижележащем техническом этаже (подвале), а при его отсутствии — под обслуживаемыми ваннами (линиями) или в каналах-воздуховодах, прокладываемых под полом;

- каналы-воздуховоды, прокладываемые под полом, следует выполнять из бетона или кирпича, внутренняя поверхность каналов должна иметь противокоррозионную защиту, на всех поворотах, ответвлениях и через 30 м на прямых участках необходимо предусматривать смотровые люки диаметром 700 мм;

- для обеспечения наименьшего сопротивления протеканию воздуха длина воздуховодов должна быть минимальной; они не должны иметь неоправданные изгибы и колена; отводы необходимо делать с наиболее возможным радиусом; в коленах желательно устанавливать направляющие лопатки;

- каналы-воздуховоды прокладываются с уклоном 0,005–0,01 в сторону дренажных устройств;

- вентилятора со стороны нагнетания необходимо предусмотреть хорошо развитый диффузор с углом раскрытия, близким к 17°;

- перед вентиляторами вытяжных установок в каналах-воздуховодах следует предусматривать приямки с люками для сбора конденсата;

- вентиляторы должны применяться в антикоррозионном исполнении (из алюминиевых сплавов, коррозионно-стойкой стали, титановых сплавов и полимерных материалов);

- местная вытяжная вентиляция в смотровых и загрузочных отверстиях емкостей в помещении очистки сточных вод должна обеспечивать скорость движения воздуха, м/с, при выделении: аэрозолей кислот — 1; аммиака — 0,8; хлора — 1,2; паров воды — 0,3; при барботировании воды — 0,6; цианистых стоков — 3. Независимо от выделяемого вредного вещества от одной емкости следует отсасывать не менее 300 м<sup>3</sup>/ч воздуха.

**Общеобменная вентиляция помещений гальванических цехов.** Вследствие отсутствия местных отсосов у некоторых ванн, а также недостаточной работы имеющихся отсосов в атмосферу помещений гальванических цехов постоянно выделяются вредные вещества, водяной пар и избыточное тепло. Кроме того, поднятые после обработки детали находятся вне зоны действия местных отсосов и с них вредные веще-

ства выделяются в окружающий воздух помещений. Для исключения накапливания вредных веществ выше ПДК и поддержания влажности и температуры окружающего воздуха в необходимых пределах устраивают общеобменную вентиляцию. Особенно важна роль общеобменной вентиляции в нерабочее время при отсутствии укрытия технологических ванн — в этом случае общеобменная вентиляция удаляет воздух из верхней зоны помещения.

Естественная вытяжка из верхней зоны помещений должна обеспечивать разбавление скапливающегося там водорода до 5 % от нижнего предела взрываемости.

Для компенсации удаляемого местными отсосами воздуха предусматривают механический приток, при этом должен обеспечиваться не менее чем трехкратный воздухообмен в час. Приточный воздух следует подавать в верхнюю зону помещения не ниже 2,5–3 м от пола равномерно через воздухораспределители, обеспечивающие скорость движения воздуха в рабочей зоне не более 0,3 м/с. Оптимальной является рассеянная подача приточного воздуха под перекрытие. Для рассеянной подачи приточного воздуха применяют перфорированные воздуховоды круглого или прямоугольного сечения, перфорированные потолочные панели, решетки, щелевые потолки и т. п. Скорость истечения приточного воздуха на входе в рабочую зону во избежание нарушения нормальной работы бортовых отсосов не должна превышать 0,3 м/с.

На участке химической очистки поверхности, где доминирующим вредным веществом является влага, рекомендуется 65 % — 70 % приточного воздуха подавать в нижнюю зону, 35 % — 30 % — в верхнюю зону под перекрытие. Воздух, подаваемый в верхнюю зону, подогревают до 50 °С и выпускают со скоростью 15–18 м/с, обеспечивая интенсивное перемещение для подсушивания строительных конструкций.

В теплое время года допускается естественный приток через проемы в наружных ограждениях на высоте не менее 4 м от пола. В холодное время года подаваемый воздух необходимо подогревать до температуры не ниже 18 °С.

При смежном расположении гальванических и травильных отделений с помещениями других производств, не имеющими вредных выделений и пыли, приточный воздух следует подавать в количестве 90 % — 95 % от расчетного объема отсасываемого воздуха. Остальной воздух должен поступать из смежных помещений через дверные проемы, для чего в этих помещениях предусматривают приток воздуха в количестве, достаточном для компенсации перетока воздуха в гальваническое отделение.

Общеобменную приточно-вытяжную вентиляцию следует проектировать и для помещений, где расположены источники постоянного тока, для ассимиляции избытков теплоты от электрооборудования в течение круглого года и от солнечной радиации в теплый период года.

В блоке помещений для работы с цианистыми солями должны быть предусмотрены две отдельные общеобменные вытяжки: одна для комнаты хранения и растворения или расфасовки цианистых солей, другая для комнаты спецодежды, душевой кабины и коридора.

В помещениях для оборудования очистки сточных вод следует выполнять вытяжную вентиляцию с местными отсосами, а также общеобменную с забором воздуха из верхней и нижней зон со следующей кратностью воздухообмена: в помещении приготовления раствора извести — 4 объема в час, при выделении сернистого газа — 8 объемов в час, в насосной станции загрязненных вод и в помещении для обезвреживания цианистых стоков — 10 объемов в час.

**Очистка отсасываемого воздуха от вредных веществ.** Очистку отсасываемого воздуха от вредных веществ осуществляют различными способами. Очистку воздуха от пыли осуществляют в пылеуловителях различных конструкций. Для очистки воздуха от аэрозолей, паров и газов вредных веществ применяют разного рода аппараты: волокнистые фильтры, ионитовые фильтры, абсорберы, адсорберы, конденсаторы и др.

При выборе очистного оборудования учитывают эффективность его очистки, капитальные затраты, эксплуатационные расходы, надежность работы, удобство обслуживания, легкость контроля, доступность ремонта, занимаемую площадь, расходы электроэнергии, воды и реагентов.

Бесперебойность очистки выбросов достигается установкой в вытяжной системе не менее двух очистных аппаратов, причем при временном отключении одного из них остальные должны обеспечивать необходимую пропускную способность и эффективность. В таблице 2.53 представлены удельное количество вредных веществ, выделяемых из гальванических ванн, а также рекомендации по выбору метода и аппарата для очистки вентиляционных выбросов.

Т а б л и ц а 2.53 — Удельное количество вредных веществ, выделяемых из гальванических ванн, и рекомендации по очистке выбросов

Технологический процесс нанесения гальванических покрытий	Определяющее вещество	Максимальное * количество, мг/(м <sup>2</sup> ·с)	Способ очистки	
			Метод	Аппараты
Электрохимическая обработка металлов в растворах, содержащих хромовую кислоту в концентрации 150–350 г/л, при силе тока более 1000 А (хромирование, анодное активирование, снятие меди и др.)	Хромовый ангидрид	10	2	1; 6
Электрохимическая обработка металлов в растворах, содержащих хромовую кислоту в концентрации 30–60 г/л (электрополирование алюминия, электрополирование стали и др.)	Хромовый ангидрид	2	2	1; 6
Электрохимическая обработка металлов в растворах, содержащих хромовую кислоту в концентрации 30–100 г/л, при силе тока менее 500 А (анодирование алюминия и магниевых сплавов и др.), а также химическое оксидирование алюминия и магния	Хромовый ангидрид	1	2	1, 6
Химическая обработка стали в растворах хромовой кислоты и ее солей при температуре раствора ≥50 °С (пассивирование, травление, снятие оксидной пленки, наполнение в хромпике и др.)	Хромовый ангидрид	0,005 5	2	1, 6

Продолжение таблицы 2.53

Технологический процесс нанесения гальванических покрытий	Определяющее вещество	Максимальное * количество, мг/(м <sup>2</sup> ·с)	Способ очистки	
			Метод	Аппараты
Химическая обработка металлов в растворах хромовой кислоты и ее солей при температуре раствора ≤50 °С (осветление, пассивация и др.)	Хромовый ангидрид	0 **	–	–
Электрохимическая обработка в растворах щелочи (анодное снятие шлама, обезжиривание, оловянирование, цинкование в щелочных электролитах, снятие олова, оксидирование меди, снятие хрома и др.)	Щелочь	11	2	2, 6
Химическая обработка металлов в растворах щелочи (оксидирование стали, полирование алюминия, рыхление окалины на титане, травление алюминия, магния и их сплавов и др.) при температуре раствора: - >100 °С - <100 °С	Щелочь	55	2	2, 6
		55	2	2, 6
Химическая обработка металлов, кроме алюминия и магния, в растворах щелочи (обезжиривание, нейтрализация и др.) при температуре раствора: - >50 °С - <50 °С	Щелочь	0 **	–	–
		0 **	–	–
Кадмирование, серебрение, золочение и электрохимическая активация (декапирование) в цианистых растворах	Цианистый водород	5,5	1	4
Цинкование, меднение, латунирование, химическая активация (декапирование), амальгамирование в цианистых растворах	Цианистый водород	1,5	1	4
Химическая обработка металлов в растворах, содержащих фтористоводородную кислоту и ее соли	Фтористый водород	20	1	3
Химическая обработка металлов в концентрированных холодных и разбавленных нагретых растворах, содержащих соляную кислоту (травление, снятие шлама и др.)	Хлористый водород	80	1	3

Продолжение таблицы 2.53

Технологический процесс нанесения гальванических покрытий	Определяющее вещество	Максимальное * количество, мг/(м <sup>2</sup> ·с)	Способ очистки	
			Метод	Аппараты
Химическая обработка металлов, кроме снятия цинкового и кадмиевого покрытий, в холодных растворах, содержащих соляную кислоту в концентрации до 200 г/л (травление, активация и др.)	Хлористый водород	0,3	1	3
Электрохимическая обработка металлов в растворах, содержащих серную кислоту в концентрации 150–350 г/л, а также химическая обработка в концентрированных холодных и разбавленных нагретых растворах (анодирование, электрополирование, травление, снятие никеля, серебра, гидридная обработка титана и др.)	Серная кислота	7	2	1; 6
Меднение, оловянирование, цинкование и кадмирование в сернокислых растворах при температуре раствора ≤50 °С, а также химическая активация	Серная кислота	0 **	–	–
Химическая обработка металлов в концентрированных холодных и разбавленных нагретых растворах, содержащих ортофосфорную кислоту (фосфатирование и др.)	Фосфорная кислота	0,6	2	1; 6
Химическая обработка металлов в концентрированных нагретых растворах и электрохимическая обработка в концентрированных холодных растворах, содержащих ортофосфорную кислоту (химполирование алюминия, электрополирование стали, меди и др.)	Фосфорная кислота	5	2	1; 6
Химическая обработка металлов в разбавленных растворах, содержащих азотную кислоту (осветление алюминия, химическое снятие никеля, травление, активация меди, пассивация и др.), при концентрации раствора: - > 100 г/л - <100 г/л	Азотная кислота и оксиды азота	3 0 **	1 –	5 –



Окончание таблицы 2.53

Технологический процесс нанесения гальванических покрытий	Определяющее вещество	Максимальное * количество, мг/(м <sup>2</sup> ·с)	Способ очистки	
			Метод	Аппараты
Никелирование в хлоридных растворах при плотности тока свыше 1 А/дм <sup>2</sup>	Растворимые соли никеля	0,15	1	1, 6
Никелирование в сульфатных растворах при плотности тока свыше 1 А/дм <sup>2</sup>	Растворимые соли никеля	0,03	2	1, 6
Кадмирование и оловянирование в кислых электролитах с добавкой фенола	Фенол	0 **	4	—
Крашение в анилиновом красителе	Анилин	0 **	4	—
Промывка в горячей воде	Вода	0 **	5	—
Безвредные технологические процессы при наличии неприятных запахов (например, аммиака, клея и др.)	—	0 **	4–5	—
<p>Методы очистки: 1 — абсорбционный; 2 — фильтрация. Типы аппаратов очистки: 1 — фильтры-туманоуловители ФВГ-Т (корпус из титана); 2 — фильтры-туманоуловители ФВГ-С (корпус из стали); 3 — фильтры-туманоуловители ФВГ-Т с орошаемой приставкой; 4 — фильтры-туманоуловители ФВГ-С-Ц; 5 — насадочный типа ВЦНИИОТ; 6 — сепараторы, встраиваемые в бортовой отсос.</p>				
<p>* Значения максимального количества вредных веществ, удаляемых местным отсосом, приведены для нормальной загрузки ванн для расчета максимальных разовых концентраций. Для определения среднесуточных значений (для аэрозоля) следует учитывать коэффициент загрузки оборудования. При необходимости очистки вентиляционных выбросов и выборе очистных устройств следует учитывать выпадение аэрозоля на внутренних стенках отсосов и воздуховодов.</p> <p>** Количество выделяющихся вредных веществ незначительно и при расчете вентиляционных выбросов может не учитываться.</p> <p>*** Местный отсос не требуется (необходим только при наличии воздушного перемешивания раствора).</p>				

Для вредных веществ, остающихся в выбросах при неполной очистке, предусматривают их рассеивание в атмосферном воздухе так, чтобы концентрации вредных веществ в атмосферном воздухе населенных мест не превышали максимальные разовые предельно допустимые значения либо (при отсутствии этих значений) среднесуточных концентраций. При незначительном валовом количестве вредных веществ или малой концентрации их в выбрасываемом воздухе допускается не предусматривать его очистку, если путем рассеивания этих веществ в атмосферном воздухе при наиболее неблагоприятных для данной местности условиях не будут превышены их допустимые концентрации.

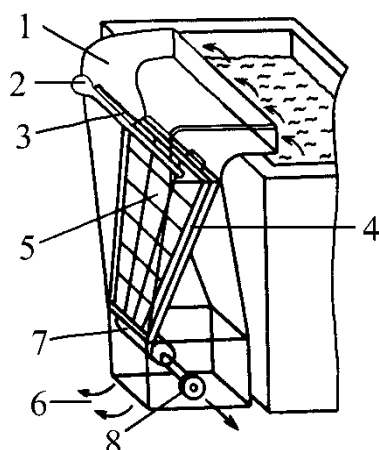
Для улавливания пыли из воздуха, отсасываемого из песко-, металлоструйных и дробеструйных камер, применяют двухступенчатую установку из циклона ЦН-11 и циклона с водяной пленкой ЦВН. Пыль, содержащаяся в воздухе, отсасываемом от шлифовальных и полировальных станков, пожароопасна, поэтому предпочтителен мокрый

способ очистки от нее воздуха. Запыленный воздух поступает в цилиндрический резервуар, где он, проходя по спирали вдоль вала, оmyвается водой. В результате промывки воздуха водой, а также осаждения пыли на поверхности воды и смоченных стенках резервуара происходит очистка воздуха от пыли. Пыль оседает в нижней части аппарата, откуда удаляется ручным, механическим или гидравлическим способом. Желательно, чтобы очистные устройства располагались как можно ближе к шлифовальным и полировальным станкам.

Для очистки отсасываемого воздуха от аэрозолей используют фильтры различной конструкции. Фильтрующие перегородки, через которые происходит фильтрация воздуха, весьма разнообразны по своей структуре, но в основном они состоят из волокнистых или зернистых элементов — тканевых материалов из природных, синтетических или минеральных волокон, нетканых волокнистых материалов (войлоки, клееные и иглопробивные материалы, бумага, картон, волокнистые маты); ячеистых листов (губчатая резина, пенополиуретан, мембранные фильтры).

Для очистки отсасываемого воздуха, содержащего туман, аэрозоль и брызги электролита, используют волокнистые фильтры типа ФВГ. Внутри корпуса фильтра размещена кассета с фильтрующим материалом, наложенным на каркас и прижатым прижимной решеткой из пруткового материала. Кассеты изготовлены в виде вертикально расположенных складок. Фильтр работает в режиме накопления уловленного продукта на поверхности фильтрующего материала с частичным стоком жидкости. По достижении максимального гидравлического сопротивления фильтр подвергается периодической промывке (обычно 1–2 раза в месяц, в зависимости от производительности гальванического оборудования) с помощью переносной форсунки, вводимой через монтажный люк. В качестве фильтрующего материала обычно используют иглопробивной войлок, состоящий из волокон диаметром 70 мкм. Степень очистки воздуха от аэрозоля электролита хромирования — не ниже 96 % — 99 %. При использовании в качестве фильтрующего материала нетканого иглопробивного волокнистого лавсана для очистки воздуха, отсасываемого от травильных серноокислых ванн, достигается степень очистки 90 % — 99 %.

Волокнистые фильтры типа ФВГ устанавливают, как правило, на значительном расстоянии от ванн и чаще всего после вентилятора. Однако на пути от борта ванны до вентилятора часть вредных веществ, выделяющихся в виде аэрозолей, тумана и брызг, оседает на дно и стенки воздуховода. Со временем воздуховод засоряется, а металлические стенки воздуховода (даже из коррозионно-стойкой стали) и элементы вентиляторов подвергаются коррозии.



- 1 — бортовой отсос; 2 — промывочное устройство; 3 — люк; 4 — кассета;  
 5 — фильтрующая перегородка; 6 — выход очищенного воздуха;  
 7 — карман; 8 — штуцер вывода уловленного раствора

Рисунок 2.20 — Фильтр, встроенный в бортовой отсос

Для защиты вентиляционных систем используют фильтрующие элементы, встраиваемые непосредственно в местные отсосы (см. рисунок 2.20). Фильтрующий элемент из слоя иглопробивного войлока или полипропиленовых волокон, зажатый между винипластовыми сетками, имеет вид прямоугольной кассеты, которая вставляется через люк в корпус под углом относительно вертикальной оси и закрепляется в пазах, уплотняемых войлоком. Уловленные капли раствора стекают в карман, находящийся в нижней части кассеты, откуда выводятся наружу. Эффективность улавливания сернистого тумана войлоком составляет величину порядка 100 %, а винипластовыми сетками с полипропиленовыми волокнами — 79 % — 99,7 %; эффективность очистки воздуха от растворов хромирования составляет 98 %. Загрязненные кассеты вынимают из корпуса бортового отсоса и регенерируют путем промывки в промывной ванне. В таблице 2.54 приведены рекомендации по выбору фильтров.

Таблица 2.54 — Рекомендации по выбору фильтров

Технологический процесс	Расход воздуха, м <sup>3</sup> /ч	Состав аэрозоля	Концентрация на входе, мг/м <sup>3</sup>	Тип фильтра; степень очистки, %
Хромирование черных металлов	4–10	CrO <sub>3</sub>	0,09–0,34	ФВГ-Т; 96–99
Молочное хромирование	8–16	CrO <sub>3</sub>	1,6–9,0	ФВГ-Т; 96–99
Травление черных металлов	1–13	HCl H <sub>2</sub> SO <sub>4</sub>	0,1–3,3 0,2–3,4	Встроенные элементы; 95–98
Осветление черных металлов	8–10	CrO <sub>3</sub>	0,02–0,03	ФВГ-Т; 96–99
Электрохимическое обезжиривание металлов (кроме алюминия)	1–10	NaOH	0,01–4,2	ФВГ-Т с регенерацией паром; 96–98

Окончание таблицы 2.54

Технологический процесс	Расход воздуха, м <sup>3</sup> /ч	Состав аэрозоля	Концентрация на входе, мг/м <sup>3</sup>	Тип фильтра; степень очистки, %
Оксидирование стали щелочное	6–20	NaOH	0,1–0,55	ФВГ-Т с регенерацией паром; 96–98
Снятие старых покрытий с черных металлов	1,5–10	H <sub>2</sub> SO <sub>4</sub>	0,4–65,6	Встроенные элементы; 95–98

Для очистки отсасываемого воздуха от газообразных и парообразных веществ используют методы абсорбции (физической и хемосорбции), адсорбции, каталитические, термические, конденсации и компримирования.

Для физической абсорбции применяют воду, органические растворители, не вступающие в реакцию с извлекаемым газом, и водные растворы этих веществ. При хемосорбции в качестве абсорбента используют водные растворы солей и щелочей, органические вещества и водные суспензии различных веществ. Адсорбционные методы основаны на поглощении примесей пористыми телами — адсорбентами. Каталитические методы очистки основаны на химических превращениях токсичных компонентов в нетоксичные на поверхности твердых катализаторов. В основе метода конденсации лежит явление уменьшения давления насыщенного пара растворителя при понижении температуры. Метод компримирования базируется на том же явлении, что и метод конденсации, но применительно к парам растворителей, находящимся под избыточным давлением, поэтому в гальваническом производстве не применяется.

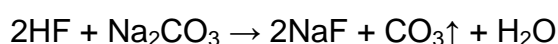
Абсорбционная очистка основана на принципе поглощения паров и газов жидкими веществами — абсорбентами. Эффективность абсорбции зависит от коэффициента массопередачи, площади контакта поглощающих и поглощаемых веществ, времени контакта и величины движущей силы массопередачи. Последняя зависит в значительной степени от концентрации газов в очищаемом воздухе, состава абсорбента, температуры воздуха и жидкости.

Для улавливания хромового ангидрида, серной, фосфорной и соляной кислот применяют воду или щелочной раствор.

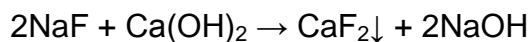
В практической гальванотехнике при работах с азотной кислотой с отходящими газами выбрасываются, как правило, NO и NO<sub>2</sub> при их одновременном присутствии. Основная сложность абсорбционных процессов связана с низкой химической активностью и растворимостью оксида азота NO. Поэтому применяют абсорбционное поглощение с одновременным окислением NO в химически активные соединения. Эффективное улавливание оксидов азота достигается щелочным раствором перманганата калия, содержащего 4 % NaOH (KOH) и 1 % — 1,6 % KMnO<sub>4</sub> (чем больше содержание KMnO<sub>4</sub>, тем эффективнее очистка).

Газообразные цианистые соединения улавливают 5%-ным раствором железного купороса.

Для очистки отсасываемого воздуха от паров фтористоводородной кислоты (HF) применяют раствор соды по реакции:



После насыщения поглотительного раствора фторид-ионы осаждают в виде фторида кальция по реакции:



Отфильтрованный фторид кальция, являющийся ценным продуктом, может быть использован в промышленности, например стекольной.

Для очистки отсасываемого воздуха методом абсорбции жидкой фазой используют пенные аппараты и абсорберы с подвижной насадкой.

Адсорбционные методы в отличие от абсорбционных позволяют проводить очистку воздуха с небольшим содержанием газообразных и парообразных примесей.

В качестве адсорбентов используют пористые материалы с высокоразвитой внутренней поверхностью. Внутренняя структура наиболее распространенных на практике промышленных адсорбентов характеризуется наличием различных размеров и форм пустот или пор, среди которых различают макро-, переходные (мезо-) и микропоры. Суммарный объем последних к единице массы или объема адсорбента определяет в решении задач газоочистки как скорость (интенсивность) поглощения загрязняющего компонента, так и адсорбционную способность (величину адсорбции) твердым поглотителем этого компонента.

К основным типам промышленных адсорбентов относятся активированные угли, силикагели, алюмогели (активный оксид алюминия), цеолиты и иониты.

Активированные угли характеризуются гидрофобностью (плохой сорбируемостью полярных веществ, к которым относится и вода). Угли АГ-2 предназначены для адсорбции газов, уголь СКТ — для улавливания паров органических веществ, угли АР, СКТ-3 и АРТ — для очистки воздуха от паров летучих органических растворителей (бензин, керосин, уайт-спирит и др.) из воздуха, отсасываемого от оборудования для обезжиривания органическими растворителями. Скорость воздуха — 0,2 м/с. После насыщения угля органическими растворителями его регенерируют продувкой острым паром с температурой 110 °С — 120 °С, после чего паровоздушную смесь охлаждают в конденсаторе и разделяют на воду (нижний слой) и растворитель (верхний слой), которые сливают в отдельные емкости.

Значительный интерес в последнее время вызывают активированные углеродные волокна. Наряду с высокой термохимической стойкостью и хорошими поглотительными и фильтрующими свойствами волокнистые углеродные адсорбенты ввиду малых диаметров волокон, составляющих  $(0,6-1,0) \cdot 10^{-5}$  м, характеризуются повышенными скоростями адсорбционно-десорбционных процессов.

Силикагели по своей химической природе представляют собой гидратированные аморфные кремнеземы ( $\text{SiO}_2 \cdot n\text{H}_2\text{O}$ ), являющиеся реакционноспособными соединениями переменного состава, превращения которых происходят по механизму поликонденсации.

Силикагели служат для поглощения полярных веществ, к которым относится и вода. Мелкопористые силикагели используют для адсорбции легкоконденсируемых паров и газов. Крупнопористые и частично среднепористые силикагели служат эффективными поглотителями паров органических соединений.

Силикагели негорючи и характеризуются низкой температурой регенерации (110 °С — 200 °С) и достаточно высокой механической прочностью. В то же время они разрушаются под действием капельной влаги.

Алюмогели (активный оксид алюминия  $\text{Al}_2\text{O}_3 \cdot n\text{H}_2\text{O}$ , где  $0 < n < 0,6$ ) в отличие от силикагелей стойки к воздействию капельной влаги. Их используют для улавливания полярных органических соединений и осушки газов.

Цеолиты представляют собой алюмосиликаты, содержащие в своем составе оксиды щелочных и щелочно-земельных металлов ( $\text{Me}_{2/n}\text{O} \cdot \text{Al}_2\text{O}_3 \cdot x\text{SiO}_2 \cdot y\text{H}_2\text{O}$ ) и характеризующиеся регулярной структурой пор, размеры которых соизмеримы с размерами молекул. Катионы цеолитов в определенных условиях их обработки могут замещаться на соответствующие катионы контактируемых с ними растворов, что позволяет рассматривать цеолиты как катионообменники. Поглощение вещества происходит в основном в адсорбционных полостях цеолитов, соединяющихся друг с другом входными окнами строго определенных размеров. Проникать через окна могут лишь молекулы, диаметр которых меньше диаметра входного окна.

Цеолиты обладают наибольшей адсорбционной способностью по отношению к парам полярных соединений и веществ с кратными связями в молекулах.

Цеолит NaA может адсорбировать  $\text{H}_2\text{S}$ ,  $\text{CS}_2$ ,  $\text{CO}_2$ ,  $\text{NH}_3$ , низшие диеновые и ацетиленовые углеводороды, этан, этилен, органические соединения, содержащие в молекуле одну метильную группу. Пропан и органические соединения с числом атомов углерода в молекуле более трех этим цеолитом не адсорбируются.

Цеолиты типа X адсорбируют все типы углеводородов, органические сернистые, азотистые и кислородные соединения, галоидозамещенные углеводороды, пента- и декаборан.

Для очистки отсасываемого воздуха, содержащего до  $200 \text{ мг/м}^3$  аэрозолей, газов и паров, от примесей вредных веществ применяют адсорбционные методы с использованием нетканых полотен, изготовленных из ионитовых волокон. С этой целью используются волокна на основе полиакрилонитрила типа ВИОН АС–1, ВИОН АН-1, ВИОН КН-1.

Поглощение веществ ионитами представляет собой процесс взаимодействия газовой и парообразной среды с твердой фазой, обладающей способностью обменивать ионы, содержащиеся в ней, на другие ионы, присутствующие в газовой фазе.

Ионообменные волокнистые (иглопробивные) материалы позволяют производить их регенерацию и могут многократно использоваться. Регенерацию полотен производят промывкой водой или растворами кислот или щелочей. Межрегенерационный период работы фильтров зависит от концентрации примесей в очищаемом воздухе и составляет от нескольких часов до нескольких месяцев. Нетканые полотна имеют малую плотность (менее  $0,1 \text{ г/см}^3$ ) и низкое аэродинамическое сопротивление. Они позволяют получать большую фильтровальную поверхность в единице объема аппарата (до  $30 \text{ м}^2/\text{м}^3$ ), что обеспечивает большую пропускную способность фильтра при относительно низкой скорости фильтрования ( $0,1\text{--}0,2 \text{ с}$ ). Изготавливаются ионитовые фильтры для очистки воздуха от сернистого ангидрида, фтористого водорода, хлористого водорода, аммиака, хлора, аэрозолей кислот и солей, в том числе солей никеля при их содержании до  $1 \text{ г/м}^3$ .

Для регенерации фильтров периодически или непрерывно к верхним кромкам полотна подводится вода или другой регенерирующий агент, которые, стекая по слою полотна, вымывают адсорбированные вещества, собираются в нижнем коллекторе, откуда периодически выводятся.

Для улавливания газов и аэрозолей HF, HCl, H<sub>2</sub>SO<sub>4</sub>, HNO<sub>3</sub> применяют материал ВИОН АН-1 (анионит). Оптимальная скорость фильтрации — 0,1 м/с. Температура очищаемого воздуха — (20 ± 10) °С. Степень очистки воздуха — не менее 99 %.

Для улавливания газов и аэрозолей SO<sub>2</sub>, Cl<sub>2</sub>, H<sub>2</sub>S, HNO<sub>3</sub> рекомендуется материал ВИОН КН-1 (катионит). Скорость фильтрации — 0,02–0,1 м/с. Степень очистки воздуха — не менее 95 %.

Для улавливания примеси цианидов щелочных металлов и цианистого водорода из отсасываемого воздуха рекомендуют влажное (60 %) ионообменное волокно марки АС–1. Регенерацию волокна после насыщения цианидами проводят 2%-ным раствором NaOH или 5%-ным раствором Na<sub>2</sub>CO<sub>3</sub>.

Кислые примеси можно улавливать с применением насыпного слоя гранулированных ионитов в кипящем слое, который необходимо непрерывно орошать водой или раствором щелочи. Скорость воздуха в аппарате — 1–1,5 м/с. Размер гранул ионита — менее 1 мм. Степень очистки воздуха достигает 98 %. Во избежание канального проскока воздуха, образования воздушных пузырей в кипящем слое и снижения степени очистки воздуха отношение диаметра аппарата к слою сорбента принимают равным 2:1.

Перспективным является обезвреживание газоздушных смесей, содержащих органические растворители, термokatализом, т. е. каталитическим окислением при повышенной температуре (250 °С — 400 °С). Паровоздушная смесь направляется последовательно в электронагреватель и каталитический аппарат. В нагревателе паровоздушная смесь нагревается до температуры начала каталитического окисления паров растворителей (260 °С — 280 °С). Допустимый разогрев — не выше 650 °С. В каталитическом аппарате происходит беспламенное сжигание паров растворителей, т. е. превращение их в углекислый газ и пары воды. Катализатор представляет собой смесь оксидов благородных металлов с добавками платины и палладия (0,01 % — 0,001 %), нанесенных в виде активной пленки на нихромовую проволоку, свитую в спираль. За счет реакции окисления температура паровоздушной смеси возрастает пропорционально концентрации паров растворителей. Так, при исходном содержании паров растворителей 1 г/м<sup>3</sup> и степени очистки 95 % температура возрастает на 30 °С.

Катализатор отличается способностью окислять различные компоненты выбросов, обладает высокой механической прочностью, прост в обслуживании. В случае оседания на нем пылевых частиц его периодически промывают. Регенерация катализатора заключается в повторном нанесении активной пленки на нихромовую проволоку.

Для очистки отсасываемого воздуха от парообразных веществ используют конденсаторы, в которых за счет охлаждения проходящего через него воздуха происходит конденсация паров. Конденсатор представляет собой заключенные в кожух гладкие или оребренные трубки, в которые подается вода или другая охлаждающая жидкость при температуре более низкой, чем температура насыщения пара. Паровоздушная смесь, обтекая трубки, охлаждается, часть пара сжижается, конденсат стекает в поддон и выводится из аппарата. Увеличение количества сжижаемого пара возможно за счет увеличения рабочего объема конденсатора, а при заданном объеме конденсатора — за счет уменьшения диаметра трубок и увеличения их числа. При равных условиях, чем ниже температура охлаждающей жидкости, тем большее количество пара может быть сконденсировано.

Для обеспечения работы вентиляционных систем наибольшее распространение имеют радиальные вентиляторы низкого и среднего давления типа ВР-300-45, ВЦ 14-46 и ВЦ 4-70, а также канальные вентиляторы (ВК).

## **2.8.2 Методы и сооружения очистки сбросов (сточных вод и растворов)**

### **2.8.2.1 Очистка сточных вод**

Эффективность систем очистки сточных вод в значительной степени зависит от группировки отдельных видов стоков и систем их канализования.

Сточные воды в зависимости от минерализации, совместимости содержащихся в них соединений и содержания продуктов, представляющих ценность, должны транспортироваться отдельными системами канализационных сетей.

На предприятиях могут образовываться кислотные, щелочные, циансодержащие, хромсодержащие, фторидсодержащие и другие типы сточных вод. Как правило, эти воды должны поступать на очистные сооружения по отдельным сетям канализации. В сеть кислотных сточных вод нельзя сбрасывать стоки, загрязненные сульфитом, сульфидами, цианидами, роданидами и другими соединениями, реагирующими в кислой среде с образованием токсичных газообразных продуктов. Не допускается сброс в сеть кислотных сточных вод и больших количеств карбонатов, так как скопление в канализационных колодцах углекислоты может привести к несчастным случаям при ремонте канализационной сети предприятия.

Отвод сточных вод с гальванического цеха осуществляется по меньшей мере тремя отдельными сетями — хромсодержащей, циансодержащей и кислотно-щелочной, при возможности выделяют фторидсодержащий сток в отдельную сеть. Если в хромсодержащих сточных водах присутствуют фторидные соединения, то данный вид стоков считается хромсодержащим.

В этом случае, как правило, сооружения для очистки сточных вод включают комплекс установок, работа которых основана на использовании химических или физико-химических процессов. Очищенные на очистных сооружениях стоки в зависимости от своего состава и условий водоснабжения могут частично или полностью использоваться для производственного водоснабжения, в частности для подпитки системы оборотного водоснабжения.

В ряде производств или в отдельных технологических операциях могут образовываться сточные воды, загрязненные преимущественно одним или немногими веществами, представляющими техническую ценность. Такие стоки по отдельным линиям подаются на локальные очистные установки для извлечения и регенерации ценных продуктов.

Очищенные на локальных установках стоки в зависимости от своего состава и условий водоснабжения цеха либо возвращаются в тот же цех для повторного использования, либо сбрасываются далее в общий коллектор сточных вод для совместной с другими сточными водами доочистки на очистных сооружениях.

Использование и отведение сточных вод зависят также от степени их минерализации и состава минеральных солей. На предприятиях, где наряду со сточными водами образуются большие количества сточных вод с высокой концентрацией минеральных солей (отработанные растворы), стоки целесообразно транспортировать отдельными



системами канализационных сетей — сточных вод и отработанных растворов. Для каждой системы должен быть предусмотрен свой набор методов и комплекс очистных сооружений. Ниже приведены основные методы и сооружения очистки сбросов [22], [24], [41]–[46].

### 2.8.2.1.1 Реагентные методы

Очистка сточных вод от ионов тяжелых металлов осуществляется путем перевода ионов тяжелых металлов в малорастворимые и слабодиссоциированные соединения (гидроксиды или основные карбонаты) при нейтрализации сточных вод с помощью различных щелочных реагентов: едкий натр, оксид кальция (негашеная известь), гидроксид кальция (гашеная известь), карбонат натрия (кальцинированная сода), карбонат кальция (известняк, мел, мрамор), карбонат магния (магнезит), смесь карбонатов магния и кальция (доломит). При выборе реагентов для выделения примесей воды в виде осадков необходимо исходить из значения произведений растворимости образующихся соединений. С применением осадителей, дающих соединения с меньшим произведением растворимости, степень очистки воды повышается.

При нейтрализации кислых сточных вод известковым молоком, содержащим значительное количество известняка, а также растворами соды некоторые ионы тяжелых металлов (например, цинк, медь и др.) осаждаются в виде соответствующих основных карбонатов. Последние менее растворимы в воде, чем соответствующие гидроксиды. Поэтому при образовании основных карбонатов происходит более полный переход ионов тяжелых металлов в малорастворимую форму. Дополнительно к этому за счет образования слабодиссоциируемых фосфатов и трилонатов кальция известковое молоко позволяет осаждать ионы тяжелых металлов из сточных вод, содержащих пирофосфаты и трилонаты. Кроме того, основные карбонаты большинства металлов начинают осаждаться при более низких значениях pH, чем соответствующие гидроксиды.

При действии карбоната натрия на ионы цинка образуется труднорастворимое в воде соединение  $ZnCO_3 \cdot Zn(OH)_2 \cdot H_2O$ . Экспериментально установлено, что для обеспечения оптимальных условий осаждения цинка карбонатом натрия требуется значительное количество реагента. Поэтому рекомендуется проводить двухступенчатую очистку воды от цинка, предусматривающую предварительную нейтрализацию свободной кислоты карбонатом натрия с последующим осаждением цинка едким натром.

Практически полное выпадение гидроксида меди происходит при  $pH = 8-10$ , а с увеличением pH возможно образование растворимых купритов ( $NaHCuO_2$  или  $NaCuCO_3$ ). Целесообразно осаждать катионы меди (II) из воды в виде гидрокарбоната, нерастворимого в воде, —  $Cu_2(OH)_2CO_3$ . При обработке сточной воды, содержащей пирофосфат меди, известковым молоком даже в небольшом его количестве (0,1 % по CaO) концентрация меди в сточной воде при  $pH > 10$  снижается ниже 0,02 мг/л.

Практикой очистки сточных вод установлено, что при совместном осаждении гидроксидов двух или нескольких металлов при одной и той же величине pH достигаются лучшие результаты, чем при раздельном осаждении каждого из металлов. Решение о раздельной или совместной обработке потоков, содержащих тяжелые металлы, должно приниматься индивидуально в каждом случае, исходя из объемов образующихся сточных вод и экономической целесообразности в рамках применяемых технологических решений. При локальном обезвреживании медь-, кадмий-, никель-, цинксо-

держающих потоков в качестве щелочного реагента рекомендуется использовать известь (лучше III сорта, содержащую «недожог»  $\text{CaCO}_3$ ). При этом расход извести составляет на 1 весовую часть (в. ч.) кадмия — 0,5 в. ч.  $\text{CaO}$ , никеля — 0,8 в. ч.  $\text{CaO}$ , цинка — 1,2 в. ч.  $\text{CaO}$ .

В качестве щелочных реагентов могут быть использованы отработанные щелочные растворы гальванопроизводства, а также другие производственные отходы, например карбидный шлам.

Более глубокая очистка воды от ионов многих металлов возможна путем осаждения их в виде труднорастворимых сульфидов. Оптимальные значения pH при осаждении цинка сульфидом натрия составляет 2,5–3,5, при осаждении кадмия — 4. Однако в этом случае следует строго нормировать добавление сульфидных реагентов, так как избыток сульфидов резко увеличивает экологическую опасность стоков (ПДК сульфидов 0,005 мг/л, что значительно меньше, чем для ионов многих тяжелых металлов).

В последнее время находит практическое применение ферритный метод как модификация реагентного метода очистки сточных вод от ионов тяжелых металлов с помощью железосодержащих реагентов.

Очистка сточных вод методом ферритизации заключается в сорбции примесей (в том числе ионов тяжелых металлов) гидроксидом железа (III), образовании ферритов и последующей топохимической реакции захвата сорбированных веществ кристаллической решеткой феррита — клатратировании\*. Ферриты — это производные гипотетической железистой кислоты  $\text{HFeO}_2$ , в которой ионы водорода замещены ионами металлов. В современной технике широко известны ферриты меди  $\text{CuFe}_2\text{O}_4$ , никеля  $\text{NiFe}_2\text{O}_4$ , марганца  $\text{MnFe}_2\text{O}_4$  и других металлов. Ферриты обладают ферромагнитными свойствами, позволяющими выделять образующиеся осадки магнитной сепарацией. Кроме того, ферриты тяжелых цветных металлов (никеля, меди, цинка и др.), в отличие от гидроксидов тех же металлов, при обычной температуре практически нерастворимы не только в воде, но и в разбавленных водных растворах сильных минеральных кислот и едких щелочей. Ферромагнетизм и химическая инертность ферритов значительно снижают экологическую опасность твердых отходов гальванического производства.

Основным реагентом ферритизационной обработки сточных вод служит гидрат сернокислого закисного железа  $\text{FeSO}_4 \cdot 7\text{H}_2\text{O}$ , являющийся отходом производства двуокиси титана или травления стали.

Высокий эффект очистки достигается при  $\text{pH} > 10$ , а ферромагнитный характер формируемых осадков обеспечивается лишь при дозировке железа в очищаемую воду в количестве до 1 г/л. При низких концентрациях железа в широком диапазоне pH образуются соединения с выраженными магнитными свойствами. С увеличением концентрации железа уменьшается область pH, в которой оптимально проходят процессы ферритообразования.

Очистку сточных вод от ионов тяжелых металлов методом ферритизации можно проводить двумя способами. Первый способ заключается в добавлении в сборник со сточными водами железного купороса, едкого натра (в виде 40%-ного водного раство-

---

\* Клатраты — кристаллические соединения включения, в которых молекулы соединения «хозяина» образуют пространственный каркас, а молекулы соединения «гостя» располагаются в полостях каркаса.

ра) и азотнокислого натрия. При суммарной концентрации в стоках ионов тяжелых металлов 30 мг/л в них вводятся 450 г/м<sup>3</sup> железного купороса (90 г-ион/м<sup>3</sup> в пересчете на железо), 322 г/м<sup>3</sup> раствора каустика и 45,6 г/м<sup>3</sup> нитрата натрия. После этого сточная вода нагревается острым паром до 60 °С (100 кг пара на 1 м<sup>3</sup> стоков) и выдерживается при барботировании воздухом в течение 1 ч (расход воздуха 100 м<sup>3</sup>/м<sup>3</sup> стоков в час). Затем стоки сбрасываются в отстойник. Время выдержки в отстойнике — 15–20 мин. После этого осветленная часть стоков направляется на фильтрацию и далее в хозяйственно-бытовую канализацию.

По второму способу очистка стоков проводится в две стадии. На первой стадии формируется железосодержащая суспензия, и таким образом, чтобы она обладала развитой поверхностью, высокой химической активностью и адсорбционной способностью. На приготовление 1 м<sup>3</sup> железосодержащей суспензии необходимо 208,5 кг железного купороса, 60 кг едкого натра и 21,3 кг азотнокислого натрия. Время выдержки составляет 20 мин. Чем дольше суспензия выдерживается до прибавления ее в очищаемые стоки, тем завершнее, полнее реализуется способность ее к ферритообразованию. На второй стадии сформированная суспензия вводится в очищаемые сточные воды.

Специфика ферритизационной обработки иногда объясняется адсорбционными явлениями, обусловленными дефектами кристаллической решетки ферритов. Для повышения степени адсорбции примесей (в том числе ионов тяжелых металлов) в сточную воду добавляют активированные ферриты, которые получают обработкой нитритами гидроксидов двух- и трехвалентного железа, взятых в определенном соотношении. Полученные таким образом ферриты хорошо сорбируют ионы хрома, кадмия, свинца, меди, никеля, кобальта, ртути, марганца и бериллия, они имеют емкость по тяжелым металлам, в 1000–10 000 раз большую, чем магнетит, образующийся в сточной воде при добавлении в нее железного купороса.

Для очистки (обезвреживания) цианосодержащих сточных вод используются различные модификации реагентного метода, основанные на химическом превращении высокотоксичных цианидов в нетоксичные, легкоудаляемые продукты: окисление цианидов в щелочной среде до цианатов с последующим их гидролизом до карбонатов и аммония.

В качестве реагентов-окислителей могут использоваться соединения, содержащие активный хлор (хлорная известь, гипохлорит кальция, гипохлорит натрия, жидкий хлор), а также озон, перманганат калия, перекись водорода.

Метод окисления цианидов соединениями хлора является одним из наиболее распространенных.

Реакции окисления простых и комплексных цианидов активным хлором протекают в щелочной среде при рН 10,5–12,5.

Продолжительность окисления цианидов активным хлором составляет 5–15 мин, при механическом или гидравлическом перемешивании время обработки сточных вод сокращается до 3–5 мин.

При применении хлорной извести или гипохлорита кальция рабочие растворы реагентов готовят в виде 5%-ного раствора по активному хлору. При применении гипохлорита натрия допускается использование более концентрированных растворов.

Цианосодержащие сточные воды очищаются (обезвреживаются), как правило, по схеме периодического действия: сточная вода поступает в усреднитель (накопитель),

откуда подается в реактор с непрерывным перемешиванием, который оборудован приборами автоматического регулирования подачи реагентов до требуемой рН среды. После обезвреживания сточные воды направляются на нейтрализацию и отстаивание совместно с кисло-щелочными стоками.

Железо-сульфатный метод обезвреживания цианистых стоков основан на переводе токсичных ионов циана в малотоксичные комплексные ионы  $[\text{Fe}(\text{CN})_6]^{4-}$  в слабощелочной среде при использовании в качестве реагента  $\text{FeSO}_4$ .

Расход  $\text{FeSO}_4 \cdot 7\text{H}_2\text{O}$  составляет 5,36 мг на каждый 1 мг циана. Однако, для того чтобы реакция протекала в нужном направлении, необходимо увеличить количество вводимого  $\text{FeSO}_4$  в 4 раза и более. При этом остаточная концентрация циана — 2 мг/л.

Количество образующегося осадка при обработке стоков железным купоросом составляет 20 % — 25 % от первоначального объема стока. Осадок может обладать токсичными свойствами из-за наличия в нем захваченной части сточной воды с остаточными цианидами.

Реагентная очистка сточных вод от соединений шестивалентного хрома (хромовая кислота и ее соли) осуществляется в две стадии: 1) восстановление шестивалентного хрома до трехвалентного; 2) осаждение трехвалентного хрома в виде гидроксида.

В качестве реагентов-восстановителей наибольшее применение получили натриевые соли сернистой кислоты — сульфит ( $\text{Na}_2\text{SO}_3$ ), бисульфит ( $\text{NaHSO}_3$ ), пиросульфит ( $\text{Na}_2\text{S}_2\text{O}_5$ ), а также дитионит натрия ( $\text{Na}_2\text{S}_2\text{O}_4$ ).

Теоретические дозы реагентов-восстановителей составляют (мг/1 мг  $\text{Cr}^{6+}$ ): для сульфита — 3,63, бисульфита — 3,0, пиросульфита — 2,88, дитионита натрия — 1,67.

Соли сернистой кислоты добавляют к сточным водам в виде 10%-ных водных растворов. Доза восстановителя зависит от исходной концентрации  $\text{Cr}^{6+}$  в сточной воде и величины рН. Скорость и полнота реакций восстановления  $\text{Cr}^{6+}$  до  $\text{Cr}^{3+}$  в большой степени также зависят от величины рН реакционной смеси. Наибольшая скорость реакций восстановления достигается в кислой среде при рН = 2–2,5, что обычно требует дополнительного подкисления сточных вод 10–15%-ным раствором серной кислоты (возможно использование растворов других минеральных кислот).

Восстановление шестивалентного хрома проводят как на установках периодического, так и непрерывного действия. При обработке хромсодержащих сточных вод на установках периодического действия рекомендуется использовать два реактора, причем полезный объем каждого из реакторов следует принимать равным расчетному часовому расходу сточных вод. При обработке стоков на установках непрерывного действия используют один реактор с полезной емкостью, равной 30-минутному расчетному расходу.

На установках периодического действия хромсодержащие сточные воды иногда нейтрализуют отдельно от сточных вод других видов. Для нейтрализации обычно используют известковое молоко, в более редких случаях — соду и едкий натр. Оптимальная величина рН для осаждения  $\text{Cr}(\text{OH})_3$  составляет 8,5–9, при выходе за эти пределы растворимость  $\text{Cr}(\text{OH})_3$  увеличивается и, как следствие, ухудшается полнота извлечения гидроксида хрома из сточных вод.

### 2.8.2.1.2 Мембранные методы

Процессы, возникающие при мембранном разделении смесей, определяются свойствами мембран. Необходимо учитывать молекулярные взаимодействия между мембранами и разделяемыми потоками, физико-химическую природу которых определяет скорость переноса. Эти взаимодействия с материалом мембран отличают мембранный метод от микроскопических процессов обычного фильтрования [47].

Мембранные методы отличаются типами используемых мембран, движущими силами, поддерживающими процессы разделения, а также областями их применения.

Существуют мембранные методы шести типов:

1) микрофильтрация — процесс мембранного разделения коллоидных растворов и взвесей под действием давления;

2) ультрафильтрация — процесс мембранного разделения жидких смесей под действием давления, основанный на различии молекулярных масс или молекулярных размеров компонентов разделяемой смеси;

3) обратный осмос — процесс мембранного разделения жидких растворов путем проникновения через полупроницаемую мембрану растворителя под действием приложенного к раствору давления, превышающего его осмотическое давление;

4) диализ — процесс мембранного разделения за счет различия скоростей диффузии веществ через мембрану, проходящий при наличии градиента концентрации;

5) электродиализ — процесс прохождения ионов растворенного вещества через мембрану под действием электрического поля в виде градиента электрического потенциала;

6) разделение газов — процесс мембранного разделения газовых смесей за счет гидростатического давления и градиента концентрации.

В области очистки стоков гальванического производства наибольшее применение нашли ультрафильтрация, обратный осмос (гиперфильтрация) и электродиализ. Основные характеристики мембранных процессов представлены в таблице 2.55.

Т а б л и ц а 2.55 — Основные характеристики мембранных процессов

Мембранный процесс	Размер пор	Рабочий диапазон, мкм	Рабочее давление, кПа	Энергозатраты, кВт·ч/м <sup>3</sup>	Удаляемые компоненты
Микрофильтрация	>50 нм	0,08–2,0	7–100	0,1–0,5	Взвешенные твердые вещества, простейшие ооцисты и цисты, некоторые бактерии и вирусы
Ультрафильтрация	2–50 нм	0,005–0,2	70–700	0,3–1	Макромолекулы, коллоиды, большинство бактерий, некоторые вирусы, белки
Нанофильтрация	<2 нм	0,001–0,01	500–1000	1–2	Малые молекулы, вирусы

Окончание таблицы 2.55

Мембранный процесс	Размер пор	Рабочий диапазон, мкм	Рабочее давление, кПа	Энергозатраты, кВт·ч/м <sup>3</sup>	Удаляемые компоненты
Обратный осмос	<2 нм	0,000 1–0,001	850–7000	5–7	Малые молекулы, красители, соли жесткости, сульфаты, нитраты, ионы натрия, другие ионы

**Метод обратного осмоса и ультрафильтрации.** Процессы обратного осмоса и ультрафильтрации основаны на способности молекул воды проникать через полупроницаемые мембраны. Осмос — самопроизвольный переход воды в раствор (например, сточные воды), отделенный от нее полупроницаемой мембраной, при этом со стороны воды возникает осмотическое давление. Уровень раствора повышается до тех пор, пока разница в уровнях не уравнивает осмотическое давление.

Это явление приводит к тому, что из стоков удаляется вода, а в стоках концентрируются ионы тяжелых металлов и другие загрязнения. Этот механизм справедлив как для обратноосмотических (гиперфильтрационных), так и для ультрафильтрационных установок. Отличие заключается в практической реализации этих методов. При обратном осмосе отделяются частицы (молекулы, гидратированные ионы), размеры которых сравнимы с размерами молекул воды (диаметр частиц 0,000 1–0,001 мкм). В обратноосмотических установках используют полупроницаемые мембраны толщиной 0,1–0,2 мкм с порами 0,001 мкм под давлением 6–10 МПа. При ультрафильтрации размер отделяемых частиц на порядок больше (диаметр частиц 0,001–0,02 мкм). В ультрафильтрационных установках применяют полупроницаемые мембраны с порами 0,005–0,2 мкм под давлением 0,1–0,5 МПа.

Обратный осмос рекомендуется использовать при следующей концентрации стоков: для одновалентных солей — не более 5 % — 10 %; для двухвалентных — 10 % — 15 %; для многовалентных — 15 % — 20 %. Для уменьшения влияния концентрационной поляризации организуют рециркуляцию раствора и перемешивание прилегающего к мембране слоя жидкости, применяя мешалки, вибрационные устройства и увеличение скорости движения жидкости вдоль поверхности мембраны. Наиболее эффективная работа мембран при прочих равных условиях достигается при скорости потока жидкости от 0,3 до 0,9 м/с. Увеличение скорости потока выше 1,0 м/с в ряде случаев приводит к снижению водопроницаемости и коэффициента опреснения.

С повышением давления удельная производительность мембран увеличивается, так как растет движущая сила процесса. Однако при высоких давлениях происходит уплотнение материала мембран, что вызывает снижение проницаемости, поэтому для каждого вида мембран устанавливают оптимальное рабочее давление.

С ростом температуры уменьшаются вязкость и плотность раствора, что способствует росту проницаемости. Однако при этом повышается осмотическое давление, которое уменьшает проницаемость. Кроме того, при повышении температуры начинается усадка и стягивание пор мембраны (что приводит к уменьшению проницаемости), а также возрастает скорость гидролиза материала мембраны, сокращая срок ее службы.

Аппараты для ультра- и гиперfiltrации подразделяются по способу укладки мембран на четыре типа:

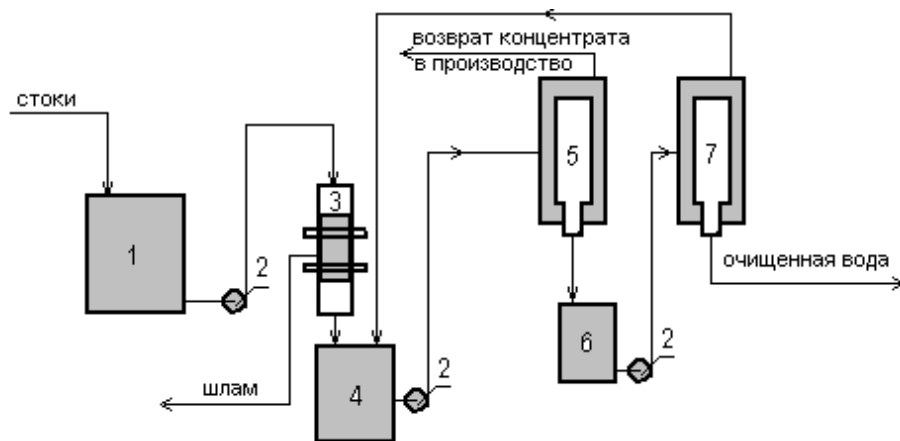
1) аппараты типа «фильтр-пресс» с плоскопараллельными фильтрующими элементами. В этих аппаратах мембраны уложены с обеих сторон плоских пористых дренажных пластин, которые расположены на расстоянии 0,5–5,0 мм друг от друга. Фильтрующие элементы зажаты между двумя фланцами, стянутыми болтами. Фильтрат, последовательно прошедший через мембраны, уходит через дренажные слои. Применяются при невысокой производительности. Основной недостаток этих аппаратов — невысокая удельная площадь поверхности мембран ( $60\text{--}300\text{ м}^2$  на  $1\text{ м}^3$  объема аппарата) и большая металлоемкость;

2) аппараты с трубчатыми фильтрующими элементами имеют ряд преимуществ: простота конструкции, малая металлоемкость, легкость перемешивания раствора. В качестве фильтрующих элементов используют пористые трубы (металлические, керамические, пластмассовые) диаметром 6–30 мм, на внутреннюю или внешнюю поверхность которых наносится мелкопористая подложка, а на нее полупроницаемая мембрана. Недостаток аппаратов — невысокая удельная площадь поверхности мембран ( $100\text{--}200\text{ м}^2/\text{м}^3$ ), трудность замены вышедших из строя мембран;

3) аппараты с фильтрующими элементами рулонного или спирального типа имеют большую удельную площадь мембран ( $300\text{--}800\text{ м}^2/\text{м}^3$ ). При изготовлении аппарата пакет, состоящий из двух мембран, гибкой пористой пластины и гофрированного сепарационного листа, навивают в виде спирали на трубу, имеющую продольные прорезы. Сточная вода движется в каналах гофрированного листа. Проникающий через мембраны фильтрат заполняет объем пустот в пористой пластине и проходит по ним к трубе, откуда удаляется. Ширина навивающегося пакета равна 300–500 мм, а длина — 0,6–2,5 м. Недостаток этих аппаратов — сложность монтажа и смены мембран, трудность обеспечения герметичности аппарата;

4) аппараты с мембранами из полых волокон малого диаметра (45–200 мкм). Волокна (из ацетатцеллюлозы, нейлона и др.) собираются в пучки длиной 2–3 м, которые прикрепляются к стенкам аппарата. Удельная площадь поверхности мембран в этих аппаратах достигает  $20\ 000\text{ м}^2/\text{м}^3$ . Расположение волокон может быть линейным или U-образным. Аппараты с мембранами из полых волокон компактны и высокопроизводительны. Недостаток аппаратов — трудность замены поврежденных волокон. Если разделяемый раствор протекает внутри волокон, то необходима тщательная очистка его от механических загрязнений.

На рисунке 2.21 представлена принципиальная схема ультра- и гиперfiltrации (обратный осмос).



- 1 — накопитель стоков; 2 — насос; 3 — механический фильтр;  
 4 — накопитель стоков и концентрата 2-й ступени;  
 5 — обратноосмотический аппарат 1-й ступени; 6 — накопитель фильтрата  
 1-й ступени; 7 — обратноосмотический аппарат 2-й ступени

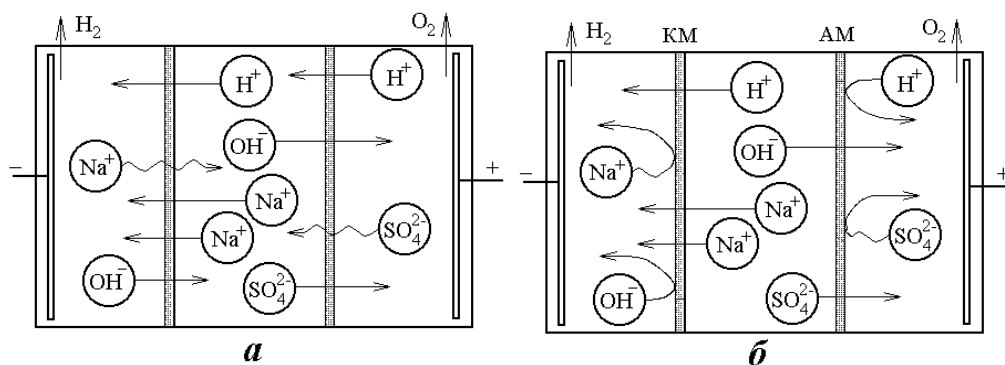
Рисунок 2.21 — Принципиальная схема ультра- и гиперфильтрации (обратного осмоса)

Наибольшее распространение для очистки сточных вод гальванических производств получили двухступенчатые установки типа УГОС-1 и УГОС-2. На первой ступени происходит концентрирование сточных вод, полученный концентрат возвращается в производство. На второй ступени проводят дополнительную очистку фильтрата первой ступени. Производительность установки УГОС-1 по фильтрату на первой и второй ступенях составляет соответственно 95 и 70 л/ч, для установки УГОС-2 производительность составляет для первой ступени 630 л/ч, для второй ступени 450 л/ч.

На тамбовском заводе АО «Комсомолец» выпускается серия обратноосмотических установок мембранных рулонных (УМР) для очистки воды от различных загрязнений, в том числе для очистки сточных вод гальванических производств (УМР 12/10/2-ВПУ). ЗАО «Баромембранная технология» выпускает ультрафильтрационные и обратноосмотические установки различного назначения — от бытовых установок серии «Ручеек» до установки очистки сточных вод гальванических производств серии УМГ производительностью 1–25 м<sup>3</sup>/ч.

**Метод электродиализа.** Сущность процесса удаления солей из воды электродиализом состоит в следующем. Если в среднее отделение ванны, разделенной диафрагмами на три отделения (см. рисунок 2.22), залить воду, содержащую растворенные соли, например сульфат натрия, а в крайние отделения, залитые чистой водой, поместить электроды и вести электролиз, то анионы будут переноситься током в анодное пространство. На аноде будет выделяться кислород и образовываться кислота (пропорционально количеству выделившегося кислорода). Одновременно с этим катионы переносятся в катодное пространство. На катоде будет выделяться водород и образовываться щелочь (пропорционально количеству выделившегося водорода).





КМ — катионитовая мембрана; АМ — анионитовая мембрана;  
 — — катод; + — анод

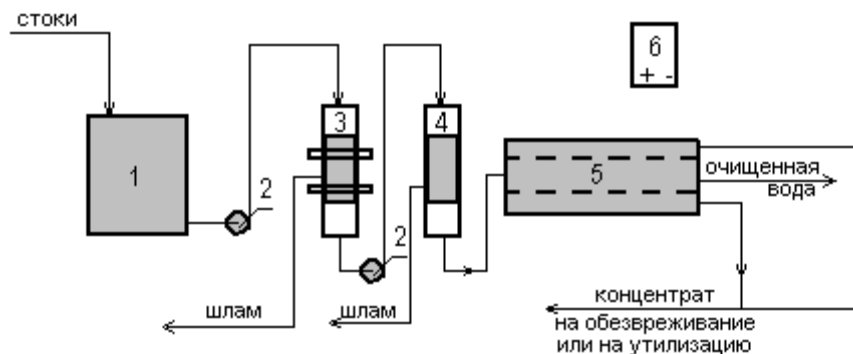
Рисунок 2.22 — Схемы электродиализаторов с пористыми диафрагмами (а) и ионообменными мембранами (б)

Однако по мере прохождения тока концентрация сульфата натрия в среднем пространстве снижается и в процессе переноса электричества начинают в большей степени принимать участие ионы H<sup>+</sup> и OH<sup>-</sup>, образующие в среднем пространстве воду. Таким образом, со временем уменьшается эффективность очистки, т. е. уменьшается доля тока, расходующегося на унос из среднего пространства загрязнителя (сульфата натрия). Одновременно с этим осуществляется ненужный перенос в среднее пространство катионов H<sup>+</sup> из анодного и анионов OH<sup>-</sup> из катодного пространства. Кроме того, по мере увеличения концентрации сульфат-ионов в анодном и ионов натрия в катодном пространстве увеличивается разность концентраций между крайними и средним пространствами, градиент которой способствует повышению диффузии через пористые диафрагмы катионов из катодной камеры и анионов из анодной обратно в центральное пространство (см. волнистые стрелки на рисунке 2.22), т. е. за счет диффузии увеличивается скорость обратного движения ионов.

Средний выход по току (отношение удаленного количества солей к количеству соли, которое должно быть удалено при 100%-ном использовании тока) при очистке воды в трехкамерных диафрагменных аппаратах не превышает 20 %. Он может быть повышен при использовании мелкопористых керамических диафрагм, которые обладают высоким сопротивлением диффузии.

Эффективность процесса очистки сточной воды резко повышается в результате применения электрохимически активных (ионообменных) мембран, способных пропускать ионы только одного знака. Благодаря селективной ионной проводимости, а также высокому сопротивлению диффузии ионообменных мембран применение их позволяет повысить выход по току до 85 % — 95 %.

На рисунке 2.23 представлена принципиальная схема электродиализной очистки промывных и сточных вод. Катоды в электродиализаторах изготавливаются из нержавеющей стали или титана, аноды в зависимости от состава очищаемой воды — из платинированного титана, графита, сплавов свинца или магнетита.



1 — накопитель стоков; 2 — насос; 3 — механический фильтр;  
4 — сорбционный фильтр; 5 — электродиализатор; 6 — выпрямитель

Рисунок 2.23 — Принципиальная схема электродиализной очистки промывных и сточных вод

Процесс очистки на электродиализных установках осуществляется по трем основным схемам: прямоточной, циркуляционной порционного действия и циркуляционной непрерывного действия.

При прямоточной схеме загрязненную воду пропускают по дилуатному контуру один раз, и при этом солесодержание снижается до заданной концентрации. Эти схемы бывают одноступенчатыми и многоступенчатыми. Для уменьшения сопротивления мембранного пакета рассол частично повторно возвращается в цикл установки. Рециркуляции может также подвергаться и дилуат, но в этом случае при большом количестве рециркуляций возрастают энергетические потери из-за снижения средней концентрации очищаемого потока.

В циркуляционных установках порционного действия загрязненную воду пропускают многократно через дилуатные камеры до получения заданной степени очистки исходной воды. С целью исключения увеличения перепада концентраций в камерах воду рассольных камер разбавляют очищенной водой, с тем чтобы его концентрация не более чем в 3–4 раза превышала концентрацию солей в очищаемой воде. Недостатком этой схемы является трудность автоматизации процесса, вызванной постоянным изменением электросопротивления из-за нестационарности режима очистки и необходимостью в связи с этим регулирования напряжения.

В циркуляционных системах непрерывного действия процесс очистки сводится к циркуляции через камеры электродиализного аппарата, или только рассола, или рассола и дилуата с непрерывной продувкой рассола. Контур рассола выполняется замкнутым и с частичным его сбросом.

В циркуляционных схемах имеет место повышенный расход электроэнергии на повторную перекачку рассола и дилуата.

Различают три гидравлических вида потокораспределения воды: параллельное, последовательное и комбинированное.

При параллельном потокораспределении очищаемая вода и рассол движутся параллельно по дилуатным и рассольным камерам электродиализного аппарата, обычно работающего по порциональной циркуляционной схеме очистки. Выход по току составляет порядка 60 %.

При последовательном движении всей очищаемой воды и рассола потоки их последовательно проходят все дилуатные и рассольные камеры. Основным недостатком такой схемы является создание большого перепада концентраций по обе стороны мембран, так как с одной стороны мембраны находится очищенная вода, а с другой — рассол, с концентрацией в 2–2,5 раза большей, чем у исходной воды. В таких условиях селективность мембран снижается, и это особенно заметно у мембран, находящихся на концевых участках движения потоков воды. По этой причине понижается выход по току и уменьшается срок службы мембран. Выход по току составляет порядка 40 % — 45 %.

Комбинированная система распределения потоков воды в многокамерных аппаратах предполагает параллельное движение жидкости по всем рассольным камерам и последовательное движение очищаемой воды по дилуатным камерам. Разность концентраций очищенной воды и рассола на выходе из аппарата в 2 раза меньше, а расход электроэнергии в 1,5 раза ниже, чем при последовательной системе. Выход по току достигает 90 % — 95 %.

Основным недостатком электродиализа является концентрационная поляризация, приводящая к осаждению солей на поверхности мембран и снижению показателей очистки. Поэтому периодически электродиализный комплекс промывается серной кислотой.

#### **2.8.2.1.3 Ионообменные методы**

Ионообменная очистка применяется для извлечения из сточных вод металлов (цинка, меди, хрома, никеля, свинца, кадмия, ртути, марганца и т. д.), а также соединений мышьяка, фосфора и цианистых соединений. Этот метод очистки позволяет рекуперировать ценные вещества при высокой степени очистки воды.

Ионный обмен представляет собой процесс взаимодействия раствора с твердой фазой, обладающей свойствами обменивать ионы, содержащиеся в ней, на другие ионы, присутствующие в растворе (сточной воде). Вещества, составляющие эту твердую фазу, носят название ионитов. Они практически нерастворимы в воде. Иониты, способные поглощать из растворов положительные ионы, называются катионитами, отрицательные ионы — анионитами. Первые обладают кислотными свойствами, вторые — основными. Если иониты обменивают и катионы, и анионы, их называют амфотерными [22], [24].

Иониты бывают неорганические и органические. Это могут быть природные или синтетические вещества.

К неорганическим природным ионитам относят цеолиты, глинистые минералы, полевые шпаты, различные слюды и др.

К неорганическим синтетическим ионитам относятся силикагели, пермутиты, труднорастворимые оксиды и гидроксиды некоторых металлов (алюминия, хрома, циркония и др.).

Органические природные иониты — это гуминовые кислоты почв и углей. Они проявляют слабокислотные свойства. Для усиления кислотных свойств и обменной емкости угли измельчают и сульфатируют в избытке олеума. В результате такой обработки получают сульфогли. К недостаткам таких ионитов следует отнести их малые химическую стойкость и механическую прочность зерен, а также небольшую обменную емкость, особенно в нейтральных средах.

К органическим искусственным ионитам относятся ионообменные смолы с развитой поверхностью. Они-то и приобрели наибольшее практическое значение для очистки сточных вод. Синтетические ионообменные смолы представляют собой высокомолекулярные соединения, углеводородные радикалы которых образуют пространственную сетку, называемую матрицей, с фиксированными на ней ионообменными функциональными группами, состоящими из способного к обмену противоиона, соединенного с матрицей фиксированными (анкерными) ионами. Например, сульфокатиониты записываются как  $RSO_3H$ . Здесь R — матрица, H — противоион,  $SO_3$  — фиксированный (анкерный) ион.

В зависимости от степени диссоциации различают сильно- и слабокислотные катиониты (в  $H^+$  — или  $Na^+$ -форме), сильно- и слабоосновные аниониты (в  $OH^-$ - или солевой форме), а также иониты смешанного типа. К сильнокислотным относятся катиониты, содержащие сульфогруппы ( $SO_3H$ ) или фосфорнокислые группы  $[PO(OH)_2]$ . К слабокислотным — карбоксильные ( $COOH$ ) и фенольные ( $C_6H_5OH$ ) группы. Сильноосновные иониты содержат четвертичные аммониевые основания ( $R_3NOH$ ), слабоосновные — аминогруппы различной степени замещения ( $-NH_2$ ;  $=NH$ ;  $\equiv N$ ).

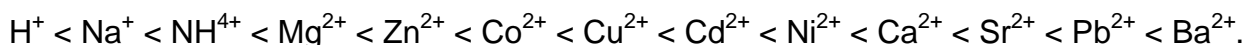
Поглотительная способность ионитов характеризуется обменной емкостью, которая определяется числом эквивалентов ионов, поглощаемых единицей массы или объема ионита. Различают полную, статическую и динамическую обменные емкости. Полная обменная емкость — это количество поглощаемого вещества при полном насыщении единицы объема или массы ионита. Статическая обменная емкость — это обменная емкость ионита при равновесии в данных рабочих условиях. Статическая обменная емкость обычно меньше полной. Динамическая обменная емкость — это емкость ионита до «проскока» ионов в фильтрат, определяемая в условиях фильтрации. Динамическая емкость меньше статической.

Обменная емкость сильнокислотных катионитов и сильноосновных анионитов по отношению к различным ионам остается постоянной в широком интервале значений pH. Обменная емкость слабокислых катионитов и слабоосновных анионитов в большой степени зависит от величины pH и максимальна для слабокислых катионитов в щелочной среде ( $pH > 7$ ), а для слабоосновных анионитов — в кислой среде ( $pH < 7$ ).

Иониты в контакте с водой не растворяются, но поглощают некоторое количество воды и набухают. При набухании объем ионитов увеличивается в 1,5–3 раза. Степень набухания зависит от строения смолы, природы противоионов, состава раствора. Синтетические иониты набухают в воде больше и имеют большую обменную емкость, чем природные. Срок службы синтетических катионитов значительно больше, чем анионитов. Это объясняется низкой стабильностью групп, выполняющих роль фиксированных ионов.

Селективность обмена зависит от величины давления набухания в порах смолы и от размера пор ионита. При малом размере пор большие ионы не могут достичь внутренних активных групп. В целях повышения селективности ионитов к определенным металлам в состав смол вводят вещества, способные образовывать с ионами этих металлов внутрикислотные соединения (хелаты).

Установлены ряды ионов по энергии их вытеснения из сильно- и слабокислотных катионитов. Например, для слабокислотного катионита КБ-4 получен следующий ряд:  $Mg^{2+} < Ca^{2+} < Ni^{2+} < Co^{2+} < Cu^{2+}$ . Для сильнокислотного сульфокатионита КУ-2 получен следующий ряд:



Установлен аналогичный ряд поглощения анионов сильных кислот на сильноосновном и слабоосновном анионитах:



Анионы слабых кислот по родству к сильноосновным анионитам образуют следующий ряд: силикаты < бораты < фосфаты.

Иониты выпускают в виде порошка (размер частиц 0,04–0,07 мм), зерен (0,3–2,0 мм), волокнистого материала, листов и плиток. Крупнозернистые иониты предназначены для работы в фильтрах со слоями значительной высоты (1–3 м), порошкообразные — со слоями высотой 3–10 мм.

Ряд смол, выпускаемых в РФ, имеет произвольное наименование (Н, НО, ВС). Некоторые названия отражают состав смол: СДВ — стиролдивинилбензол; ЭДЭ — этилендиаминэтиленхлоргидрин; МСФ — моносulfат и др. В последнее время в маркировке смол для катионитов употребляют букву К, для обозначения анионитов — А. Буква В (после А) записывается для высокоосновных анионитов, буква Н — для низкоосновных анионитов. Числовое обозначение указывает порядковый номер производственной серии, например: КУ — катионит универсальный; КФ — катионит фосфорнокислый; АВ — анионит высокоосновной; АН — анионит низкоосновной. В таблице 2.56 представлены некоторые марки ионитов и их зарубежных аналогов.

Т а б л и ц а 2.56 — Некоторые марки отечественных ионитов и их зарубежных аналогов

Тип смолы	Rohm & Haas	Dow	Lanxess	Nitrokemia	Purolite	Отечественные	Токем
	Amberlite	Dowex	Lewatit	Varion	Purolite	ИОС	
Сильнокислотные катиониты гелевые	SR1L Na	HCR-CE	S 100 LF		C 100 E		Токем-100
	IR 120	HCR	S 100	KS	C 100	КУ-2–8 Na	Токем-140
	IR 122	HGR W2		KO	C 100 x 10		Токем-150
			SP 120		C145		
Сильнокислотные катиониты макропористые	252	MSC–1		KSM	C150	КУ-23	Токем-120
	200 C	CM–12	SP 112		C155		Токем-121
							Токем-122

Окончание таблицы 2.56

Тип смолы	Rohm& Haas	Dow	Lanxess	Nitrokem ia	Purolite	Отечественные	Токем
	Amberlite	Dowex	Lewatit	Varion	Purolite	ИОС	
Слабокислотные катиониты	IRC 86	MAC3	CNP-LF	KCM	C105	КБ-4	Токем-200
			CNP 80				Токем-250
Слабоосновные аниониты	IRA 94	MWA-1	MP 64	ADA	A 100	АН-31	Токем-400
	IRA 96		MP 62		A 103 S	АН-31	Токем-320
	IRA 67	WGR			A 830		
	IRA 68	WBA	AP 246		A 845		
	IRA 410	SAR	M 600	AD	A200/A300		
	IRA 910	MSA-2	MP 600	ADM	A 510		
Сильноосновные аниониты	IRA401 S	11			A420		Токем-820
	IRA 402	SBR	M 500	AT400	A 400	AB-17-8	Токем-900
	IRA 900	SBR-P	MP 500	ATM	A 505/A 500	AB-17-10П/0,8	Токем-800
	IRA 958		MP 500 A		A 500 P	AB-17-2П	Токем-840
	IRA 996				A 520 E		

Ионообменные смолы могут применяться как в плотном неподвижном слое в установках периодического действия (фильтрах), так и в псевдоожиженном или движущемся слое в аппаратах непрерывного действия.

Фильтр периодического действия представляет собой закрытый цилиндрический сосуд с расположенным на днище щелевым дренажным устройством, служащим для равномерного отвода очищенной воды по всему сечению фильтра. Если подача сточной воды и регенерирующего раствора осуществляется сверху, фильтр называется параллельноточным, если сточная вода поступает снизу, а регенерирующий раствор сверху — противоточным.

Преимущество аппаратов непрерывного действия с псевдоожиженным слоем ионита проявляется при очистке сточных вод, содержащих высокодисперсные взвеси, заиливающие плотный слой ионита в типовых ионообменных фильтрах.

Применяются аппараты непрерывного действия различных конструкций, однако общим у них является нижний отбор отработанного ионита и последующая подача его в верхнюю часть регенерационного устройства. В этих установках ионит движется по

замкнутому контуру, последовательно проходя стадии сорбции, регенерации и промывки.

Наибольшее распространение получили металлические ионообменные фильтры, выпускаемые таганрогским заводом «Красный котельщик», Бийским котельным заводом и Саратовским заводом энергетического машиностроения. Помимо металлических корпусов для ионообменных фильтров, широкое распространение получили также стеклопластиковые напорные корпуса фирм Structural и Wave Cyber.

Применение противоточной ионообменной технологии позволяет повысить эффективность процесса очистки сточных вод. При противоточной технологии обрабатываемая вода проходит слои ионита со все более увеличивающейся глубиной регенерации, т. е. концентрационный напор сохраняется по всему пути воды. Тем самым обеспечивается высокое качество умягчения и деминерализации, наиболее полно используется рабочая обменная емкость ионита, уменьшается расход реагентов, воды на собственные нужды и сточных вод. В настоящее время используются различные противоточные ионообменные технологии: Швебебет, Лифтбет, Ринзебет, Мультистеп, UPCORE и др., отличающиеся организацией процесса и конструкциями ионообменных фильтров.

По технологии Швебебет (с нем.: Schwebbett — взвешенный, плавающий слой) обрабатываемая вода в фильтре направляется снизу вверх, регенерационный раствор — сверху вниз. Масса ионита находится в фильтре между двумя дренажно-распределительными системами (трубы или плиты с перфорацией или колпачками со щелями). Между слоем ионита и верхней дренажно-распределительной системой расположен слой инертного гранулированного материала (обычно полиэтилен) высотой 100–300 мм, защищающий верхнюю систему от засорения мелкими частицами ионита (следствие истирания или раскалывания зерен) и от загрязнений исходной воды. Кроме того, в фильтре есть небольшое пространство для расширения (набухания) ионита.

Конструкция фильтра по технологии Лифтбет (с нем.: Liftbett — поднятый слой) представляет собой две камеры, расположенные одна над другой и разделенные дренажно-распределительной системой — верхней для нижней камеры. Эта система и верхняя система верхней камеры защищены слоями «инерта». Нижняя камера заполнена ионитом только на одну треть высоты, а оставшееся свободное пространство служит для расширения ионита во время взрыхления. Так как исходная вода проходит снизу последовательно две камеры, то слой в нижней камере воспринимает все загрязнения исходной воды, защищая слой ионита верхней камеры. Слой нижней камеры подвергается взрыхлению. Верхняя камера заполнена ионитом и «инертом» полностью. Выгрузка ионита в другую емкость для взрыхления не нужна.

Для технологии Ринзебет (с нем.: Rinsebett — промываемый слой) разработана следующая конфигурация фильтра. Несколько выше середины высоты фильтра установлена перфорированная плита, через отверстия которой свободно могут проходить гранулы ионита во время фильтрования воды снизу вверх. Под ней — дренажно-распределительная система для отвода из фильтра обработанной воды. Часть ионита — так называемый покровный слой — находится над перфорированной плитой. Во время рабочего цикла этот слой препятствует чрезмерному расширению основного ионообменного слоя и поглощает основное количество загрязнений и ионитной «мелочи». Он же обеспечивает возможность проведения взрыхляющей промывки непосредственно в фильтре, без перегрузки ионита в специальную емкость. Существенное отличие

этой технологии от других противоточных технологий — возможность разбавления регенеранта неумягченной (недеминерализованной) водой и отмывка ионитов от остатков регенерационного раствора такой же водой. Это возможно потому, что верхний покровный слой ионита поглощает ионы исходной воды и регенерационный раствор и отмывочная вода поступают к основному ионитному слою умягченными (деминерализованными).

Фильтр, работающий по технологии Мультистеп (с нем.: Multistep — многоступенчатые, многокаскадные слои), состоит из двух или более камер, разделенных перфорированными плитами или колпачковыми устройствами. Каждая камера, кроме верхней, имеет дренажно-распределительную систему, где исходные раствор и сточные воды отводятся от регенерации предыдущей камеры. При регенерации ионита сверху вниз ионит нижерасположенной камеры защищен от загрязнения продуктами регенерации блокирующим потоком воды навстречу указанным продуктам. По технологии Мультистеп можно в одном фильтре провести все операции по умягчению и деминерализации воды.

Технология UPCORE (с англ.: UP.CO.RE. — UPflowCOurtercurrentREgeneration — противоточная регенерация восходящим потоком) фирмы DowChemicalCo. В фильтре, работающем по этой технологии, обрабатываемая вода движется сверху вниз, регенерационный раствор — снизу вверх. Технология обладает всеми преимуществами противоточных технологий и в то же время лишена недостатков, свойственных другим противоточным схемам. Так как во время рабочего цикла вода движется сверху вниз (30–40 м/ч), слой ионита остается зажатым при любых колебаниях нагрузки, даже при полном прекращении подачи воды. Таким образом, регенерированный слой ионита в нижней части фильтра не разрушается.

Одна из принципиальных особенностей технологии — наличие инертного материала. Верхнее дренажно-распределительное устройство закрыто и как бы погружено в слой плавающего слоя инертного материала. Через этот слой свободно проходят вода, взвешенные примеси, ионитная мелочь, а целые гранулы ионита задерживаются. Регенерационный раствор пропускается снизу вверх с такой скоростью, что поднятый в предыдущей операции слой ионита остается прижатым к слою инертного материала. Две эти операции, помимо своих прямых функций, отменяют необходимость взрыхляющей промывки. Следующие этапы регенерации — отмывка ионита снизу вверх от остатков регенерационного раствора; оседание слоя ионита; отмывка ионита сверху. Весьма важная особенность технологии UPCORE — возможность осуществления послойной загрузки анионитов в одном фильтре без каких-либо разделяющих устройств. За счет специального подбора слабоосновного и сильноосновного анионитов с соответствующими значениями плотностей слой слабоосновного анионита всегда сохраняет свое положение над слоем сильноосновного анионита, защищая последний от отравления органическими веществами.

Ионообменную очистку сточных вод обычно осуществляют путем их последовательного фильтрования через катиониты (в  $H^+$ -форме) и аниониты (в  $OH^-$ -форме). В некоторых случаях для очистки водных растворов применяют иониты в солевой форме (например, катиониты в  $Na^+$ -форме, аниониты в  $Cl^-$ -форме). При наличии в воде анионов сильных и слабых кислот анионирование ведут в две ступени, извлекая сначала анионы сильных кислот на слабоосновных анионитах, а затем анионы слабых кислот на сильноосновных анионитах.



В процессе очистки сточных вод происходит насыщение ионитов катионами и анионами. Насыщенные иониты подвергают регенерации, перед которой их взрыхляют очищенной водой с интенсивностью 3–5 л/(с·м<sup>2</sup>). Регенерацию катионитов осуществляют 2–8%-ными растворами минеральных кислот, регенерацию анионитов — 2–6%-ными растворами едких щелочей. После регенерации проводят отмывку ионитов.

В основе процедуры регенерации любой ионообменной смолы лежит принцип замещения селективно сорбированных ионов на ионы с меньшей селективностью. Большинство ионообменных смол могут быть регенерированы растворами кислот (избыток ионов водорода), соли (избыток ионов натрия или хлорид-ионов) или щелочи (избыток гидроксил-ионов). В процессе регенерации сорбированные ионы извлекаются из смолы и замещаются на ионы, указанные выше.

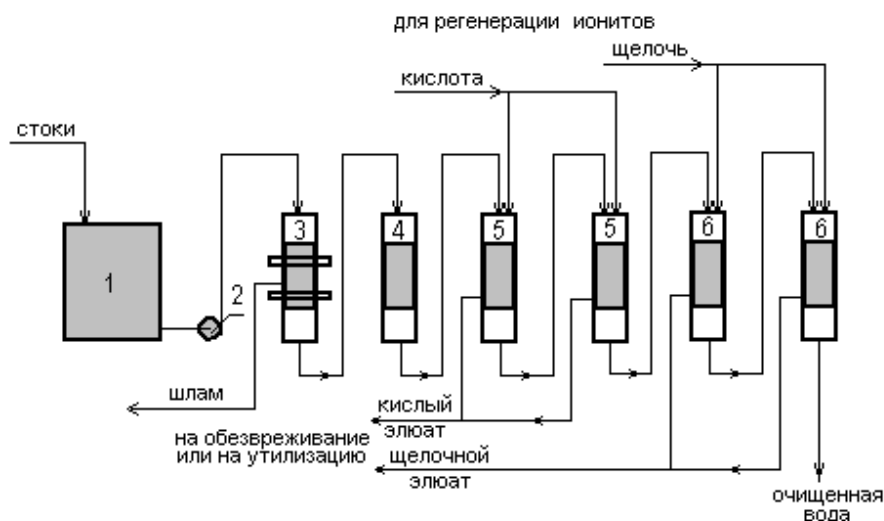
Чем прочнее связь между сорбированным ионом и смолой, тем большее количество регенеранта требуется для полного восстановления обменной емкости смолы. Практикой работы водооборотных комплексов установлено, что для полноценной регенерации применяемых смол достаточно двойного (по отношению к объему смолы) объема регенеранта. В этом случае обменная емкость смолы сохраняется на исходном уровне в течение 100 циклов и более.

Растворы, образующиеся при регенерации ионитов (элюаты), подвергают дальнейшей переработке с целью утилизации содержащихся в них ценных химических продуктов или нейтрализации.

Принципиально возможны три варианта ионообменной очистки сточных вод гальванических производств:

- 1) очистка сточных вод, образующихся в отдельных технологических процессах, — локальная очистка;
- 2) очистка общего стока гальванического цеха или участка;
- 3) очистка сточных вод, подвергнутых предварительному обезвреживанию с помощью химических реагентов для удаления из них минеральных солей.

На рисунке 2.24 представлена принципиальная схема очистки кислотно-щелочных сточных вод ионообменным методом. Сточные воды из цеха поступают в накопитель-усреднитель 1, откуда насосом 2 через механический фильтр 3, загруженный кварцевым песком, подаются на сорбционную очистку 4 от органических примесей посредством активированного угля АГ-3, а затем на ионообменные фильтры. Катионитовые фильтры 5 заполняются катионитовой смолой, а анионообменные 6 — низкоосновным анионитом. При загрязнении стока анионами слабых кислот (борной, фосфорной, кремниевой и т. д.) в схему дополнительно включают анионообменные фильтры с высокоосновным анионитом в ОН<sup>-</sup>-форме.



- 1 — накопитель-усреднитель стоков; 2 — насос;  
 3 — механический фильтр; 4 — сорбционный фильтр;  
 5 — фильтры катионитовые; 6 — фильтры анионитовые

Рисунок 2.24 — Принципиальная схема очистки промывных и сточных вод ионообменным методом

Ионообменный метод применим в основном для очистки сточных вод с общим солесодержанием до 3 г/л. Увеличение солесодержания воды снижает экономичность способа из-за снижения продолжительности межрегенерационного цикла работы ионитов и повышения расхода химикатов на их регенерацию. Суммарная концентрация тяжелых металлов колеблется в кислотно-щелочных стоках от 0,5 до 1,5 г/л. Применение ионитов для очистки этих стоков позволяет вернуть в гальваническое производство около 90 % — 95 % очищаемых сточных вод, а также выделить для повторного использования тяжелые металлы.

С экономической точки зрения наиболее целесообразна не ионообменная очистка общего стока гальванического цеха, а локальная очистка. В этом случае переработка и возврат в производство концентрированных растворов, образующихся при регенерации ионитов и содержащих различные химические продукты, вызывают наименьшие трудности. Преимущество локальных систем очистки состоит также в том, что при их использовании глубина очистки определяется не ПДК в водоемах, а требованиями качественной промывки деталей, т. е. предельно допустимой концентрацией отмываемого компонента. В частности, вода после очистки на локальных системах, направляемая на промывку, может содержать несколько мг/л ионов меди, никеля, цинка, кадмия, хрома, циана. В то же время ПДК<sub>рыб.хоз</sub> для этих компонентов — 0,05–0,001 мг/л, что в сотни и тысячи раз меньше. Таким образом, очищать промывную воду перед сбросом ее в городскую канализацию необходимо на несколько порядков тщательнее, чем для возврата ее в производство.

Однако локальные системы ионообменной очистки не нашли широкого распространения из-за узкого аппаратного ассортимента, сложности и громоздкости серийно выпускаемых аппаратов и других недостатков.

Ионы цинка извлекают на сильнокислотном сульфокатионите КУ-2–8 в Н-форме или на карбоксильном катионите КБ-4 в Na-форме. Динамическая обменная емкость катионита КУ-2 по  $Zn^{2+}$  равна 2–3 г-экв/кг, а КБ-4–5 г-экв/кг. Сильнокислотные катиониты извлекают ионы цинка в широком диапазоне значений рН. Карбоксильные катиониты применяют при очистке нейтральных или слабощелочных сточных вод. Регенерацию сульфокатионитов производят 10%-ным раствором серной кислоты; карбоксильные катиониты регенерируют 5%-ным раствором  $Na_2SO_4$ . Концентрация цинка в элюатах составляет 6–9 г/л. Элюат, содержащий ионы  $Ca^{2+}$ ,  $Fe^{2+}$  и  $H^+$  помимо ионов цинка, обрабатывается перекисью водорода и подщелачивается содой до рН = 4,5–5,0. Образующийся гидроксид железа отделяется от раствора, затем рН доводится до 9,0–9,5 и выпадающий гидроксид цинка отделяется и возвращается в производство. Следует заметить, что применение для регенерации катионита растворов  $H_2SO_4$  и  $Na_2SO_4$  связано с образованием и выделением малорастворимого гипса ( $CaSO_4$ ), затрудняющего эксплуатацию установки. Поэтому для регенерации катионитов лучше использовать соляную кислоту и поваренную соль.

Ионы меди извлекают из сточных вод катионитом КУ-1 при рН = 12–12,4. Динамическая обменная емкость катионита равна 1,7–2,3 г-экв/кг набухшей смолы. Регенерацию проводят 5%-ным раствором HCl. Концентрация меди в элюатах достигает 15–17 г/л. Из кислых сточных вод медь извлекают сильнокислотными катионитами. Их регенерируют 10–20%-ным раствором серной кислоты.

Ионы никеля извлекают из воды на катионите КУ-2-8, динамическая объемная емкость которого равна 2,1–2,4 г-экв/кг катионита. Скорость фильтрования сточных вод — 12–15 м/ч. Регенерацию проводят 20%-ным раствором серной кислоты со скоростью 0,5 м/ч. Полученные элюаты содержат 95 г/л никеля, и их можно возвращать в ванну никелирования.

Очистка хромсодержащих сточных вод и выделение из них соединений хрома (VI) осуществляются в блоке, состоящем из катионитового и двух анионитовых фильтров. При очистке применяют Н-катиониты КУ-2-8, КУ-2-16, КУ-23 и аниониты в  $OH^-$ -форме АВ-17, АН-18П, АН-25. Они достаточно устойчивы в хромовокислых растворах и могут быть использованы для обработки растворов с различным содержанием хрома.

Вначале сток поступает на катионит, где из него извлекаются практически все катионы ( $Ca^{2+}$ ,  $Mg^{2+}$ ,  $Fe^{2+}$ ,  $Cu^{2+}$  и др.) и частично  $Cr^{3+}$ , поскольку он может находиться в стоке не только в виде катиона, но и комплексных анионов. Затем в анионитовой колонке происходит сорбция анионов. Это приводит к тому, что в начале (по ходу очищаемого стока) анионитовой колонки образуется зона сорбции ионов  $Cr(VI)$ , которая при дальнейшем пропускании через колонку сточной воды увеличивается и в конечном итоге заполняет собой весь объем анионитовой колонки. Степень обогащения смолы ионами  $Cr(VI)$  возрастает с увеличением их доли и концентрации в исходном стоке и с понижением рН стока.

Емкость анионитов по хрому не зависит от величины рН в пределах от 1 до 6 и значительно снижается с увеличением рН более 6. Скорость фильтрования устанавливают равной 10–15 м/ч.

Регенерацию сильноосновных анионитов проводят 8–10%-ным раствором едкого натра. Скорость фильтрования при регенерации составляет 1–1,5 м/ч. Элюаты, содержащие 40–50 г/л шестивалентного хрома ( $Na_2CrO_4$ ), могут рекуперироваться для приго-

товления пассивирующих растворов. Методом Н-катионирования хромат натрия может быть переведен в хромовую кислоту.

Простые и комплексные цианиды извлекаются на анионитах: сточные воды с щелочной реакцией обрабатывают анионитами в солевой форме, нейтральные и слабокислые воды — анионитами в гидроксидной и солевой форме.

Современные ионообменные системы используют объем регенерирующих реагентов, равный удвоенному объему смолы, при этом обменная емкость системы (длительность рабочего цикла) остается на постоянном уровне в течение длительного времени.

#### 2.8.2.1.4 Электрохимические методы

**Электрокоагуляционный метод.** Электрокоагуляционный метод применяют в основном для очистки хромсодержащих сточных вод [22], [24].

Электрокоагуляция как метод превращения примесей в грубодисперсное состояние основывается на множестве физико-химических процессов, протекающих в жидкости под воздействием электрического тока:

- электростатическая (поляризационная) коагуляция — диполь-дипольное взаимодействие коллоидных частиц за счет дальнедействующих сил притяжения, возникающих при наложении электрического поля;

- электрохимическая коагуляция — взаимодействие частиц при изменении их заряда или толщины двойного электрического слоя за счет изменения физико-химических свойств раствора (рН и  $E_h$ ) в межэлектродном объеме или приэлектродных слоях, а также взаимодействие частиц при введении потенциалообразующих ионов металлов за счет электрохимического растворения электродов;

- гидродинамическая коагуляция — слипание частиц за счет увеличения числа их столкновений при перемешивании жидкости в электролизере (перемешивание жидкости может осуществляться как газообразными продуктами электрохимических реакций, так и за счет конструктивных приемов);

- концентрационная коагуляция — увеличение числа столкновений частиц, приводящих к их слипанию, за счет повышения локальных концентраций частиц в межэлектродном объеме при их миграции, растворении электродов и т. п.

В результате электролитического растворения стальных анодов при рН >2 образуются ионы  $Fe^{2+}$ .

В хромсодержащих сточных водах одновременно с этими процессами ионы  $Fe^{2+}$ , а также гидроксид железа (II) способствуют химическому восстановлению  $Cr^{6+}$  до  $Cr^{3+}$ .

При электрохимической обработке (с растворимыми анодами) сточных вод происходит их подщелачивание, что способствует коагуляции гидроксидов железа (II) и (III) и хрома (III), а также гидроксидов других тяжелых металлов, ионы которых могут содержаться в сточных водах. Гидроксиды металлов образуют хлопья, на которых происходит адсорбция других примесей (сульфатов, хлоридов, ионов, обуславливающих жесткость воды, и т. д.), содержащихся в сточных водах. Прирост величины рН может составлять 1–4 единицы.

Данный способ наиболее целесообразно применять при исходной концентрации  $Cr^{6+}$  в сточных водах менее 150 мг/л и исходном солесодержании более 300 мг/л.

Оптимальные значения pH при обезвреживании хромсодержащего стока совместно с кислото-щелочными водами находятся в зависимости от концентрации хрома и присутствующих ионов тяжелых металлов. При этом суммарная концентрация ионов тяжелых металлов не должна превышать 100 мг/л, а концентрация каждого из них — 30 мг/л. Необходимо иметь в виду, что даже при соблюдении оптимальных условий очистки сточных вод остаточное содержание в них ионов тяжелых металлов может превышать установленные нормы сброса, в связи с чем в технологической схеме следует предусматривать возможность доочистки введением щелочных реагентов с целью повышения pH до pH гидроксидообразования тяжелых металлов.

Содержащиеся в сточных водах ионы  $\text{NO}_2^-$ ,  $\text{NO}_3^-$ ,  $\text{CO}_3^{2-}$ ,  $\text{PO}_4^{3-}$  при проведении процесса электролиза вызывают пассивацию поверхности анодов. Для активации анодов добавляют хлорид натрия.

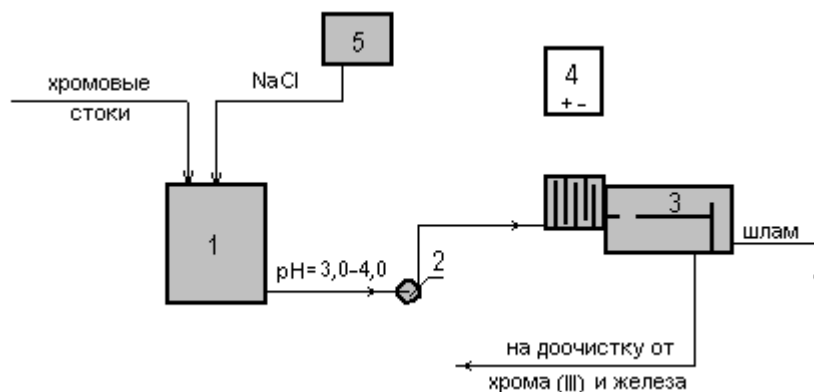
Теоретические расходы железа и электричества для обработки 1 м<sup>3</sup> сточных вод с различной концентрацией  $\text{Cr}^{6+}$  можно определить по таблице 2.57.

Т а б л и ц а 2.57 — Теоретические расходы железа и электричества

Концентрация $\text{Cr}^{6+}$ , г/м <sup>3</sup>	Теоретический расход железа, г/м <sup>3</sup>	Теоретический расход электричества, А·ч/м <sup>3</sup>	Концентрация $\text{Cr}^{6+}$ , г/м <sup>3</sup>	Теоретический расход железа, г/м <sup>3</sup>	Теоретический расход электричества, А·ч/м <sup>3</sup>
1	3,22	3,08	10	32,2	30,8
2	6,44	6,16	20	64,4	61,6
3	9,66	9,24	30	96,6	92,4
4	12,88	12,32	40	128,8	123,2
5	16,10	15,40	50	161,0	154,0
6	19,32	18,48	60	193,2	184,8
7	22,54	21,56	70	225,4	215,6
8	25,76	24,64	80	257,6	246,4
9	28,98	27,72	90	289,8	277,2
10	32,20	30,80	100	322,0	308,0

При обработке общего стока гальванического цеха, в котором содержание  $\text{Cr}^{6+}$  значительно превышает содержание ионов других тяжелых металлов, как правило, достигается высокая степень очистки и от ионов этих металлов при расходе электроэнергии, и металлического железа в количествах, необходимых только для удаления из сточных вод  $\text{Cr}^{6+}$ . При этом нет необходимости предварительно доводить pH стоков до pH гидроксидообразования тяжелых металлов. В тех случаях, когда в общем стоке гальванического цеха соединения шестивалентного хрома не преобладают, достаточно высокая степень очистки сточных вод от ионов тяжелых металлов достигается при исходной величине pH сточных вод, близкой к величине pH начала образования соответствующих гидроксидов металлов, а также при условии перевода в раствор определенного количества железа.

На рисунке 2.25 представлена принципиальная схема электрокоагуляционной очистки. Электрокоагулятор включает в себя две секции: пластинчатый электролизер вертикального исполнения с подводом очищаемой воды снизу вверх и осветлитель.



- 1 — накопитель хромосодержащих стоков; 2 — насос; 3 — электрокоагулятор;  
4 — выпрямитель; 5 — дозатор раствора хлорида натрия

Рисунок 2.25 — Принципиальная схема электрокоагуляционной очистки

Процесс проводят при следующих параметрах: плотность тока на аноде — 0,6–1,5 А/дм<sup>2</sup> для концентрированных вод и 0,15–0,8 А/дм<sup>2</sup> для разбавленных (>100 мг/л) стоков; напряжение на электродах — 12–24 В (при солесодержании менее 500 мг/л), 6–12 В (при солесодержании более 500 мг/л); продолжительность обработки — 60–180 с; материал электродов — низкоуглеродистая сталь (Ст.3, Ст.4 и др.); толщина электродов 3–8 мм; расстояние между электродами — 6–12 мм. Для обеспечения равномерности износа и уменьшения пассивации анодов рекомендуется осуществлять периодическую смену полярности электродов каждые 0,5–1,0 ч. Процесс электрокоагуляции может быть значительно интенсифицирован при повышении температуры обрабатываемой воды до 60 °С — 80 °С и анодной плотности тока 2–2,5 А/дм<sup>2</sup>. При этом твердая фаза гидроксидов меняет свою структуру и приобретает ферромагнитные свойства.

При электрокоагуляции фторсодержащих сточных вод применяют алюминиевые электроды.

В последние годы предложено много конструкций электрокоагуляторов, различающихся:

- по способу очистки — электрокоагуляторы, электрофлотаторы с растворимыми анодами, электрофлотокоагуляторы;
- по принципу действия — непрерывные и полунепрерывные;
- по числу камер — однокамерные и многокамерные;
- по конструктивному оформлению аппаратов — электролизные ванны, колонные, барабанные, конические, трубчатые;
- по конструктивному оформлению электродного блока — с неподвижными, вращающимися, движущимися, колеблющимися электродами;
- по месту установки электродного блока — с соосными и выносными блоками;
- по расположению электродов — с горизонтальными, вертикальными, наклонными и комбинированными;
- по типу поверхности электродов — пластинчатые, цилиндрические, кольцевые, стержневые, призмные, гофрированные, перфорированные, стружечные, гранулированные;
- по форме тока — с постоянным, переменным и пульсирующим током;

- по способу подачи стоков — прямоточные и противоточные;
- по способу удаления отходов — с естественными, механическими и пневматическими устройствами и т. д.

Два основных недостатка классического электрокоагуляционного аппарата — пассивация электродов и безвозвратные потери стальных электродов — устранены при использовании засыпных стружечных анодов и отдельной работе электродного блока и коагуляционной камеры. Электродами служат листовые или стружечные отходы, загружаемые в специальные кассеты с графитовым токоподводом. В качестве раствора используют либо отработанные кислые или щелочные электролиты гальванических производств, либо раствор хлорида натрия. Нарботанный таким образом коагулянт (электрогенерированный коагулянт, ферроферригидрозоль, гидрогент-SM и т. п.) собирается в емкости, откуда дозируется в обрабатываемую воду. Достоинства этого метода заключаются в стабильном выходе металла по току при низких затратах электроэнергии. К недостаткам следует отнести снижение со временем коагулирующей и сорбционной способности электрогенерированного коагулянта и одновременное понижение его восстановительной способности по отношению к ионам шестивалентного хрома вследствие окисления гидроксида железа (II) кислородом воздуха, а также повышенное солесодержание обрабатываемой воды при использовании концентрированных электролитов для изготовления коагулянта. Сравнивая эффективность очистки по двум методам электрокоагуляции (традиционной и с отдельным образованием коагулянта) при одинаковых расходах железа, нужно отметить, что обезвреживание хрома (VI) происходит одинаково хорошо, в то же время по никелю, цинку и железу результаты, полученные традиционной электрокоагуляцией, лучше. Это связано с тем, что во время электрокоагуляции наряду с адсорбцией происходит повышение pH среды, способствующее лучшему удалению тяжелых металлов.

Таким образом, метод, основанный на разделении процесса электрокоагуляции на две стадии, вполне может дополнить электрокоагуляцию для первичной очистки стоков, а при обезвреживании хрома (VI) — и заменить его. Это даст возможность снизить энергозатраты, экономнее использовать железо и увеличить производительность электрокоагуляторов за счет более высоких плотностей тока при получении оксигидратов железа.

В качестве осветлителя используют отстойники, флотаторы-отстойники, флотаторы-осветлители. Так как в электродной секции происходит усиленное насыщение воды пузырьками выделяющегося водорода, то в осветлителе часть скоагулированной твердой фазы всплывает на поверхность воды, а часть оседает на дно. Для уменьшения объема осадка и ускорения процесса осветления в обрабатываемую воду добавляют раствор полиакриламида в количестве 30 мг/л.

При соблюдении указанных условий и исходной концентрации каждого из ионов тяжелых металлов, не превышающей 30 мг/л, степень очистки от них сточных вод составляет 90 % — 95 %. После 24-часового уплотнения объем осадка уменьшается на 20 % — 30 %, влажность его при этом достигает 98,2 % — 98,5 %.

При необходимости осуществляют доочистку от ионов тяжелых металлов обработкой щелочными реагентами с последующей фильтрацией на песчаных и пенополистирольных фильтрах.

**Электрофлотация.** При электрофлотации электролитически полученные газовые пузырьки, всплывая в объеме жидкости, взаимодействуют с частицами загрязне-

ний, в результате чего происходит их взаимное слипание, обусловленное уменьшением поверхностной энергии флотируемой частицы и пузырька газа на границе раздела фаз «жидкость — газ». Плотность образующихся агрегатов меньше плотности воды, что обуславливает их транспортировку на поверхность жидкости и накопление там флотошлама, который периодически удаляется из аппарата [48].

Физико-химические процессы, имеющие место в электрофлотационных аппаратах очистки воды, включают в себя электролитическую генерацию газовых пузырьков, адгезию газовых пузырьков и частиц загрязнений, транспортирование образовавшихся агрегатов «пузырек газа — частица загрязнения» на поверхность обрабатываемой жидкости.

Так как при электролизе воды с нерастворимыми электродами выделяется в 2 раза больше водорода, чем кислорода, то и основную роль в процессе электрофлотации выполняют пузырьки водорода, выделяющегося на катоде. Размер и интенсивность образования пузырьков водорода зависят от состава и температуры обрабатываемой жидкости, поверхностного натяжения на границе раздела фаз «электрод — раствор», материала электродов, их формы и шероховатости, плотности тока. Изменяя перечисленные параметры, можно регулировать размер и интенсивность выделения пузырьков газов при электролизе, т. е. корректировать в зависимости от характера загрязнений технологический процесс очистки воды [49].

Размер пузырьков газа, выделяющихся на электродах, зависит от соотношения сил, действующих на пузырьки в момент их образования и роста: поверхностного натяжения и гидростатических сил. Чем больший размер пузырька, тем больший размер периметра, по которому пузырек удерживается на поверхности электрода, в тоже время тем больше выталкивающая сила, пропорциональная в основном объему пузырька. Отрыв пузырька от поверхности электрода происходит тогда, когда сила гидростатического поднятия превышает удерживающую силу поверхностного натяжения.

Эффективность электрофлотации возрастает при введении флокулянтов.

Расход электроэнергии на очистку сточных вод зависит не только от характера загрязнений, состава и расхода сточных вод, но и от конструкции аппаратов, материала электродов и параметров процесса.

В РХТУ им. Д. И. Менделеева разработаны электрофлотационные аппараты с нерастворимыми анодами для очистки сточных вод от ионов тяжелых металлов, жиров, масел, дисперсных органических веществ. Электрофлотационные аппараты выпускаются двух типов: безреагентный электрохимический модуль очистки и электрохимический модуль глубокой доочистки сточных вод [49].

Безреагентный электрохимический модуль предназначен для очистки сточных вод от ионов тяжелых цветных металлов. Модуль состоит из электрокорректора pH, двухсекционного электрофлотатора, вспомогательных емкостей для промывной и очищенной воды, дозирующих насосов.

Работа модуля основана на процессах образования дисперсной фазы нерастворимых соединений (главным образом гидроксидов) тяжелых металлов и их электрофлотации.

Промывная вода, содержащая ионы  $\text{Cu}^{2+}$ ,  $\text{Ni}^{2+}$ ,  $\text{Zn}^{2+}$ ,  $\text{Cr}^{3+}$ ,  $\text{Fe}^{3+}$ ,  $\text{Cd}^{2+}$  индивидуально или в смеси, подается в катодную камеру электрокорректора pH, где за счет электролиза воды выделяется водород и происходит подщелачивание среды до pH гидроксидообразования тяжелых металлов. В анодной камере, отделенной мембраной



от катодной, происходит накопление анионов  $\text{SO}_4^{2-}$ ,  $\text{Cl}^-$  и др., за счет чего происходит обессоливание воды. В электрофлотационной камере происходит электрофлотация гидроксидов металлов в виде флотошлама.

Очистка от ионов  $\text{Cr}^{6+}$  производится после восстановления до  $\text{Cr}^{3+}$ . Очистка циансодержащих стоков осуществляется после окисления циана.

Установка работает в непрерывном режиме и обеспечивает извлечение ионов металла в виде гидроксида, доведение pH до оптимальных значений, получение анолита для переработки флотошлама. Флотошлам удаляется из электрофлотатора пеносорным устройством. При локальной очистке сточных вод возможно повторное использование извлеченного гидроксида металла на корректировку и приготовление электролита основной ванны или для переработки электролизом на металл.

Использование модуля позволяет отказаться от реагентного хозяйства, включающего реакторы, отстойники, фильтры. Модуль легко сочетается с любым другим очистным оборудованием.

С помощью модуля очищают сточные воды с начальной концентрацией ионов тяжелых металлов не более 200 мг/л. Некоторые данные по электрофлотации гидроксидов представлены в таблице 2.58.

Т а б л и ц а 2.58 — Эффективность электрофлотационной очистки гидроксидов металлов

Показатель	$\text{Cu}(\text{OH})_2$	$\text{Zn}(\text{OH})_2$	$\text{Cr}(\text{OH})_3$	$\text{Fe}(\text{OH})_3$
Исходная концентрация, мг/л	50–100	50–100	25–75	10–50
Остаточная концентрация, мг/л	0,5–1,6	0,4–1,5	0,2–5,0	0,05–0,16
Плотность тока в электрофлотаторе, $\text{A}/\text{дм}^2$	1,5–2,5	1,5–2,4	1,0–1,5	1,0–1,5
Сила тока в электрокорректоре pH, А	2,0–8,2	2,6–10,0	1,7–9,5	1,7–8,3
Энергозатраты, $\text{кВт}\cdot\text{ч}/\text{м}^3$	1,4–4,5	2,6–6,3	0,9–4,1	0,9–3,2
Степень извлечения, %	97,9–99,3	98–99,4	93,3–99,3	99,3–99,8

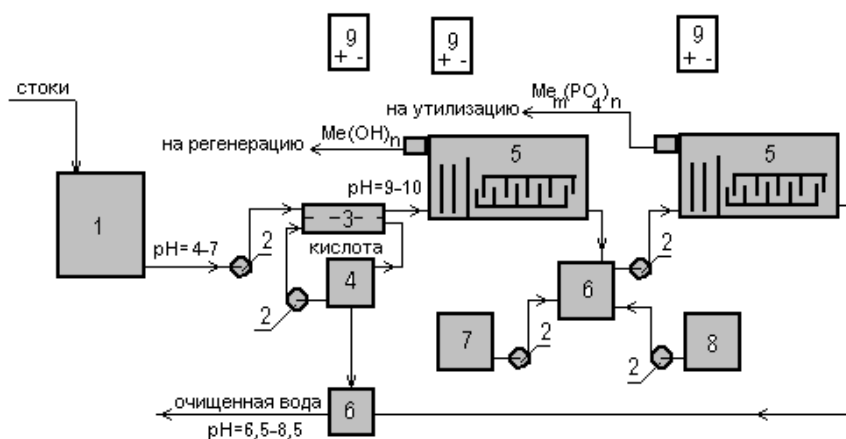
Электрохимический модуль глубокой доочистки предназначен для глубокой доочистки сточных вод (после реагентного, электрокоагуляционного и других методов предварительной очистки сточных вод гальванических производств и производств печатных плат) от ионов  $\text{Cu}^{2+}$ ,  $\text{Ni}^{2+}$ ,  $\text{Zn}^{2+}$ ,  $\text{Cd}^{2+}$ ,  $\text{Cr}^{3+}$ ,  $\text{Fe}^{3+}$ ,  $\text{Fe}^{2+}$ ,  $\text{Al}^{3+}$  и др. при любом соотношении компонентов в присутствии различных анионов.

Работа модуля основана на электрофлотационном извлечении малорастворимых соединений тяжелых цветных металлов, в основном в виде фосфатов, индивидуально или в смеси, при pH 7–10 за счет их флотации пузырьками водорода и кислорода. Использование нерастворимых анодов из титана с оксидным покрытием обеспечивает высокое качество очистки, так как не приводит к вторичному загрязнению воды. Флотошлам удаляется из электрофлотатора пеносорным устройством.

Модуль включает в себя двухсекционный электрофлотационный аппарат, вспомогательные емкости для флокулянта и реагента, дозирующие насосы.

Остаточная концентрация по ионам тяжелых цветных металлов составляет не более 0,01 мг/л (при начальной не более 1,0 мг/л), по дисперсным веществам — 0,5–1,0 мг/л.

На рисунке 2.26 представлена принципиальная схема двухступенчатой электрофлотационной очистки (использованы оба модуля).



- 1 — сборник-усреднитель; 2 — насос; 3 — электрокорректор pH;  
 4 — сборник кислотного раствора; 5 — электрофлотатор; 6 — смеситель;  
 7 — емкость с раствором фосфата; 8 — емкость с раствором флокулянта;  
 9 — выпрямитель (поз. 3, 4, 5 — безреагентный электрохимический модуль, поз. 5, 6, 7, 8 — электрохимический модуль глубокой очистки)

Рисунок 2.26 — Принципиальная схема двухступенчатой электрофлотационной очистки сточных вод

Такая схема обеспечивает очистку сточных вод от ионов тяжелых металлов до ПДК, дополнительное удаление ионов  $\text{Ca}^{2+}$ ,  $\text{Mg}^{2+}$  и анионов  $\text{SO}_4^{2-}$ ,  $\text{CO}_3^{2-}$ ,  $\text{Cl}^-$  на 15 % — 20 %, а также эффективно удаляет жиры, масла, дисперсные частицы органической природы, снижая ХПК до 50–80 мг  $\text{O}_2/\text{л}$ .

Достоинствами электрофлотации являются непрерывность процесса, широкий диапазон применения, небольшие капитальные и эксплуатационные затраты, простая аппаратура, селективность выделения примесей, большая скорость процесса по сравнению с отстаиванием, а также возможность получения шлама более низкой влажности (90 % — 95 %), высокая степень очистки (95 % — 99 %), возможность рекуперации удаляемых веществ [50], [51].

**Метод электролиза.** Электролиз является эффективным методом извлечения тяжелых, цветных, благородных и драгоценных металлов, в первую очередь Au, Ag, Cu, Ni, Zn, Cd, из разбавленных растворов электролитов.

Эффективность процесса существенно зависит от массопереноса, концентрации ионов металлов, плотности тока. Электрохимическое выделение металлов из промывных вод гальванопроизводства встречает определенные трудности из-за относительно небольших концентраций ионов металлов (менее 1 г/л). Выход по току при таких концентрациях в ванне обычной конструкции небольшой и резко падает при уменьшении концентрации металла. Поэтому стараются по мере возможности увеличить поверхность катода и интенсивным перемешиваем или быстрым пропусканием через объемный электрод создать турбулентное движение электролита, что сильно уменьшает толщину диффузионного слоя и увеличивает коэффициент массопереноса. Весьма важным вопросом является возможность дальнейшего использования выделенного металла. Наиболее удачным является его использование в качестве анода в электрохимическом производстве. Часто осадок анодно растворяют для приготовления электролита или же снимают с катода и перерабатывают как вторичное сырье.

По конструкции электролизеры для выделения металлов из разбавленных растворов можно условно разделить на 5 групп: I — с проточными пористыми или объемно-насыпными катодами; II — с так называемыми псевдооживленными электродами; III — с плоскими электродами в виде пластин или сеток и загрузкой из инертных материалов (стеклянные шарики, цилиндры и пр.) для создания лучшего перемешивания и турбулентного движения жидкости; IV — электролизеры с катодом, выполненным в виде быстро вращающегося цилиндра, многогранной призмы или другой подобной конструкции; V — электролизеры типа «шведского пирога» (Swiss roll).

I) Наиболее простым вариантом проточных катодов являются пористые (катоде). Однако до последнего времени они редко применялись на практике, так как по мере осаждения металла поры забиваются и при последующем растворении осажденного металла часть пор остаются забитыми. Наиболее перспективными являются катоде из волокнистого углеграфитового материала, сквозь поры которых прокачивается обрабатываемый раствор. На 1 кг углеграфитовых электродов можно осадить до 50 кг металла. Для отделения металла от электрода вначале металл плавил, а электрод в это время выгорал. Позже была разработана технология, по которой металл с углеграфитового электрода анодно растворяли и осаждали на плоский катод. Углеграфит не теряет своих свойств и после двадцатикратного использования. Катодные и анодные камеры проточного кассетного типа, электродные пространства разделены ионообменными мембранами. Высокоразвитая реакционно-активная поверхность катодов позволяет увеличить производительность электролиза более чем в 100 раз по сравнению с аппаратами с плоскими и пластинчатыми катодами при практически равных габаритных размерах. Установки для электрохимической регенерации типа ЭУ-1М обеспечивают извлечение цветных и благородных металлов из промышленных растворов и сточных вод с исходной концентрацией 0,02–2,0 г/л до остаточной концентрации менее 0,1 мг/л. Электроды с осажденным металлом могут использоваться в качестве растворимых анодов в ванне нанесения покрытий. Электролизер может устанавливаться рядом с ванной улавливания или многоступенчатой каскадной ванной промывки. В этом случае наиболее экономически целесообразной концентрацией ионов тяжелых цветных металлов является 0,1–0,5 г/л.

Более широкое применение получили объемно-насыпные проточные катоде. Как правило, они состоят из токопроводящей сетки или пластины, а рабочую часть катодов составляют шарики или гранулы из токопроводящего материала (электрографита, меди, свинца, серебра) или же металлизированные стеклянные или пластмассовые шарики. Направление потока раствора может быть параллельно или перпендикулярно направлению электрического тока. Анодная область от катодной отделяется ионитовой мембраной [52], [58].

Одним из вариантов объемно-насыпных катодов является обычный барабан, применяемый для нанесения гальванических покрытий на мелкие детали. Для извлечения меди из разбавленных сернокислых растворов (1,4–0,01 г/л) барабан заполняется на 35 % объема стальными шариками (диаметром 4,5 мм), покрытыми слоем электрохимической меди толщиной 18 мкм. При скорости вращения барабана 9 об/мин степень извлечения меди достигает 95 % (исходная концентрация меди — 100 мг/л) в области потенциалов 0,6–1,2 В. Качество медных покрытий лучше (гладкие, блестящие, равномерные), чем покрытий, получаемых в электролизерах с обычными насыпными катодами.

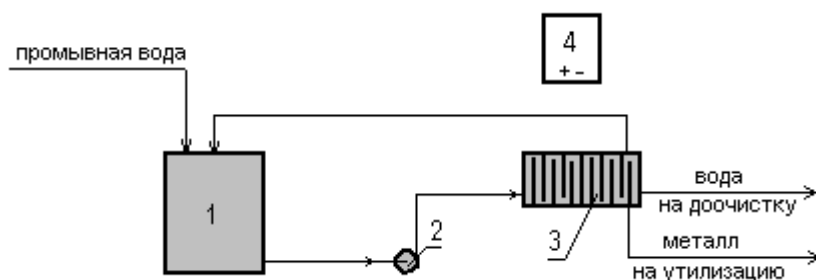
II) Работ по псевдооживленным электродам очень много. Примерами практической реализации могут служить установки утилизации никеля, цинка, кадмия, серебра, золота из промывных вод гальванических производств, изготавливаемых в АО ЦКБ «Титан» (Украина, г. Хмельницкий). Псевдооживленные катоды состоят из металлических или металлизированных шариков или гранул, которые загружаются на металлическую токопроводящую сетку. При интенсивном прокачивании жидкости снизу вверх частицы электрода начинают интенсивно двигаться и в зависимости от скорости прокачивания занимают до 100 % объема жидкости электролизера. Таким образом достигается большая рабочая поверхность катода и создается интенсивное перемешивание и турбулентное движение жидкости. Степень очистки, как правило, не превышает 30 %, поэтому электролизер подключают к первой ванне каскадной промывки или к ванне улавливания, частично очищенная вода подается обратно в эту ванну. В бездиафрагменных электролизерах поток жидкости параллелен направлению электрического тока. Если анодная область отделена от катодной диафрагмой, то поток жидкости, как правило, перпендикулярен направлению электрического тока.

III) Электролизеры с катодами в виде плоских пластин с инертной загрузкой изготавливаются английской фирмой Electricity Council Research Centre T.H. Chemeles cell. В электролизер помещается несколько пар сетчатых электродов, между которыми загружены стеклянные шарики. Движение потока жидкости регулируется таким образом, чтобы шарики распределялись равномерно во всем его объеме. Описано использование такого электролизера для регенерации никеля, меди, серебра, золота. При концентрации никеля 200 мг/л выход по току равен 30 %. Качество осадка хорошее. Электролизер работает по принципу «из ванны в ванну». Металл выделяется на сетчатых катодах, которые потом используются в качестве анодов при нанесении гальванических покрытий.

IV) Работ по исследованию электролизеров с катодом в виде вращающихся цилиндров немного. Использование электролизеров с такими катодами апробировано в работающем в потенциостатическом режиме аппарате, катодом которого являлся цилиндр из нержавеющей стали диаметром и высотой около 6 см, вращающийся со скоростью 1200 об/мин. Четыре анода из  $PbO_2$  отделены от катодной области четырьмя катионитовыми мембранами. Степень очистки достигает 22 %.

V) Электролизер типа Swiss roll представляет собой свернутый на металлическом стержне в длинный рулон «бутерброд» из двух электродов и сепаратора из неэлектропроводного материала между ними. Сепаратором служит пористый токонепроводящий материал (например, полипропиленовая ткань или сетка). Он нужен для того, чтобы исключить электрический контакт между электродами (анодом и катодом) и создать некоторое пространство для раствора. Рулон двух электродов и сепаратора помещается в цилиндр таким образом, чтобы внешний электрод и металлический цилиндр контактировали друг с другом. Электрический ток подводится к электродам через металлический цилиндр и центральный металлический стержень. Движение раствора осуществляется в направлении, параллельном центральному стержню. Электролизеры такого типа имеют следующие достоинства: относительно большая удельная поверхность электродов, возможность использования дешевых материалов для их изготовления, компактность и простота конструкции, высокая производительность благодаря использованию больших скоростей массопереноса, однородность распределения потенциала по поверхности электродов, достижение высоких выходов по току.

На рисунке 2.27 представлена принципиальная схема очистки сточной воды методом электролиза.



1 — сборник промывной воды; 2 — насос; 3 — электролизер; 4 — выпрямитель

Рисунок 2.27 — Принципиальная схема очистки сточной воды методом электролиза

Практическое применение метод электролиза нашел при обезвреживании жидких отходов с большими концентрациями Cr (VI) (более 2 г/л). Электролиз проводится с нерастворимыми свинцовыми анодами или анодами из свинцово-оловянного сплава. Катоды изготавливают из легированной стали. В присутствии ионов Fe (III) интенсифицируется катодный процесс восстановления Cr (VI) до Cr (III) и одновременно ингибируется анодный процесс окисления Cr (III) до Cr (VI). После электрохимической обработки к жидким отходам добавляют щелочные реагенты для осаждения Cr(OH)<sub>3</sub>. Электролиз чаще ведется в бездиафрагменном непроточном электролизере периодического действия. Технологическая схема электрохимического восстановления Cr (VI) в сточных водах, кроме электролизера, включает оборудование для корректировки pH очищенной воды, прошедшей электролиз, а также ее осветления или фильтрации. Метод электролиза находит применение и для обезвреживания цианосодержащих сточных вод и отработанных растворов с концентрацией цианидов более 200 мг/л. Очистку воды от цианидов проводят в бездиафрагменных открытых электролизерах непрерывного или периодического действия. Степень очистки от цианидов достигает 100 %. В виде катодных осадков утилизируется до 80 % общего количества металла, содержащегося в сточных водах. Остальное количество металла удаляется в виде гидроксидов. В качестве анодов используют магнетит или PbO<sub>2</sub> на титановой основе, а также графитированный уголь в виде плит или стержней. Процесс можно интенсифицировать за счет использования проточных пластинчатых (ОПТА, ОКТА) электродов. Перспективным является использование объемно-пористых электродов из углеродистых материалов. Анодная плотность тока — 0,5–2 А/дм<sup>2</sup>. Катоды — из легированных сталей.

При электролизе на аноде в щелочной среде происходит электрохимическое окисление CN<sup>-</sup>-ионов и комплексных анионов типа [Cu(CN)<sub>3</sub>]<sup>2-</sup>, [Zn(CN)<sub>4</sub>]<sup>2-</sup> с образованием цианат-ионов; по мере накопления в сточных водах цианат-ионов происходит их частичное электрохимическое окисление на аноде с образованием нетоксичных газообразных продуктов. На катоде происходит образование водорода при разряде ионов H<sup>+</sup> или осаждение металлов при разряде ионов [Cu(CN)<sub>2</sub>]<sup>-</sup>, образующихся при диссоциации комплексных ионов [Cu(CN)<sub>3</sub>]<sup>2-</sup>.

Для повышения электропроводности очищаемых сточных вод, снижения расхода электроэнергии, интенсификации процесса окисления цианидов добавляют NaCl в количестве 5–10 г/л, при электролизе которого образуется активный хлор (гипохлорит натрия), участвующий в процессе окисления цианидов.

Температура обрабатываемой сточной воды — не более 40 °С — 50 °С, pH > 11, объемная плотность тока — 1–3 А/л, продолжительность обработки — 20–30 мин. Удельный расход электроэнергии — 40 кВт·ч/м<sup>3</sup>.

Преимуществами данного метода при обезвреживании цианосодержащих сточных вод (по сравнению с реагентными) являются: компактность установки; простота эксплуатации; возможность автоматизации; практически 100%-ная степень очистки от цианидов; утилизация металлов из сточных вод до 80 %; возможность обработки высококонцентрированных растворов.

В качестве недостатков можно отметить загрязненность очищенных стоков активным хлором до 200 мг/л и невозможность интенсификации процесса путем повышения температуры реакционной среды.

В зависимости от состава и свойств сточных вод требования к качеству очистки очистных сооружений могут распространяться на сооружения механической (предварительной) очистки, сооружения физико-химической очистки, сооружения доочистки (глубокой очистки), сооружения обработки осадков сточных вод, реагентное хозяйство.

Сооружения механической очистки предназначены для очистки сточных вод от наиболее крупных загрязнений (песколовки, решетки) тяжелых взвесей (песколовки), тонкодиспергированных нерастворимых загрязнений (отстойники, осветлители). Для приема и хранения сточных вод используются приемные емкости, для накопления определенного объема сточных вод с целью выравнивания (усреднения) стоков по времени, концентрации, расходу и температуре — усреднители, а для перекачки сточных вод — насосы.

Сооружения физико-химической очистки предназначены для перевода токсичных веществ в менее токсичные или нетоксичные с использованием оборудования, работа которого основана на химических, физических и физико-химических процессах. К такому оборудованию относятся реакторы, электролизеры, сборники, источники тока, насосы, перемешивающие устройства и др.

Сооружения доочистки (глубокой очистки) предназначены для доочистки стоков от загрязнений, находящихся в растворенном и дисперсном состоянии. В состав могут входить фильтрующие, сорбционные и ионообменные аппараты, установки обессоливания, а также сборники, источники тока, насосы.

Сооружения обработки осадков сточных вод обеспечивают сбор шлама и его обезвоживание до 70 % — 80 % влажности. В состав сооружения могут входить: сборник суспензии, насос шламочный, фильтр-пресс, сборник фильтрата.

Реагентное хозяйство предназначено для приготовления, хранения и дозирования растворов реагентов (восстановителей, окислителей, флокулянтов, коагулянтов, корректоров pH и др.), применяемых в процессе очистки сточных вод. В состав реагентного хозяйства могут входить растворные и расходные баки, насос-дозаторы, перемешивающие устройства.

Для управления и автоматического контроля процессом очистки сточных вод сооружения очистных сооружений оснащаются щитами управления, датчиками pH и Eh, уровнемерами, монотрами, расходомерами, визуальными и звуковыми сигнализато-

рами контроля и измерения технологических показателей процесса удаления вредных химических загрязнителей из сточных вод и др.

В состав очистных сооружений следует включать экспресс-лабораторию, в которой производятся количественные и качественные анализы выбросов и сбросов и которая имеет соответствующее оборудование.

### 2.8.2.1.5 Организация процесса очистки сточных вод

По общепринятой схеме очистки сточных вод они общим потоком направляются на очистные сооружения (см. рисунок 2.28). В результате этого образуются недостаточно очищенные сточные воды, которые нельзя сбрасывать в природные водоемы, — превышение остаточной концентрации ионов тяжелых металлов над ПДК для водоемов рыбохозяйственного значения составляет десятки раз. В результате реагентной очистки смешанного кислотно-щелочного стока образуется гальваношлам, содержащий гидроксиды меди, никеля, цинка, железа и алюминия. Из такого гальваношлама практически невозможно выделить отдельные тяжелые металлы, поэтому он в большинстве случаев подлежит трудоемкой переработке перед его захоронением.

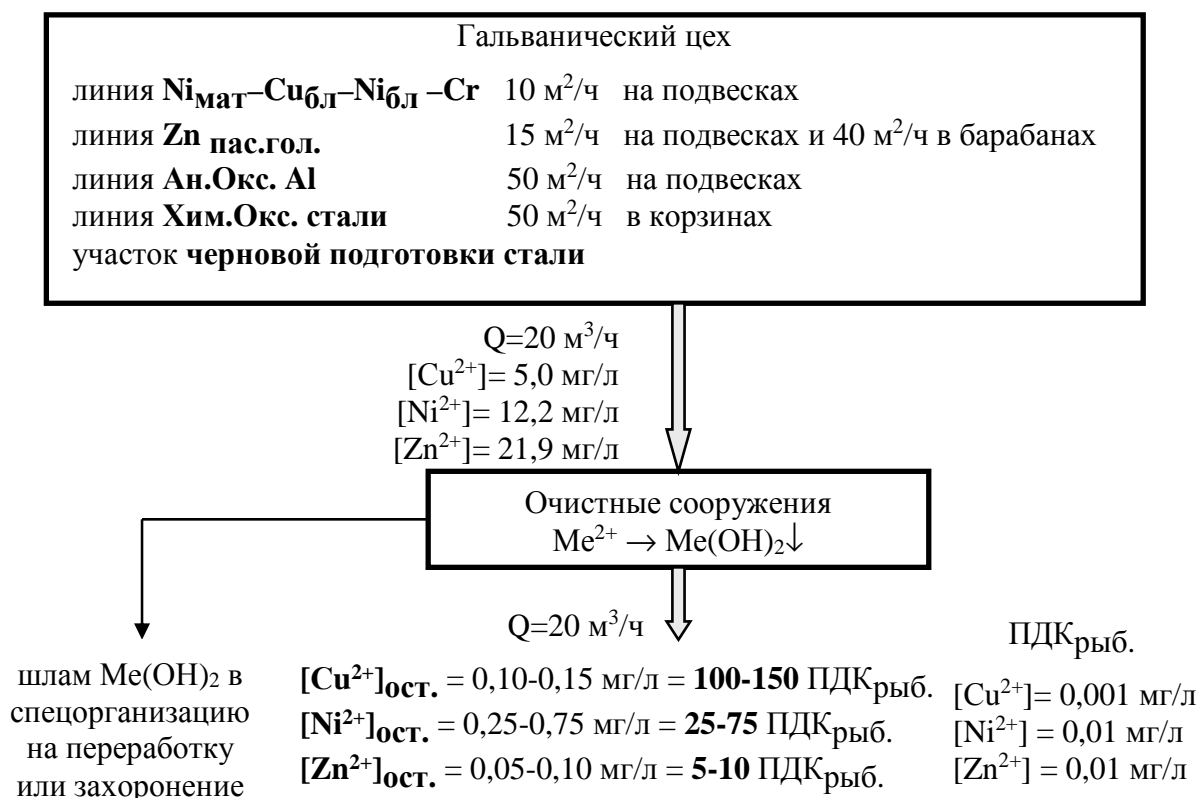


Рисунок 2.28 — Организация очистки сточных вод общим потоком

Для очистки сточных вод гальванического цеха можно использовать другой подход. Он заключается не в изменении принципа и аппаратного оформления способа очистки, а в изменении водоотведения. Все промывные воды группируются по типу иона тяжелого металла, содержащегося в них: от промывных ванн после цинкования стоки собираются в цинксодержащий поток, от промывных ванн после меднения — в медьсодержащий поток, от промывных ванн после никелирования — в никельсодер-

жащий поток и т. д. Если в цехе имеются как цианистые, так и нецианистые электролиты нанесения одного и того же металла, то цианистые промывные воды сначала проходят очистку от цианидов, а потом смешиваются с потоком, содержащим соединения одноименного металла, от промывных ванн после ванн с нецианистыми электролитами. Например, промывные воды после цианистого цинкования сначала проходят обезвреживание от цианидов, а потом смешиваются с цинксодержащими промывными водами, поступающими от промывки после цинкования в нецианистых электролитах. Полученный смешанный цинксодержащий поток проходит очистку от ионов цинка реagentным способом.

Промывные воды с концентрацией ионов тяжелых металлов менее 0,1 мг/л (например, после операций обезжиривания, травления, осветления, фосатирования и т. п.) в соответствии с рассматриваемой схемой должны выделяться в отдельные потоки в зависимости от содержащегося катиона тяжелого металла.

Получаемые «металлсодержащие» локальные потоки подвергаются реagentной очистке, в результате чего образуется шлам, состоящий из нерастворимых соединений исключительно одного металла. Такой шлам после небольшой обработки (в случае необходимости) направляется на корректировку соответствующей технологической ванны, а осветленные стоки смешиваются с кислотно-щелочным потоком, который направляется на нейтрализацию до требуемого рН и выделения шлама, содержащего главным образом малорастворимые соединения железа и алюминия, а также в меньших количествах малорастворимые соединения металлов, подвергающихся травлению.

Такая схема водоотведения существенно улучшает эффективность работы реagentного метода очистки.

Во-первых, подчеркиваются положительные стороны реagentного метода очистки: универсальность по виду выделяемого металла и его концентрации, относительное постоянство достигаемой степени очистки, а также простота и надежность в реализации.

Во-вторых, нивелируется его основная отрицательная характеристика (низкая степень очистки) технологически неизбежным разбавлением осветленных локальных стоков при их совместной с общими стоками нейтрализации, так как реagentная очистка осуществляется до смешения всех стоков, а не наоборот, как это делается на существующих очистных сооружениях.

В-третьих, в результате такой локальной реagentной очистки образуются шламы индивидуального состава, содержащие главным образом гидроксид одного вида тяжелого металла, который после необходимой обработки может повторно использоваться в гальваническом цехе при корректировке состава технологических ванн. В результате рекуперации тяжелых металлов в количестве более 90 % от их уноса в сточные воды в десятки раз сокращается объем образующихся так называемых гальваношламов, переработка или захоронение которых связана с большими финансовыми затратами.

И в-четвертых, за счет малых объемов металлсодержащих промывных вод, отводимых от отдельных технологических операций, работу реagentной очистки локальных стоков можно организовать в периодическом режиме: за время рабочей смены стоки накапливаются в сборниках, по окончании рабочей смены проводится обработка стоков реagentами, в нерабочее (ночное) время проводится их осветление и перед началом утренней рабочей смены осветленные стоки сбрасываются в емкость для нейтрализации совместно с другими стоками, а шлам откачивается на переработку. При такой периодической работе за счет продолжительного (в течение нескольких часов)



отстаивания хлопьев гидроксидов металлов происходит более полное отделение твердой фазы от осветляемых стоков и исключается проскок гидроксидов металлов в очищенные стоки, что часто наблюдается при использовании проточных отстойников.

Вышесказанное можно проиллюстрировать на конкретном примере гальванического цеха, в котором проводятся пять технологических процессов различной производительности ( $F$ , м<sup>2</sup>/ч) и с различными схемами промывок:

- в линии  $N_{\text{имат}} — C_{\text{убл}} — N_{\text{ubl}} — C_{\text{г}}$  после ванн меднения, никелирования и хромирования установлены ванны улавливания и каскадные ванны промывки;

- в линиях цинкования и анодирования алюминия после технологических ванн установлены каскадные ванны промывки;

- в линии химического оксидирования стали после ванны оксидирования установлены две одинарные ванны промывки.

В этом цехе формируются хромосодержащие стоки объемом 1,5 м<sup>3</sup>/ч и кислотно-щелочные стоки объемом 20 м<sup>3</sup>/ч, содержащие ионы меди, никеля и цинка. Нас интересуют кислотно-щелочные стоки.

По предлагаемой схеме очистки (см. рисунок 2.29) промывные воды, содержащие ионы  $\text{Cu}^{2+}$ ,  $\text{Ni}^{2+}$  и  $\text{Zn}^{2+}$ , выделяются в отдельные потоки. Объем медьсодержащего стока составляет всего 200 л/ч при концентрации ионов меди 0,5 г/л. Объемы цинксодержащего и никельсодержащего потоков составляют соответственно 220 и 950 л/ч при концентрации ионов цинка и никеля 0,46 и 1,1 г/л соответственно. Для локального обезвреживания таких небольших объемов промывных вод даже в периодическом режиме требуется не столь громоздкое очистное оборудование, как при обезвреживании кислотно-щелочных стоков общим потоком.

В результате реагентной очистки локальных кислотно-щелочных стоков образуется гальваношлам трех видов, первый из которых содержит гидроксид меди, второй — гидроксид никеля, третий — гидроксид цинка. В зависимости от чувствительности к примесям электролитов меднения, никелирования и цинкования, применяемых в гальваническом цехе, получаемые шламы после необходимой обработки возвращаются в цех для корректирования соответствующих электролитов. Осветленные локальные кислотно-щелочные стоки смешиваются в сборнике-нейтрализаторе с кислотно-щелочными стоками от остальных технологических операций и нейтрализуются до  $\text{pH} = 7$ . При этом образующиеся гидроксиды железа и алюминия коагулируют и адсорбируют жиры, масла и другие органические вещества, содержащиеся в сточных водах. Получаемый гальваношлам не содержит соединений особо токсичных тяжелых металлов (меди, никеля, цинка), является малоопасным отходом IV класса опасности и может быть захоронен на полигонах ТБО. Осветленные и нейтрализованные стоки по содержанию тяжелых металлов удовлетворяют самым жестким требованиям ПДК.

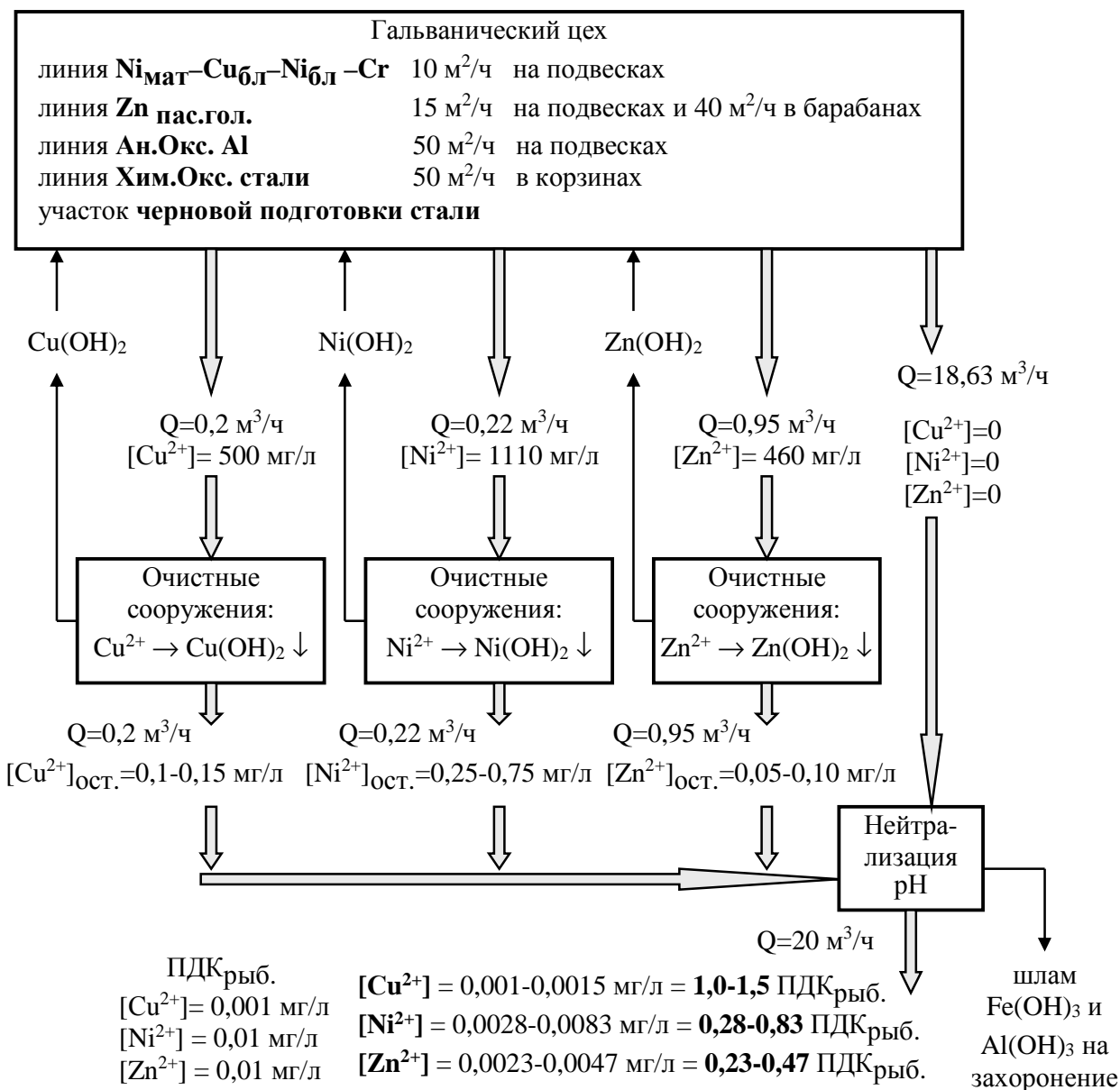


Рисунок 2.29 — Организация локальной очистки сточных вод

Таким образом, без каких-либо изменений в гальваническом цехе, изменяя только водоотведение, можно без особых затрат существенно изменить условия реагентной очистки стоков, что позволяет вернуть в технологические ванны большую часть уносимых промывными водами тяжелых металлов, снизить объем и токсичность образующихся гальваношламов, а также даже с помощью неудовлетворительной очистки добиться выполнения жестких требований к сбрасываемой воде.

Если же использовать оборудование по извлечению тяжелых металлов в ваннах улавливания, то рекомендованную схему водоотведения и реагентной очистки локальных стоков можно распространить на большинство средних и крупных гальванических цехов.

### 2.8.2.2 Очистка технологических растворов

С точки зрения основных технологических целей, достигаемых при очистке технологических растворов, методы можно разделить на три основные группы: методы регенерации, методы утилизации, методы обезвреживания (нейтрализации) [53]–[57].

Методы регенерации восстанавливают работоспособность растворов и электролитов за счет удаления из них вредных примесей. Такие методы наиболее предпочтительны, так как позволяют многократно использовать отрегенерированный раствор. При непрерывной регенерации рабочий раствор циркулирует в системе «основная ванна — регенерационная установка», что обеспечивает значительное увеличение срока службы раствора и существенно сокращает количество химикатов, расходуемых на корректировку и приготовление свежего рабочего раствора, а также на обезвреживание залповых сбросов. Таким образом, регенерацию можно считать наиболее значимым методом в технологии обработки концентрированных растворов.

Методы утилизации применяются для следующих целей:

- использование отработанного раствора на том же производстве для других технологических нужд (рекуперация);
- переработка отработанного раствора для получения «смежных» продуктов (например, из осадка гидроксида алюминия можно получить ценный сорбент — цеолит);
- выделение из отработанного раствора отдельных ценных компонентов (цветных металлов, кислот и других веществ) и использование их на других производствах.

Обезвреживание (нейтрализация) может быть осуществлено обработкой растворов после их смешения (например, кислых и щелочных растворов) и последующей нейтрализацией либо нейтрализацией индивидуального раствора или определенной группы растворов для получения труднорастворимых в нейтральной среде соединений металлов и других токсичных компонентов технологических растворов. В обоих случаях о полном обезвреживании можно говорить только при специально организованном складировании и захоронении гидроксидов и нерастворимых солей металлов. Такое решение представляется экономически и экологически нецелесообразным. Альтернативой является утилизация образующихся в результате нейтрализации гидроксидов металлов, например в производстве глазурей, эмалей и стекла, т. е. переход к методам утилизации отходов обезвреживания.

Приведенное выше разделение методов очистки растворов и электролитов является условным. Часто одним и тем же методом обработки могут быть осуществлены как регенерация раствора, так и утилизация ценных компонентов. При этом предотвращается выброс вредных веществ в окружающую среду.

С точки зрения используемых технологических принципов существующие методы очистки технологических растворов можно условно классифицировать по схеме, приведенной в таблице 2.59. Предложенная классификация предназначена для выбора наиболее оптимальных методов регенерации, обезвреживания и утилизации ценных компонентов из отработанных растворов, а также для разработки новых методов и оборудования.

Таблица 2.59 — Классификация методов очистки технологических растворов

Методы обработки		Технологические процессы обработки
Реагентно-химические		Нейтрализация. Кристаллизационное осаждение. Окислительно-восстановительная обработка. Каталитические процессы
Физико-химические	Электрохимические	Электродиализ. Селективная электрохимическая проработка. Диафрагменный электролиз. Электролиз на сетчатых и пористых электродах. Электрофлотация
	Сорбционные	Ионный обмен. Адсорбция. Ионообменная жидкостная экстракция. Сорбция импрегнированными сорбентами
Физико-механические	Мембранные	Ультрафильтрация. Обратный осмос (гиперфильтрация)
	Термическая дистилляция	Дозированное выпаривание
Механические		Отстаивание. Микро- и макрофильтрация. Центрифугирование

Рекомендации по применению методов очистки технологических растворов приведены в таблице 2.60.

Таблица 2.60 — Рекомендации по применению методов очистки технологических растворов

Основные причины выхода растворов из строя	Технологические методы обработки		
	Регенерация	Утилизация	Обезвреживание
<b>Растворы обезжиривания</b>			
Накопление неэмульгированных нефтепродуктов, эмульгированных масел ( $\geq 0,4\%$ — $0,5\%$ ), омыленных жиров, взвешенных частиц ( $\geq 0,5-1,0$ г/л)	Ультрафильтрация с флотацией. Электрофлотация. Обработка фосфатами или силикатами ( $1-5$ г/л), затем солями Ca или Mg ( $0,3-1,5$ г/л) с отделением осадка и масла	Использование для нейтрализации отработанных кислых растворов взамен (или совместно) извести или содопродуктов	
<b>Медьсодержащие растворы</b>			

Продолжение таблицы 2.60

Основные причины выхода растворов из строя	Технологические методы обработки		
	Регенерация	Утилизация	Обезвреживание
Сернокислые и пиррофосфатные электролиты: накопление $Fe^{2+}$ , $Fe^{3+}$ , $Cu^+$ , $Ni^{2+}$ и др., органических веществ; попадание полировальных паст	Электролиз на гофрированном или сетчатом катоде с фильтрацией; обработка окислителями. Электролиз периодическим током с соотношением $i_k: i_a = 2:1$	Электролиз на сетчатых катодах	Нейтрализация щелочными реагентами
Растворы химического меднения: попадание твердых частиц, $Pd^{2+}$ и других катализаторов; истощение компонентов	Фильтрация, корректировка. Жидкостная экстракция	Каталитическое извлечение меди при нагревании, фильтрация. Диафрагменный электролиз. Цементация	Реагентная обработка
Сернокислые растворы травления меди и ее сплавов: накопление ионов меди $\geq 60$ г/л	Электролиз	Электролиз на сетчатых катодах	Нейтрализация щелочными реагентами
Азотнокислые растворы травления меди и ее сплавов: накопление ионов меди $\geq 120$ г/л и частичная кристаллизация солей	Диафрагменный электролиз с катионитовыми мембранами		Нейтрализация щелочными реагентами
Никельсодержащие растворы			
Электролиты никелирования: накопление:		Получение из отработанного раствора блестящего никелирования электролита матового никелирования. Прямой или диафрагменный электролиз. Цементация	Нейтрализация щелочными реагентами
органических веществ	Сорбция на углестцах		
посторонних ионов тяжелых металлов $\geq 50-100$ мг/л	Селективная электрохимическая проработка		
солей жесткости; фосфат-ионов	Реагентная обработка		

Продолжение таблицы 2.60

Основные причины выхода растворов из строя	Технологические методы обработки		
	Регенерация	Утилизация	Обезвреживание
Растворы химического никелирования: истощение компонентов, попадание продуктов реакции, локальный перегрев, осаждение никеля на стенках ванны	Непрерывная или периодическая корректировка	Ионный обмен. Осаждение никеля восстановителями, фильтрация. Диафрагменный электролиз. Цементация. Жидкостная экстракция	Нейтрализация щелочными реагентами
<b>Цинксодержащие растворы</b>			
Электролиты цинкования: загрязнение органическими веществами; накопление ионов Cu, Fe, Cd, Sn	Реагентная обработка; селективная электрохимическая проработка	Прямой электролиз	Нейтрализация до pH 8–9,5
Растворы цинк-фосфатной обработки (фосфатирования) стали: накопление избытка ионов Fe; нерастворимых фосфатов цинка и железа	Фильтрация и реагентная обработка		Реагентная обработка щелочными реагентами
<b>Хромсодержащие растворы</b>			
Электролиты хромирования: истощение компонентов, накопление ионов $Cr^{3+}$ , Fe $\geq 8-10$ г/л, Cu $\geq 2-3$ г/л, Zn $\geq 0,5$ г/л	Электрохимическая проработка. Ионный обмен. Диафрагменный электролиз	Установка ванн улавливания. Приготовление растворов пассивирования цинковых и кадмиевых покрытий	Реагентное восстановление и нейтрализация щелочными реагентами
Растворы хроматной пассивации покрытий: накопление ионов Zn $\geq 15$ г/л, Cd $\geq 15$ г/л, $Cr^{3+}$ — 3–7 г/л	Ионный обмен. Диафрагменный электролиз. Электродиализ	Приготовление малоконцентрированных растворов пассивации	Реагентное восстановление и нейтрализация щелочными реагентами

Продолжение таблицы 2.60

Основные причины выхода растворов из строя	Технологические методы обработки		
	Регенерация	Утилизация	Обезвреживание
Растворы электрохимического полирования: накопление ионов Fe $\geq$ 4,2 % — 5 %, Cr <sub>2</sub> O <sub>3</sub> $\geq$ 1,5 %, Ni $\geq$ 5 г/л; выпадение в осадок гидроксидов и основных солей железа	Диафрагменный электролиз. Фильтрация осадка		Реагентное восстановление и нейтрализация щелочными реагентами
Растворы травления меди и ее сплавов: накопление ионов меди $\geq$ 60 г/л, Cr <sup>3+</sup> — 5–10 г/л	Диафрагменный электролиз с катионными мембранами		Электрохимическое и химическое восстановление Cr <sup>6+</sup> до Cr <sup>3+</sup> ; обработка щелочными реагентами
Алюминийсодержащие растворы			
Электролиты анодного окисления: накопление ионов Al <sup>3+</sup> $\geq$ 25 г/л	Кристаллизация с добавлением (NH <sub>4</sub> ) <sub>2</sub> SO <sub>4</sub> 30 г/л или NH <sub>4</sub> OH 15 г/л	Приготовление растворов травления стали	Обработка щелочными реагентами
Щелочные растворы травления и химического фрезерования алюминия: накопление алюмината натрия $\geq$ 80 г/л (по Al)	Электрофлотация. Использование саморегулирующихся щелочных растворов	Приготовление растворов обезжиривания	Обработка отработанными кислыми растворами
Железосодержащие растворы			
Электролиты для осаждения железа и его сплавов: накопление ионов Fe <sup>3+</sup>	Введение стабилизаторов; селективная электрохимическая проработка; селективный электролиз с объемно-пористыми катодами; химическая обработка	Нейтрализация щелочными реагентами	

Окончание таблицы 2.60

Основные причины выхода растворов из строя	Технологические методы обработки		
	Регенерация	Утилизация	Обезвреживание
Соляно- или серно-кислые растворы травления стали: накопление ионов железа $\geq 60$ –120 г/л	Диафрагменный электролиз с жидкими мембранами	Получение ферритов. Использование для восстановления $\text{Cr}^{6+}$ до $\text{Cr}^{3+}$	Обработка щелочными реагентами
		Проведение «полусухой» нейтрализации с использованием извести	

В отдельных технологических операциях могут образовываться растворы, загрязненные преимущественно одним или немногими веществами, представляющими техническую ценность. Такие растворы по отдельным линиям подаются на локальные очистные установки для регенерации и/или утилизации ценных продуктов.

При невозможности осуществить на предприятии процессы регенерации, утилизации или рекуперации отработанных растворов, они собираются в отдельные емкости и вывозятся на переработку на специализированные предприятия.

## 2.9 Вспомогательные участки производства

Создание вспомогательных участков производства по обработке поверхности металлов и пластмасс должно производиться в зависимости от конструктивно-технологических особенностей покрываемых деталей, технологических процессов, программы выпуска, типа производства и исходя из условий разделения и кооперации труда.

а) Вспомогательные участки гальванического производства:

- централизованного приготовления, корректировки, фильтрации, аварийного слива, регенерации растворов и извлечения металлов;
- холодильных фреоновых установок;
- сбора и перекачки сточных вод;
- приточной и вытяжной вентиляции;
- ремонта и изоляции подвесок;
- контроля качества обработки;
- изготовления и накатки кругов, оклейки шлифовальных лент, приготовления мастик и паст;
- турбовоздуходувок;
- приготовления обессоленной воды;
- автоматических систем управления технологическими процессами и вычислительной техники;
- ремонтные площадки электриков, механиков;
- склады (кладовые) деталей;
- склады химикатов (кислот, щелочей, растворителей);
- склады вспомогательных материалов;



- площадка оборудования для механизированной уборки помещения;
- экспресс-лаборатория;
- кладовая инструмента, оснастки, чертежей и эталонов покрытий;
- трансформаторные подстанции;
- бытовые помещения.

б) Вспомогательные участки производства печатных плат и металлизации пластмасс:

- централизованного приготовления, корректировки, фильтрации, аварийного слива, регенерации растворов и извлечения металлов;
- сбора и перекачки сточных вод;
- приточной и вытяжной вентиляции;
- контроля качества обработки;
- турбовоздуходувок;
- приготовления обессоленной и умягченной воды;
- автоматических систем управления технологическими процессами и вычислительной техники;
- ремонтные площадки электриков, механиков;
- склады (кладовые) фольгированных материалов, фотоматериалов;
- склады химикатов;
- склады вспомогательных материалов;
- площадка оборудования для механизированной уборки помещения;
- экспресс-лаборатория;
- кладовая инструмента, оснастки, чертежей и эталонов покрытий;
- трансформаторные подстанции;
- бытовые помещения.

## **2.10 Меры по сокращению воздействия на окружающую среду и повышению ресурсоэффективности производства**

В целях сокращения воздействия на окружающую среду и повышения ресурсоэффективности производства по обработке поверхности металлов и пластмасс применяют [59]:

- внедрение малоотходных, безотходных и ресурсосберегающих технологий;
- внедрение локальных систем очистки и регенерации электролитов; систем очистки и регенерации промывочной воды и использования ее по замкнутому циклу;
- использование очищенных производственных сточных вод в замкнутом цикле (организация водооборота);
- сокращение поступления в сточные воды опасных загрязняющих веществ;
- внедрение систем рекуперации и повторного использования утилизированной теплоты гальваноавтоматов; современных устройств очистки отсасываемого от ванн воздуха.
- использование современного технологического оборудования, прежде всего автооператорных и конвейерных линий;
- внедрение в конструкцию гальванооборудования новых коррозионно-стойких материалов, дополнительной антикоррозионной защиты, создание и использование

новых комплектующих изделий, способных надежно работать в условиях агрессивных испарений.

Управленческие подходы включают внедрение систем экологического и энергетического менеджмента или использование их инструментов (аудита, программ повышения экологической результативности и энергоэффективности и пр.).

Среди технологических и технических подходов, применимых в отраслях производства по обработке поверхности металлов и пластмасс в гальванохимическом производстве с использованием электролитических или химических процессов, следует упомянуть:

- использование в линиях новых высокопроизводительных технологий, позволяющих получать покрытия с повышенной скоростью по сравнению с традиционными технологиями;

- применение устройств для быстрого удаления излишков электролитов с обрабатываемых изделий и технологических спутников;

- совмещение нескольких технологических операций на одной позиции обработки (например, одновременные обезжиривание и травление, сушка и загрузка, промасливание и стекание масла и др.);

- введение в линии устройств оперативной информации о состоянии выполнения отдельных стадий технологических процессов, местоположении автооператоров, технологических спутников;

- механизацию и автоматизацию ручных и трудоемких процессов;

- компьютеризацию и роботизацию технологических процессов;

- внедрение устройств для автоматического поддержания уровня электролитов, pH, плотности тока, дозирования основных быстровырабатываемых компонентов;

- сокращение уноса электролитов из ванн за счет введения в состав электролитов поверхностно-активных веществ, снижающих их поверхностное натяжение; введения в состав линий технологических позиций смыва, сдува или вакуумного отсоса остатков электролитов с технологических спутников и обрабатываемых изделий; использования непроточных многокаскадных ванн промывок после нанесения покрытий с регламентированной подачей воды в объеме, эквивалентном потере объема электролита в ванне для нанесения покрытия за счет испарения; введения в конструкцию автооператоров или захватов подвесок дополнительных механизмов, позволяющих встряхивать изделия при их извлечении из ванны; введения в конструкцию автооператоров устройств с выдвижным поддоном для сбора стекающего электролита в момент горизонтального передвижения автооператора; применение таких конструкций вентиляционных отсосов, которые препятствуют забору и уносу стекающего с изделий электролита вместе с отсасываемым воздухом.

## **Раздел 3. Экологические проблемы обработки поверхности металлов и пластмасс с использованием электролитических или химических процессов**

### **3.1 Текущие уровни эмиссий в окружающую среду и потребления ресурсов**

Основные проблемы охраны окружающей среды при обработке поверхности металлов и пластмасс с использованием электролитических или химических процессов связаны с загрязнением атмосферы и поверхностных водных объектов токсичными химическими веществами и состоянием территории после прекращения деятельности производства и размещения твердых отходов.

Так как технологические процессы, описание которых приводится в разделе 2 данного справочника НДТ, преимущественно являются процессами с использованием воды, потребление воды и управление ее потреблением являются центральными аспектами, так как они также влияют на использование сырья и его потери в окружающей среде. Как внутрипроизводственные технологии, так и технологии, применяющиеся на конечном этапе технологического процесса, влияют на количество и качество сточных вод, а также на тип и количество образующихся твердых, пастообразных и жидких отходов.

В гальваническом производстве вода используется на хозяйственно-бытовые, противопожарные и технологические нужды.

Расход воды на хозяйственно-бытовые нужды (пользование душами и уборку помещений) определяется в соответствии с требованиями СНиП 2.04.01—85 и СНиП 2.09.02—85. Расход воды на противопожарные нужды (наружное и внутреннее пожаротушение) должен соответствовать требованиям СНиП 2.04.02—84.

Технологические нужды включают в себя приготовление технологических растворов, промывку деталей, охлаждение оборудования (выпрямителей) и растворов (ванн), прочие нужды (промывка фильтров, вентиляей, мойка оборудования).

Расход воды на приготовление технологических растворов определяется объемом ванн и составом растворов.

Расход воды на охлаждение выпрямителей определяется их типом и мощностью и указывается в технической документации (паспорте).

До 90 % — 95 % воды в гальваническом производстве используется на промывные операции, причем удельный расход воды зависит от применяемого оборудования и колеблется в широком диапазоне — от 0,1 до 2,3 м<sup>3</sup> на 1 м<sup>2</sup> обрабатываемой поверхности.

Сточные воды при обработке поверхности металлов и пластмасс образуются при химической и физико-химической обработке изделий (деталей), их промывке, охлаждении и эксплуатации оборудования (гальванические ванны, источники тока, фильтровальные установки).

По санитарно-токсикологическому показателю загрязнения сточных вод гальванотехники относятся к высокоопасным (кадмий, свинец, молибден, блескообразующие добавки и др.) и опасным (никель, медь, цианид- и хромат-ионы, нефтепродукты, ПАВы и др.) веществам. Наиболее опасны для биосферы ионы тяжелых и цветных металлов.

Кроме непосредственного токсического воздействия на живые и растительные организмы, они имеют тенденцию накапливаться в пищевых цепочках, что усиливает их опасность для человека.

В зависимости от состава **химических загрязнений** сточные воды можно разделить на [22], [24]:

- *кислотные*, образующиеся в результате процессов кислотного травления и активации, анодирования алюминия, снятия травильных шламов, гидридной обработки титана, тонирования, гальванических покрытий из кислотных электролитов (никелирования, кадмирования, цинкования, меднения, железнения и др.). Сточные воды данной категории могут иметь pH от 2 до 6 и содержать в своем составе: катионы тяжелых ( $\text{Fe}^{2+}$ ,  $\text{Cu}^{2+}$ ,  $\text{Zn}^{2+}$ ,  $\text{Ni}^{2+}$ ,  $\text{Cd}^{2+}$ ,  $\text{Pb}^{2+}$ ,  $\text{Sn}^{2+}$  и др.), легких ( $\text{Al}^{3+}$ ,  $\text{Ti}^{4+}$ ) и щелочных металлов, анионы ( $\text{SO}_4^{2-}$ ,  $\text{Cl}^-$ ,  $\text{PO}_4^{3-}$ ,  $\text{NO}_3^-$ ,  $\text{NO}_2^-$  и др.), поверхностно-активные вещества, блескообразователи, смачиватели, эмульгаторы, ингибиторы травления, красители и др.;

- *щелочные*, образующиеся в результате процессов химического и электрохимического обезжиривания, щелочного травления деталей из алюминия, химического оксидирования и воронения, фосфатирования, гальванических покрытий из щелочных электролитов (цинкования, меднения, никелирования и др.). Сточные воды могут иметь pH от 8 до 11 и содержат в своем составе: катионы тяжелых и цветных металлов ( $\text{Fe}^{2+}$ ,  $\text{Fe}^{3+}$ ,  $\text{Cu}^{2+}$ ,  $\text{Zn}^{2+}$ ,  $\text{Cd}^{2+}$ ,  $\text{Ni}^{2+}$ ,  $\text{Al}^{3+}$ ,  $\text{Na}^+$ ,  $\text{K}^+$ ,  $\text{NH}_4^+$  и др.), анионы ( $\text{SO}_4^{2-}$ ,  $\text{PO}_4^{3-}$ ,  $\text{SiO}_3^{2-}$  и др.), поверхностно-активные вещества, блескообразователи, смачиватели, эмульгаторы, индустриальные масла и др.;

- *циансодержащие*, образующиеся после процессов меднения, цинкования, кадмирования, серебрения, обезжиривания в цианистых электролитах. Их pH — от 7,5 до 9, они содержат свободный цианид (в виде NaCN, реже — KCN), цианидные комплексы цветных металлов, поверхностно-активные вещества, компоненты щелочной среды;

- *хромсодержащие*, образующиеся после процессов хромирования, хроматирования, пассивации, осветления, травления деталей из стали и медных сплавов, оцинкованных и кадмированных стальных деталей, электрохимического анодирования деталей из алюминия, электрополирования стальных деталей, оксидирования и наполнения алюминия. Они могут иметь pH от 1,3 до 5. Основные загрязнения: соединения шестивалентного хрома Cr (VI) —  $\text{H}_2\text{Cr}_2\text{O}_4$ ,  $\text{K}_2\text{Cr}_2\text{O}_7$  и др.; катионы тяжелых металлов ( $\text{Cr}^{3+}$ ,  $\text{Fe}^{3+}$ ,  $\text{Cu}^{2+}$ ,  $\text{Zn}^{2+}$ ,  $\text{Cd}^{2+}$ ); анионы ( $\text{SO}_4^{2-}$ ,  $\text{Cl}^-$ ,  $\text{PO}_4^{3-}$ ,  $\text{NO}_3^-$  и др.);

- *фторидсодержащие*, образующиеся после процессов травления, оловянирования, покрытия сплавом олово-свинец и других операций. Сточные воды могут иметь pH от 2 до 5 и содержат в своем составе: катионы тяжелых и цветных металлов ( $\text{Fe}^{2+}$ ,  $\text{Fe}^{3+}$ ,  $\text{Ni}^{2+}$ ,  $\text{Pb}^{2+}$ ,  $\text{Sn}^{2+}$ ,  $\text{Na}^+$ ,  $\text{K}^+$  и др.), анионы ( $\text{F}^-$ ,  $\text{HBF}_4^-$ ,  $\text{SO}_4^{2-}$ ,  $\text{PO}_4^{3-}$  и др.);

- *окрашенные*, образующиеся после процессов окрашивания анодированного алюминия в растворах, содержащих органические или неорганические красители.

В составе сточных вод, кроме исходных компонентов растворов и электролитов, присутствуют также загрязнения, которые переходят в водный раствор с поверхности изделий при их обработке (окислы, жиры, масла, металлы основы), а также соединения, образующиеся при протекании химических реакций при смешении сточных вод от различных технологических операций.

Оценки количества тяжелых металлов, сбрасываемых в России со сточными водами гальванического производства, противоречивы. Однако в целом они свидетельствуют не только о серьезном загрязнении природной среды, но и о расточительном

отношении к ресурсам. Анализ литературных источников и данных, полученных в результате анкетирования производств, использующих процессы обработки поверхности металлов и пластмасс, показывает, что в гальванотехнике в среднем полезно используется 30 % — 40 % цветных металлов, от 5 % до 10 % кислот и щелочей и только 2 % — 3 % воды. Необходимо учитывать тот факт, что при обезвреживании сточных вод, образуются жидкие отходы и гальванические шламы.

На отдельных технологических операциях обработки металлов, при смешении сточных вод или при очистке жидких отходов реагентами образуются пастообразные осадки или шламы, которые представляют собой сложную гетерогенную систему, твердая фаза которой состоит в основном из труднорастворимых соединений гидроксидов, фосфатов, карбонатов, силикатов, боратов, оксалатов металлов (алюминий, кальций, магний, цинк, кадмий, никель, кобальт, хром, железо и др.), а жидкая фаза — это раствор хлоридов, сульфатов, нитратов, гидрокарбонатов щелочных и щелочно-земельных металлов. Осадки характеризуются различным составом и свойствами, которые, в свою очередь, зависят от конкретных условий образования сточных вод (вида операций).

Технологические процессы обработки поверхности металлов и пластмасс сопровождаются выделением вредных веществ в атмосферу. Выделение вредных веществ происходит различным образом: выделение водорода при электролизе; вынос растворов пузырьками водорода, кислорода и других газов, образующихся в процессе обработки металла; выделение газов, образующихся при химических реакциях; испарение составных частей раствора; выделение пыли при сухой обработке в процессах трения.

Такие операции, как гидropескоструйная и дробеструйная обработка, галтовка, крацовка, шлифование, полирование, сопровождаются выделением пыли. При очистке поверхностей деталей от жировых загрязнений органическими растворителями происходит поступление их паров в атмосферу.

Процессы химической и электрохимической обработки поверхностей металлов осуществляют в ваннах, заполненных различными растворами минеральных кислот, щелочей, солей и их смесями. При этом выделяются аэрозоли серной и соляной кислот, хромового ангидрида, едких щелочей; окислы азота; пары плавиковой, азотной и соляной кислот; молекулярный, цианистый и фтористый водород; пары воды; аэрозоли и капли растворов со всеми содержащимися в них химикатами, в частности растворимые соли никеля.

Интенсивность выделения вредных веществ при электрохимических процессах зависит от состава раствора, силы тока и выхода газа по току, а при химических процессах — от состава раствора, температуры его и кинетики химических реакций.

Негативному влиянию на окружающую среду способствует тот факт, что гальванотехнические производства неоправданно разбросаны по большому количеству предприятий, основная часть которых представляет собой мелкие, технологически малоэффективные цеха и участки, как правило не оснащенные современными средствами нанесения покрытий. На многих предприятиях не осуществляются в полной мере мероприятия по обезвреживанию промышленных сточных вод. При этом около 40 % промышленных стоков поступает без очистки или недостаточно очищенными. Подавляющая часть предприятий не имеют системы замкнутого водооборота. Существующий экономический механизм недостаточно стимулирует совершенствование технологических процессов и методов обезвреживания, переработки и сбора гальваноотходов.

### **3.2 Общие подходы к рационализации уровня воздействия на окружающую среду и потребления ресурсов**

Анализ отечественной и зарубежной научно-технической литературы за последние десять лет позволил сгруппировать существующие и предлагаемые направления минимизации образования опасных химических жидких отходов в гальванотехнике в три основные группы [60]–[63]: 1) минимизация воздействия на окружающую среду со стороны производственных процессов; 2) минимизация, утилизация и повторное использование опасных химических жидких отходов; 3) совершенствование технологических процессов очистки сточных вод.

#### **Минимизация воздействия на окружающую среду со стороны производственных процессов**

В последние годы особое внимание уделяется усовершенствованию существующих и созданию новых технологических гальванических процессов с целью максимального сокращения их вредного воздействия на окружающую среду. Это направление представляет собой совокупность ряда технологических мероприятий, главным из которых является замена составов растворов и электролитов, содержащих высокоопасные химические вещества, на другие, менее опасными. Особую опасность представляют электролиты, содержащие соединения шестивалентного хрома, кадмия, цианидов, свинца и др. Поэтому задача замены этих электролитов на менее химически опасные является чрезвычайно актуальной. При этом крайне желательно, чтобы выбор состава альтернативных электролитов и процессов нанесения покрытий был определен не только возможностью получения покрытий, максимально близких по своим свойствам и по качеству к заменяемым покрытиям, но и возможностью использования имеющихся технических средств для их регенерации, утилизации и обезвреживания [21], [22]. В тех же случаях, когда произвести замену электролитов не удастся, следует уменьшить концентрацию высокоопасных соединений до максимально возможного уровня.

К настоящему времени различными предписаниями Евросоюза ELV (End of Life Vehicle), RoHS (Restriction of Hazardous Substance) и пр. введен запрет или дан указ на снижение использования определенных вредных веществ, в первую очередь металлов и химикатов. Эти предписания касаются также многих методов и процессов гальванотехники. В связи с возникшей необходимостью замены многих процессов, электролитов и покрытий возникают вопросы, которые часто обсуждаются в специальной периодике на протяжении ряда последних лет.

С 2007 г. в странах Евросоюза введен запрет на применение соединений шестивалентного хрома для нанесения конверсионных покрытий, применяемых в автомобилях (прежде всего это касается процессов хромирования цинка и его сплавов). Причина запрета связана с тем, что соединения шестивалентного хрома, которые неизбежно присутствуют в хроматных пленках, весьма токсичны и являются канцерогенами и при дальнейшем контакте с ними человека могут отрицательно влиять его на здоровье. Проблема касается не только европейских автомобилестроителей, но и всех остальных, поставляющих соответствующую готовую продукцию в страны Евросоюза.

В связи с этим исследования в области хромирования связаны с разработкой растворов, не содержащих ионов шестивалентного хрома. Одной из альтернатив хро-

матированию в растворах шестивалентного хрома Cr (VI) является формирование защитной пленки на цинке в растворах на основе соединений трехвалентного хрома Cr (III). Это процесс был разработан фирмой SurTec GmbH, получил название хромирования и запатентован во многих странах мира. Впоследствии были разработаны корпоративные стандарты и нормативные документы, регламентирующие технические требования к цинковым покрытиям, не содержащим шестивалентного хрома в конверсионных пленках. В отличие от традиционных хроматов пленки из растворов трехвалентного хрома термостойки и их защитная способность при нагревании не снижается.

В США запатентованы состав и метод получения конверсионного покрытия на металле с цинком из раствора, не содержащего соединения Cr (VI) и Cr (III), что исключает необходимость в специальной обработке отходов. На изделия из цветных металлов (особенно из Al- или Zn-литья) предложено в качестве финишного покрытия вместо хромового покрытия использовать сплав цинк-никель с содержанием 25–28 % никеля.

Несмотря на то, что в Российской Федерации не стоит запрет на применение соединений шестивалентного хрома, специалистами широко ведутся работы по разработке и внедрению электролитов, не содержащих данные соединения. В настоящее время имеется ряд отечественных разработок пленок на основе соединений трехвалентного хрома альтернативных шестивалентным конверсионным покрытиям.

Процесс хромирования по экологическим характеристикам существенно превосходит традиционный процесс хроматирования, а именно: не требуется операции восстановления соединений Cr (VI) до Cr (III) с целью последующего выделения гидроксида хрома (III); снижен расход химических реагентов на восстановление; количество образующегося шлама в 7–10 раз меньше; растворы хромирования в меньшей степени загрязняются цинком и железом в силу их меньшей кислотности и реже нуждаются в замене.

В отечественной гальванотехнике некоторые предприятия, выпускающие изделия, идущие на экспорт, отказались от процесса хроматирования и перешли на процесс хромирования. В то же время большое число предприятий, не связанных с производством экспортной продукции, продолжает использовать шестивалентные электролиты хроматирования. Более широкое внедрение процесса хромирования сдерживается недостаточной технико-экономической проработкой вопроса, недостаточной информированностью технологов и руководителей производств о достижениях в этой области и рядом других организационно-технических проблем.

В течение многих лет в разных странах предпринимались и продолжают предприниматься попытки разработать покрытия, которые могли бы заменить кадмиевые. К настоящему времени в Европе и Америке в качестве альтернативы кадмиевым покрытиям разработаны технологии электроосаждения сплавов цинк-никель (6–8 % или 12 % — 14 % никеля), цинк-кобальт (до 1 % кобальта), цинк-железо и цинк-олово [30]–[33]. Эти покрытия сегодня находят применение в ряде случаев для замены кадмиевых покрытий. В основном их получают из щелочных бесцианидных электролитов. В то же время эти сплавы не могут заменить кадмий в авиастроении и морском приборостроении. В современной российской гальванотехнике (также как и за рубежом) в этих отраслях промышленности кадмиевые покрытия продолжают применять.

В настоящее время вопрос с альтернативой цианидным электролитам можно считать решенным. Разработаны бесцианидные электролиты для нанесения покрытий

из цинка, меди, сплава медь-олово, золота. Щелочные цинкатные и слабокислые электролиты цинкования позволяют получать покрытия со свойствами, удовлетворяющими любым требованиям заказчиков. По данным специалистов одной из крупнейших мировых компаний в области гальванотехники ENTONE OMI, в Европе сегодня осталось всего 5 % цехов, использующих для цинкования цианидные электролиты, остальные используют либо слабокислые (55 %), либо щелочные цинкатные (45 %). В США картина примерно такая же, с той только разницей, что большинство отдает предпочтение щелочным цинкатным электролитам. В России ситуация очень динамичная: постоянно одни гальванические цеха прекращают свое существование, но вместо них в других местах создаются новые. Но, пожалуй, тенденция ближе к ситуации в США — чаще предпочтения отдаются щелочным электролитам. По объему электролитов в России больше щелочных: это связано с тем, что в автомобильной промышленности (где наибольшие объемы электролитов) применяются в основном щелочные электролиты.

Одним из опасных компонентов электролитов являются ионы аммония, которые, попадая в сточные воды, образуют с находящимися там ионами тяжелых металлов растворимые комплексы. Очистка сточных вод, содержащих ионы тяжелых металлов в виде растворимых комплексов, представляет значительные трудности. Несколько лет назад был разработан новый сернокислый электролит цинкования с новой добавкой, содержащий очень низкую концентрацию хлоридов и не содержащий ионов аммония. Этот электролит и процесс цинкования, значительно более экологичные и менее опасные, чем традиционные слабокислые, внедрены на нескольких заводах. Получаемые покрытия близки по свойствам к покрытиям из известных слабокислых электролитов. Представляет интерес также предложение заменить вращающийся опасения с экологической точки зрения  $\text{H}_3\text{BO}_3$  на уксусную кислоту в хлористом безаммонийном электролите цинкования. В ряде замена токсичных электролитов на менее токсичные достигается ведением в электролиты специальных блескообразующих добавок, улучшающих технологические параметры, что делает возможным исключать применение комплексообразователей.

В последние годы ведутся работы по усовершенствованию процессов фосфатирования. В ряде работ предлагается заменить токсичные ионы никеля, содержание которых в трикатионных фосфатных растворах может достигать 1/3 от общего содержания катионов, на менее токсичные ионы  $\text{Co}^{2+}$  или  $\text{Co}^{3+}$ . Преимуществом фосфатных пленок является простота удаления фосфатного слоя (после завершения экструзионной обработки металла) простым травлением в кислоте, что обусловило широкое использование фосфатных покрытий во всех видах холодной деформации металлов, в том числе при штамповке, холодном прессовании, глубокой вытяжке, прокатке, волочении проволоки и труб и т. д.

Помимо соединений шестивалентного хрома, кадмия, цианидов, есть и другие высокоопасные и опасные соединения, для замены которых разработаны новые составы электролитов и процессы нанесения покрытий. Назовем самые важные: процесс нанесения покрытий, не содержащих свинец; электролиты для нанесения химических покрытий Ni-P без использования свинца в качестве стабилизатора и кадмия в качестве блескообразующей добавки, что позволяет получать покрытия с теми же свойствами, что и в случае применения этих добавок, но требуют больших затрат; не содержащие нитратов растворы для травления изделий из высококачественной стали и снятия дефектных медных, никелевых, латунных и оловянных покрытий.



Таким образом, замена электролитов, содержащих высокоопасные и опасные вещества на другие, менее опасные, позволяет существенно снизить химическую опасность гальванотехники. Кроме того, возможность проведения гальванических операций без применения комплексных электролитов (цианистых, аммонийных), а также электролитов и растворов, содержащих соединения шестивалентного хрома, позволит исключить применение технологических операций, требующих одновременного применения различных технологий для их обезвреживания.

Замена отдельных гальванических покрытий на альтернативные (например, термодиффузионное цинкование, напыление и ионное лучевое покрытие хромом, плазменное осаждение) позволяет не только отказаться от применения концентрированных растворов, содержащих опасные вещества, но и снизить нагрузку на очистные сооружения, сократить расход воды на промывку изделий, уменьшить количество жидких и твердых отходов.

Снижение содержания опасных химических веществ в растворах и электролитах и, как следствие, значительное уменьшение поступления их в промывные воды могут быть достигнуты применением малоконцентрированных электролитов. Предложено снизить опасность процесса хромирования за счет использования электролитов, в которых содержание хромового ангидрида в 2–2,5 раза меньше по сравнению со стандартным электролитом (250 г/л) за счет введения в электролит органической добавки, которая также позволяет резко сократить унос электролита с деталей в вентиляционные системы. Разработан высокопроизводительный ацетатно-хлоридный электролит никелирования с пониженной концентрацией солей никеля (0,1–0,3 моль/л), позволяющий наносить функциональные покрытия в широком диапазоне катодных плотностей тока (1–20 А/дм<sup>2</sup>). Для практического применения были разработаны составы с низким содержанием цинка (0,7–1,3 г/л вместо 2,5–8,0 г/л). По сравнению с предыдущими эти составы модифицированы также введением катионов Ni<sup>2+</sup>, что приводит к увеличению защитной способности фосфатных слоев. Формирующиеся покрытия имеют массу 1,5–3,5 г/м<sup>2</sup> и позволяют наносить все виды лакокрасочных покрытий, в том числе как анафорезные, так и катафорезные ЛКП, а также порошковые краски. Защитная способность грунтовочного покрытия при этом возрастает в 3–4 раза. Для снижения выноса вредных веществ в промывные воды целесообразно использовать вместо химических процессов обезжиривания и травления электрохимические, которые протекают с высокой эффективностью, но при более низких концентрациях электролитов. Использование импульсного тока при нанесении покрытий позволяет снизить концентрацию основных компонентов в слабокислых безаммонийных электролитах цинкования.

Следует отметить, что в ряде официальных документов Российской Федерации [64]–[68] содержатся положения по разработке экологически чистых технологий получения и обработки специальных материалов и нанесения экологически чистых защитных покрытий.

#### **Минимизация, утилизация и повторное использование опасных химических жидких отходов**

Данное направление в первую очередь связано с уменьшением объемов отходов, образующихся в результате проведения технологических операций, и содержанием в них опасных химических веществ. Это направление представляет собой совокупность ряда технологических мероприятий, в том числе: применение малоконцентрированных растворов и электролитов; разработка технологических процессов и специаль-

ного оборудования для регенерации, утилизации и рекуперации электролитов и промывочных вод; оптимизация водопотребления и водоотведения [57], [60], [69]–[71].

Уменьшение поступления в промывные воды химических веществ может быть достигнуто за счет снижения выноса электролита из рабочей ванны с помощью следующих мероприятий: применение непроточных ванн улавливания, электролит которых после накопления в них отмываемых компонентов в концентрации, равной половине концентрации этих веществ в технологической ванне, возвращается в основную технологическую ванну для восполнения потерь выноса и испарения, при этом в 2 раза снижается загрязненность сточных вод при установке одной ванны улавливания, а установка нескольких ванн позволяет исключить сброс сточных вод; применение способов и устройств, позволяющих обезвреживать вредные вещества непосредственно в технологической линии; размещение в ваннах улавливания устройств (например, мембранных, электромембранных), позволяющих выделять ионы металлов и анионы солей в виде, пригодном для возврата в технологическую ванну, или снижать их унос в сточные воды. В последнем случае удастся снизить в десятки раз нагрузку на очистные сооружения и тем самым их мощность (соответственно, их размер, стоимость и эксплуатационные расходы).

Снижение выноса раствора из технологических ванн, в свою очередь, достигается увеличением продолжительности стекания растворов с детали над ваннами; установкой наклонных щитов между основной и промывными ваннами; введением механических приспособлений для встряхивания, обдувки деталей и подвесок воздухом и др. Такие мероприятия позволяют снизить вынос электролита на 70 % — 85 %.

Проведен расчет эффективности различных схем промывок на примере промывки после операции электролитического никелирования. Показано, что существенное снижение расхода воды происходит только при переходе от одноступенчатой промывки ( $1400 \text{ л/м}^2$ ) к 2-ступенчатой ( $17 \text{ л/м}^2$ ). Дальнейшее увеличение числа ступеней промывки от 2 до 3 и 4 приводит к очень незначительному снижению расхода воды ( $13$  и  $2,0 \text{ л/м}^2$  соответственно). В то же время эффективность концентрирования промывных вод повышается с увеличением числа ступеней промывки. Из приведенных зависимостей следует, что каскадные системы целесообразнее использовать с целью концентрирования при улавливании раствора. Для отмывки деталей до предельно-допустимой концентрации и снижения расхода воды достаточно одной дополнительной ванны промывки.

Уменьшение объемов сточных вод может быть достигнуто за счет применения новых способов промывки (кавитационного, импульсного), оптимизации существующих процессов промывки (например, струйной или когда сточные воды от конечных стадий промывки могут использоваться на предварительных стадиях), кроме того, из промывочных вод удаляются компоненты электролита, которые после переработки используются в качестве сырья. Для извлечения последних применяются мембранные, электрохимические, сорбционные и другие процессы, при этом возможен возврат очищенной воды в технологический процесс. Такая организация процесса практически является замкнутой с точки зрения циркуляции промывных вод в гальванической установке, поэтому экологически безопасна и к тому же позволяет резко снизить расход химикатов.

Эффективным направлением по минимизации отходов является составление балансовых расчетов движения токсичных металлов и водопотребления в гальванотехнике с применением компьютерных программ. Анализ результатов расчета показал,

что нередко основной причиной потерь цветных металлов в гальванотехнике являются не операции промывки, как это считалось ранее, а потери с технологическими спутниками. Так, при проведении техпроцессов цинкования, кадмирования и химического никелирования на оголенных подвесках и сетках доля металла, теряемого с этими носителями, на некоторых предприятиях достигает 60 % от общего количества использованного металла. Потери же при промывных операциях, как правило, не превышают 20 %. Балансовые расчеты позволяют выявить основные причины утечки цветных металлов в технологическом процессе и целенаправленно проводить мероприятия по снижению их потерь.

Наиболее эффективным путем минимизации отходов является разработка методов и специального оборудования для регенерации технологических растворов и электролитов. Важность разработки и применение таких методов в гальванотехнике обусловлена рядом факторов, из которых главными являются следующие: снижение капитальных и эксплуатационных затрат при очистке сточных вод; улучшение качества гальванопокрытий за счет открывающейся возможности осуществлять непрерывную регенерацию электролитов, не доводя их работоспособность до критического состояния; экономия материальных ресурсов путем предотвращения безвозвратных потерь цветных металлов и других ценных компонентов и отсутствие необходимости обезвреживать отработанные электролиты.

Регенерационные процессы основаны на использовании электрохимической, ионообменной, мембранной, сорбционной технологии, процессов реагентной технологии, УФ-облучения, фильтрации и др.

Наиболее употребляемыми в практике методами регенерации сильноокислых растворов травления и электролитов анодирования Al являются методы мембранного электролиза (для регенерации растворов травления на основе хлорида Cu и хромосодержащих растворов анодирования), ретардации (запаздывания, когда при пропускании раствора через сильноосновную анионную смолу разрушается кислота, а соли нет), диализа и наночистки. Метод ретардации по сравнению с другими методами требует значительно меньшего расхода энергии, химикатов и воды, однако скорость удаления металлов относительно мала. Анализ применяемых способов регенерации растворов химического обезжиривания показал, что наиболее перспективными являются электрофлотация и ультрафильтрация. Регенерация электролитов нанесения металлических покрытий и кислотного травления от примесей металлов возможна путем применения электромембранных процессов. Анализ известных методов регенерации показывает, что для повторного использования отработанных электролитов наиболее эффективными представляются электрохимические методы, позволяющие интенсифицировать процесс извлечения металлов.

Регенерация электролитов от различных по природе примесей, как правило, осуществляется комбинацией различных способов. Предлагается органические примеси подвергать полному окислению, барботируя через электролит меднения озон, а примеси посторонних металлов и неорганических соединений удаляются различными физико-химическими методами (адсорбция, хемосорбция, ионный обмен, электродиализ, фильтрация). Рассматриваемые мероприятия позволяют снизить образование шламов на 30 % и использование вредных химикатов.

Интересным представляется использование для регенерации электролитов устройств, которые размещаются непосредственно в рабочей ванне, что не требует

дополнительного выделения для них площадей. Существует процесс регенерации растворов хромирования, который позволяет удалять ионы железа, меди и других металлов непосредственно из ванны хромирования по мере их накопления, не прерывая при этом технологический процесс и значительно увеличивая срок службы электролита. На отдельных гальванических операциях проведение процессов регенерации электролитов и растворов позволяет создать экологически чистое производство с замкнутым циклом по регенерируемым электролитам, в 3–15 раз продлить срок их эксплуатации, значительно сэкономить материальные ресурсы путем предотвращения безвозвратных потерь химических веществ. Таким образом, регенерацию можно считать наиболее значимым процессом в технологии обработки концентрированных электролитов и растворов.

Другим направлением минимизации отходов является применение процессов утилизации, которые позволяют выделить из отработанных растворов отдельные ценные компоненты (цветные металлы, кислоты и другие вещества) и использовать их на данном предприятии или на смежных производствах, перерабатывать отработанные растворы для получения смежных продуктов, например: пигментов, сырьевых полупродуктов абразивных материалов, пенокерамики, составов для огне- и биозащиты древесины и ее тонирования и др.

Если процессы регенерации целесообразно проводить на самом предприятии, то переработка и утилизация отходов гальванотехники являются региональной проблемой, так как у переработчика в регионе имеются установки по обработке отходов, отвечающие требованиям защиты окружающей среды, а также места захоронения утилизированных отходов. Такое системное решение является более правильным, чем переработка отходов на самом предприятии, несмотря на более значительные транспортные расходы.

#### **Совершенствование технологических процессов очистки сточных вод**

В настоящее время существует большое многообразие технологических схем обезвреживания сточных вод гальванических производств. Поэтому целесообразность выбора схемы зависит от специфики используемых технологических процессов, технической оснащенности, состава, концентрации и объема сточных вод, медико-биологических и технологических требований к очищенной воде, необходимости повторного ее использования в технологическом процессе, требуемых материальных и энергетических затрат, технико-экономических показателей. Технические и экономические требования к степени и критериям очистки сточных вод в первую очередь зависят от типа системы водоснабжения промышленных производств. В прямоточных (незамкнутых) системах сбрасываемые в канализацию сточные воды должны соответствовать медико-биологическим нормам ПДК. В оборотных (замкнутых) системах допускается очистка до технически допустимых концентраций для повторного применения воды в технологических процессах.

Основными методами, которые используются для очистки гальванических сточных вод, являются механические и физико-химические. Широкая область применения и относительная технологическая простота водоочистки обусловили наибольшее распространение модификаций реагентного метода в сочетании со способами механической очистки по сравнению с другими методами, так как они позволяют химически переводить растворенные соединения металлов в осадок и отделять его от очищаемой воды. Ограниченное применение нашли такие методы обработки сточных вод, как био-

сорбция с использованием в качестве сорбента предварительно обработанного избыточного активного ила, окисление с применением УФ-радиации (для детоксикации цианосодержащих вод, деструкции комплексообразователей, ПАВ и др.), выпаривание с нагревом сточных вод инфракрасным излучением (для обессоливания) и выпаривание в вакууме.

В технологии различных методов водоочистки соблюдается определенная последовательность. После первичной механической очистки (удаляются грубодисперсные вещества) далее переходят к химическим методам (нейтрализация, коагуляция, осаждение и др.), а затем ко вторичной механической очистке (отстаивание, фильтрация). Для глубокой очистки сточных вод и создания системы замкнутого водооборота, как правило, используется ионный обмен. В последнем случае образуются вторичные жидкие отходы (элюаты ионного обмена), которые должны быть также переработаны. Важный элемент технологического процесса очистки — удаление и утилизация образующегося осадка.

В последние годы разрабатываются и внедряются все более эффективные методы очистки и доочистки сточных вод с применением новейших способов — электрохимических (например, электролиз, электрофлотация, электросорбция), магнитных и др., а также новые материалы и химические препараты, используемые для этих целей [69], [72]–[79].

К преимуществам электрохимических методов перед механическими и химическими относятся: упрощение технологической схемы и эксплуатации производственных установок, простота автоматизации их работы, сокращение производственных площадей, необходимых для размещения очистного оборудования, постоянное (не увеличивается) содержание солей в очищаемых стоках и уменьшение количества образующихся осадков. Эти методы позволяют корректировать физико-химические свойства воды, концентрировать и извлекать из нее химические продукты. Использование электрохимических методов обезвреживания сточных вод гораздо экономичнее других. Так, например, для разрушения 1 кг ЭДТА при электролизе требуется около 300 руб., с использованием ультрафиолетового облучения в присутствии  $H_2O_2$  — 1200 руб., озона — 9500 руб. Стоимость уничтожения 1 кг цианида электролитическим путем составляет 100 руб., а с применением  $NaCl$  — 1000 руб. В целом экономичность возрастает за счет возврата ценных компонентов и уменьшения объемов стоков и количества потребляемой свежей воды.

Применение электрохимических технологий и оборудования позволяет не только осуществлять очистку сточных вод до установленных нормативов, упростить технологическую схему, сократить потребление реагентов и свежей воды и объем сбрасываемых очищенных сточных вод, но и организовать замкнутую систему водообработки.

Общий подход к рационализации уровня воздействия на окружающую среду и потребления ресурсов при обработке поверхности металлов и пластмасс, состоит в предотвращении образования отходов везде, где это возможно, за счет использования технологий, которые позволяют осуществлять утилизацию и переработку там, где эти отходы образуются. В тех случаях, когда с технической или экономической точки зрения невозможно предотвратить образование отходов, они должны быть размещены таким образом, чтобы избежать или минимизировать любое воздействие на окружающую среду.

На основании вышеизложенного общий подход к рационализации уровня воздействия на окружающую среду и потребления ресурсов при обработке поверхности металлов и пластмасс можно разделить на три группы (см. рисунок 3.1).

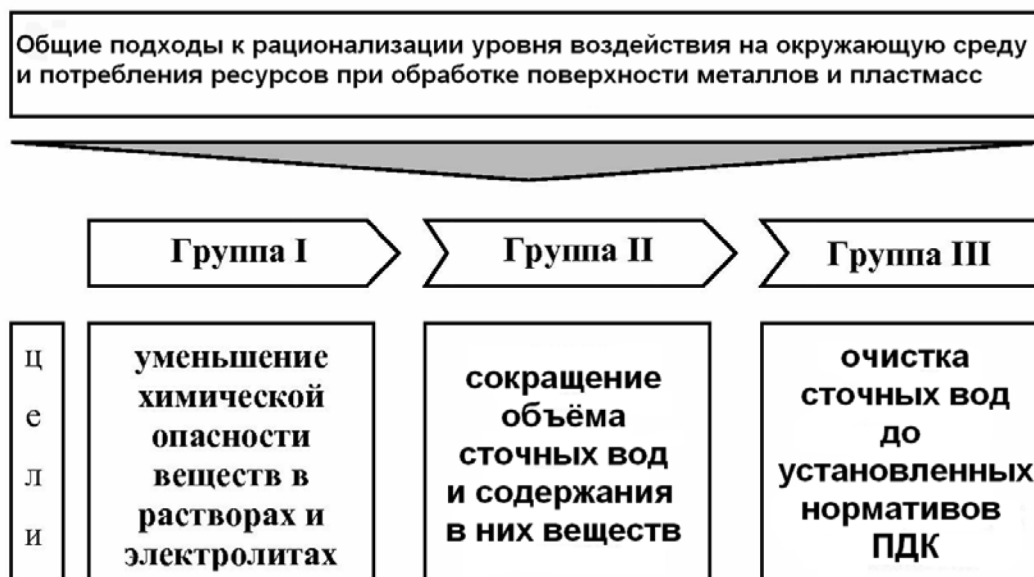


Рисунок 3.1 — Общие подходы по рационализации уровня воздействия на окружающую среду и потребления ресурсов при обработке поверхности металлов и пластмасс

Первая группа связана с проведением работ службами цеха и касается только технологических операций обработки. Основная цель — уменьшить химическую опасность и содержание отдельных веществ в растворах и электролитах. Для этого работы должны быть направлены на проведение (в технически обоснованных случаях) следующих мероприятий:

- применение безвредных или менее вредных технологических процессов;
- замена цианистых электролитов на бесцианистые, электролитов и растворов на основе соединений шестивалентного хрома на электролиты и растворы на основе трехвалентного хрома. Это позволит исключить применение технологических операций, требующих одновременного применения различных технологий для их нейтрализации;
- замена электролитов на основе комплексных соединений (аммиакаты, пирофосфаты, тартраты и др.), снижающих эффективность очистки, на составы на основе простых соединений (сульфаты, хлориды). Это позволит исключить применение технологических операций, требующих одновременного применения различных технологий для их нейтрализации;
- замена высококонцентрированных растворов и электролитов на менее концентрированные;
- унификация ионного состава электролитов (например, замена фторидных и азотнокислых солей и соответствующих кислот на сульфатные или хлоридные);
- снижение в растворах и электролитах содержания органических соединений (ПАВы, блескообразующие добавки и др.), снижающих эффективность очистки;
- продление срока эксплуатации электролитов за счет применения средств и методов контроля их состава и состояния, технологических параметров гальванообработки;

- снижение содержания химических веществ в сточных водах, поступающих на очистные сооружения, за счет уменьшения количества электролитов и растворов, выносимых из технологических ванн, посредством: выбора оптимальных конструкций подвесок (барабанов, сеток), устройства между технологическими и промывными ваннами козырьков с наклоном в сторону технологических ванн, встряхивания подвесок с деталями над поверхностью ванны, увеличения времени выдержки подвесок с деталями над поверхностью ванны (уменьшает вынос раствора в сточную воду в 2–3 раза).

Вторая группа связана с проведением работ службами цеха и предприятия и направлена на оптимизацию водопотребления и водоотведения. При этом потребуются дополнительное размещение технологического и очистного оборудования в гальваническом цехе. Основная цель — сократить объем образующихся жидких отходов и содержание в них опасных химических веществ. Для этого необходимо провести следующие мероприятия:

- продление срока эксплуатации электролитов и растворов за счет организации процессов регенерации, рекуперации и утилизации. Процессы регенерации позволяют восстанавливать работоспособность отработанных растворов и электролитов. Процессы рекуперации позволяют возвращать часть сырья и продуктов (воду, щелочи, кислоты, металлы) из отработанных растворов для повторного их использования. Процессы утилизации позволяют получать новые виды продукции;

- сокращение расхода чистой воды на промывочные операции и образующихся сточных вод за счет: изменения последовательности операций промывки изделий, вторичного использования воды для промывки менее ответственных операций, организации периодически непроточного режима работы промывных ванн, увеличения количества ступеней промывки;

- снижение содержания химических веществ в сточных водах, поступающих на очистные сооружения, за счет дополнительного размещения ванн улавливания и размещения в них устройств (например, электромембранных), позволяющих выделять ионы металлов и анионы солей в виде, пригодном для возврата в технологическую ванну; организации процессов по локальной очистке сточных вод с выделением химических продуктов (металлы, кислота, щелочь) в виде, пригодном для утилизации в других видах производств, в том числе воды для организации водооборота.

Третья группа связана с проведением работ службами предприятия и направлена на сокращение опасных химических веществ, поступающих вместе со сточными водами в водные объекты. Для этого потребуются замена устаревшего или дополнительное размещение современного очистного оборудования на очистных сооружениях.

Основные цели — очистка сточных вод от токсичных веществ до установленных нормативов, концентрирование и перевод соединений из жидкого в пастообразное состояние, сбор и подготовка гальваношламов к их утилизации. Для этого необходимо провести следующие мероприятия:

- в случаях когда нормы ПДК загрязняющих веществ в сточных водах отличаются от нормативов качества воды водных объектов рыбохозяйственного значения, целесообразна организация систем очистки сточных вод от различных примесей (ионы металлов, органические примеси) с использованием средств и методов с наименьшим уровнем сложности (например, электрохимических), менее чувствительных к ошибкам;

- в случаях когда нормы ПДК загрязняющих веществ в сточных водах определяются нормативами качества воды водных объектов рыбохозяйственного значения, а

также при наличии особых требований к предприятию в области водопользования, на вновь организуемых производствах целесообразным представляется применение водооборотных систем очистки сточных вод, основанных на ионообменных и мембранных технологиях, позволяющих получать обессоленную воду 2-й и 3-й категорий в соответствии с ГОСТ 9.314–90;

- внедрение средств и методов контроля технологических и качественных параметров очистки сточных вод и обработки гальваношламов.

- внедрение средств и методов кондиционирования и обезвоживания гальваношламов в виде, пригодном для утилизации.

Наибольший опыт промышленного освоения имеется в области утилизации гальваношламов в качестве сырья при производстве керамзита, черепицы, керамической плитки и других материалов [80]–[82]. Шламы в процессе подготовки к использованию подвергаются сушке до влажности не более 9 % и в качестве отдельного компонента добавляются в глиномассу в количестве 3 % — 5 %. После формования изделия и последующего обжига добавка шламов, равномерно распределенная по объему, переходит в связанное состояние, что препятствует ее выделению (вымыванию и выветриванию). При этом улучшается механическая прочность и морозоустойчивость керамической продукции на 15 % — 20 %, водопоглощение снижается на 2 %.

Другим способом утилизации гальваношламов в строительстве является использование минерального наполнителя, активированного гальваношламом, для изготовления асфальтобетонных смесей. Московским городским центром Госсанэпиднадзора согласованы технические условия и технологический регламент на производство наполнителя и выдан гигиенический сертификат для его производства, поставки, реализации и использования. Для активации минерального наполнителя (известняки, доломиты и другие карбонатные породы) применяют гальваношламы с содержанием алюминия, кадмия, хрома, меди, железа, марганца, магния, никеля, свинца, титана, цинка, бериллия в определенных процентных соотношениях. Содержание гальваношлама в асфальтобетоне не должно превышать 1,6 %. Санитарно-токсикологические исследования проведены НИИ гигиены им. Ф. Ф. Эрисмана. Асфальтобетонные смеси, изготовленные с добавками гальванических шламов, рекомендуются для использования при устройстве покрытий дорог, за исключением площадок на территории детских, лечебных и спортивных учреждений.

Однако все эти способы утилизации гальваношламов путем совместного отверждения с цементом, глиной и другими вяжущими материалами экологически не безопасны: различные исследования показали возможность выщелачивания тяжелых металлов и из бетона, и из асфальта, и даже из керамики. Так, скорость выщелачивания хрома из керамики в дистиллированной воде при экспозиции 100 ч составила 0,042 мг/(м<sup>2</sup>·ч), а из бетона — 0,004 3 мг/(м<sup>2</sup>·ч). В то же время выщелачивание цинка из керамики пренебрежимо мало. В более агрессивной (чем дистиллированная вода) среде выщелачивание происходит интенсивнее. Так, из бетона, предварительно выдержанного в течение 3 лет в воздухе с абсолютной влажностью и затем в течение 20–40 дн в морской воде, наблюдалась интенсивная миграция ионов кадмия. В некоторых случаях причиной появления белесого налета на кирпичной кладке (а также снижения срока службы кирпича) является высаливание некоторых компонентов из кирпичной массы вследствие добавления в нее в процессе изготовления кирпича растворимых



компонентов, содержащихся в гальваническом шламе. Поэтому такие строительные материалы могут иметь ограниченное применение.

Наиболее надежным и экологически безопасным способом «захоронения» гальваношламов является его утилизация при производстве стеклоизделий и глазурей.

Технология по использованию гальванических шламов при производстве стеклоизделий (коврово-мозаичной плитки, стеклоблоков, сортового стекла, светотехнического стекла) к настоящему времени прошла промышленное опробование. Приготавливают шихту на основе кварцевого песка, соды, поташа, каолина, мела, криолина, натриевой селитры, глинозема и высушенного осадка сточных вод (шлама). Стекло варят в стекловаренной печи прямого нагрева при 1410 °С — 1460 °С в слабовосстановительной или окислительной среде. Выработку стекла при 1160 °С — 1240 °С осуществляют различными способами: прессованием, литьем, выдуванием. Стеклообразующая масса содержит следующие компоненты (масс. %): SiO<sub>2</sub> — 58–69; Al<sub>2</sub>O<sub>3</sub> — 0,8–7,8; Fe<sub>2</sub>O<sub>3</sub> — 0,2–2,13; CaO — 1–9,3; MgO — 0,2–6,8; Na<sub>2</sub>O — 8,5–16; Cr<sub>2</sub>O<sub>3</sub> — 0,5–8,0; TiO<sub>2</sub> — 0,01–0,4; SO<sub>3</sub> — 0,1–3; K<sub>2</sub>O — 0,1–2,25, кроме того, один из компонентов группы оксидов FeO, ZnO, NiO, CuO в количестве 0,01–3,3 масс.% и F — 0,2–6 масс.%. Полученное стекло имеет прочность на изгиб 390–450·10<sup>-4</sup> кг/м<sup>2</sup>, плотность 2630–2700 кг/м<sup>3</sup>, термостойкость 85 °С — 120 °С и высокую химическую стойкость.

Высокой надежностью захоронения гальванических шламов обладает способ получения цветных глазурей для покрытия облицовочных плиток.

При производстве фриттованных глазурей шламы, предварительно высушенные до относительной влажности не более 1 %, вводят в состав шихты при варке фритта в количестве 20 % — 50 %. Фритты варят в газовой печи открытого пламени при 1350 °С — 1400 °С с выдержкой при максимальной температуре в течение 1 ч, после чего гранулируют в воде. При содержании шлама до 40 % фритты варят в фарфоровых тиглях, при содержании гальваношламов свыше 40 % используют шамотные или муллитокорундовые тигли. Помол фритта осуществляют при введении в них 4 % огнеупорной глины ВТО-2, 0,02 % — 0,03 % триполифосфата натрия и 0,1 % — 0,3 % карбоксиметилцеллюлозы. Глазурь наносят на предварительно обожженные при 1120 °С — 1140 °С облицовочные плитки. Вторичный обжиг покрытия проводят на конвейерных линиях скоростного обжига при 870 °С — 950 °С в течение 40–45 мин. Покрытия имеют широкую цветовую гамму — от бежевого до черного цветов, включая все оттенки коричневого, а также вишнево-красного и красно-коричневого. Глазури, содержащие 30 % — 40 % шлама, имеют сильный блеск и растекаемость с эффектом металлизации. Увеличение содержания шламов до 40 % — 50 % приводит к образованию матового покрытия, зачастую с шероховатой поверхностью. Глазури имеют термостойкость до 220 °С — 260 °С и высокую химическую стойкость.

При изготовлении нефриттованных глазурей не производится предварительная варка смеси компонентов. Приготовление шликера осуществляется путем совместного помола смеси, состоящей из (масс. %) датолитового концентрата — 40,2–46,7; кварцевого песка — 7,4–8,6; пермита — 17,2–20; мела — 4,1–4,7; каолина — 5,7–6,7; стеклобоя — 7,4–8,6; оксида цинка — 1,6–1,9; гальванического шлама — 2,8–16,4 с добавлением корректирующей добавки в количестве 0,15 % — 0,2 % и триполифосфата натрия — 0,015 % — 0,025 %. Мокрый помол производится в шаровой мельнице Тонина до остатка на сите № 0056К не более 0,1 % — 0,2 %. После этого глазурь наносят на плитки методом полива или напылением. Нанесение, сушка и обжиг глазури проводят

ся на поточно-конвейерных линиях со скоростным режимом обжига при температуре 960 °С — 1080 °С. Получается равномерное полуматовое покрытие салатно-зеленых тонов следующего состава (масс. %): SiO<sub>2</sub> — 49,06–52,84; Al<sub>2</sub>O<sub>3</sub> — 6,45–6,74; CaO — 23,42–24,95; MgO — 0,77–0,99; Na<sub>2</sub>O — 2,4–2,47; K<sub>2</sub>O — 0,56–0,63; Fe<sub>2</sub>O<sub>3</sub> — 2,04–3,36; B<sub>2</sub>O<sub>3</sub> — 7,5–8,33; TiO<sub>2</sub> — 0,15–0,17; ZnO — 2,12–2,14; FeO — 0,02–0,06; SO<sub>3</sub> — 0,15–0,37; CuO — 0,36–1,31; NiO — 0,02–0,09; Cr<sub>2</sub>O<sub>3</sub> — 0,06–0,2.

Результаты комплексных исследований свидетельствуют о прочной связанности тяжелых металлов: при изготовлении глазурей при температуре более 950 °С тяжелые металлы находятся в форме силикатов, а часть их растворяется в стеклообразных сплавах, что обеспечивает надежное их захоронение.

Одним из способов утилизации гальванических шламов является его использование в составе шлакообразующей смеси для плавки чугуна, содержащей 70–75 мас. % известняка и 25–30 мас. % гальванического шлама, а также в качестве шлакообразующей добавки в завалку.

Данная смесь позволяет обеспечить снижение содержания серы в выпускаемом чугуне, повышение производительности вагранки.

Вопросы утилизации отходов в других видах производств не являются собственно проблемами гальванопроизводства и связаны с решением технологических, экологических, организационных и экономических проблем в этих сферах производства. Главным препятствием широкого использования гальванических отходов в качестве вторсырья является непостоянство как количества их образования, так и их качественного состава, за исключением некоторых специфических отходов, как, например, в производстве печатных плат. В то же время проведение мероприятий по сокращению экологической опасности гальванопроизводства (совершенствование технологии нанесения покрытий, рационализация водопотребления, взаимная адаптация гальванического цеха и очистных сооружений, использование локальных методов очистки промывных вод, регенерация и рекуперация отработанных растворов) резко снижает остроту проблемы утилизации отходов гальванопроизводства.

Реализация предлагаемых мероприятий позволит осуществить мероприятия по рационализации уровня воздействия на окружающую среду и потребления ресурсов за счет использования химических веществ в менее опасном состоянии и уменьшения объемов опасных отходов (см. рисунок 3.2). При этом для реализации вышерассмотренных мероприятий необходимо применять системный анализ и учитывать специфику конкретного производства и используемых технологических процессов.

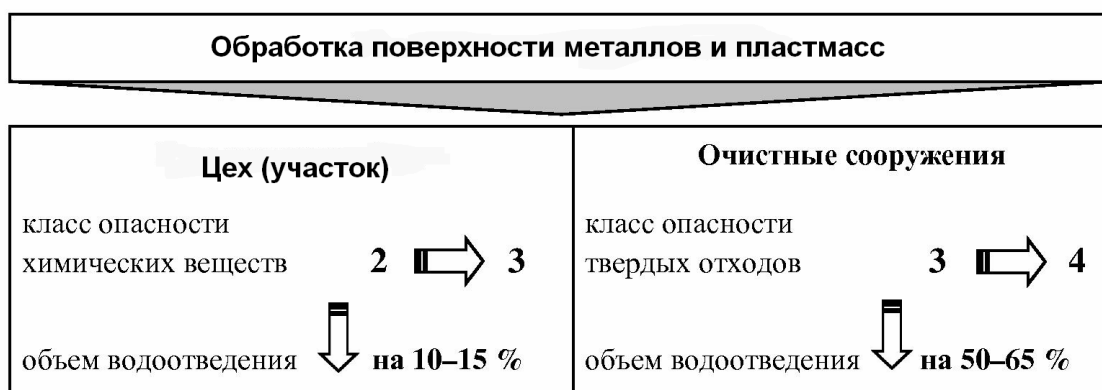


Рисунок 3.2 — Основные результаты реализации мероприятий по рационализации уровня воздействия на окружающую среду и потребления ресурсов

#### Раздел 4. Определение наилучших доступных технологий

Определение технологических процессов, оборудования, технических способов, методов в качестве НДТ при обработке поверхностей металлов и пластмасс с использованием электролитических или химических процессов осуществлялось в соответствии со статьей 28.1 п. 6 Федерального закона «Об охране окружающей среды» от 10 января 2002 г. № 7-ФЗ, постановлением Правительства Российской Федерации от 23 декабря 2014 г. № 1458 «О порядке определения технологии в качестве наилучшей доступной технологии, а также разработки, актуализации и опубликования информационно-технических справочников по наилучшим доступным технологиям», Методическими рекомендациями по определению технологии в качестве наилучшей доступной, утвержденными приказом Министерства промышленности и торговли Российской Федерации от 31 марта 2015 г. № 665, для областей применения НДТ, установленных распоряжением Правительства РФ от 24 декабря 2014 г. № 2674-р «Перечень областей применения наилучших доступных технологий» (далее — области применения НДТ), положениями ГОСТ 33570—2015 «Ресурсосбережение. Обращение с отходами. Методология идентификации. Зарубежный опыт» (см. рисунок 4.1) [86].

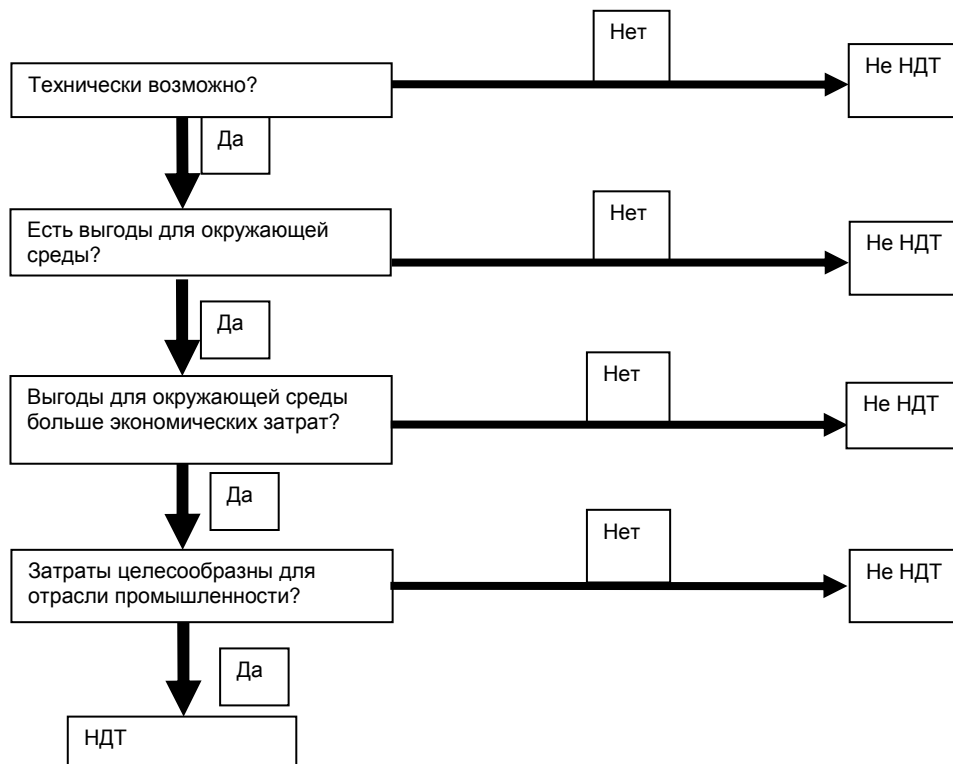


Рисунок 4.1 — Логический подход для принятия решения по НДТ

#### 4.1 Критерии отнесения технологических процессов, оборудования, технических способов, методов к наилучшей доступной технологии

Основные технологические процессы и оборудование описаны в разделах 2, 3 настоящего справочника НДТ. В этих же разделах указаны меры, направленные на повышение ресурсоэффективности и снижение негативного воздействия на ОС, применимые при обработке поверхностей металлов и пластмасс с использованием электролитических или химических процессов.

Отнесение технологических процессов, оборудования, технических способов, методов к наилучшей доступной технологии осуществлялось членами ТРГ 36 с учетом совокупности следующих критериев:

а) наименьший уровень негативного воздействия на окружающую среду в расчете на единицу времени или объем производимой продукции (товара), выполняемой работы, оказываемой услуги либо соответствие другим показателям воздействия на окружающую среду, предусмотренным международными договорами Российской Федерации (критерий 1);

б) экономическая эффективность внедрения и эксплуатации (критерий 2);

в) применение ресурсо- и энергосберегающих методов (критерий 3);

г) период внедрения (критерий 4);

д) промышленное внедрение технологических процессов, оборудования, технических способов, методов на двух и более объектах в Российской Федерации, оказывающих негативное воздействие на окружающую среду (критерий 5).

Вопросы экономической эффективности рассмотрены только в тех случаях, когда членам ТРГ 36 удавалось получить надежные данные от отечественных предприятий,

внедривших конкретные технологические, технические или управленческие решения, позволяющие достичь высокого уровня защиты ОС и ресурсоэффективности производства.

Рассмотрение указанных выше критериев для определения наилучших доступных технологий обработки поверхностей металлов и пластмасс с использованием электролитических или химических процессов осуществлялось в следующей последовательности.

В таблице 4.1 представлен алгоритм определения технологий (технологических процессов, методов и способов, оборудования и материалов), используемых при утилизации и обезвреживании отходов, в качестве НДТ.

Т а б л и ц а 4.1 — Алгоритм определения технологий (технологических процессов, методов и способов, оборудования и материалов), используемых при утилизации и обезвреживании отходов, в качестве НДТ

Очередность (шаг) рассмотрения (алгоритм оценки) технологии	Основные действия
1	Рассмотрение <b>критерия 5</b> «Промышленное внедрение технологических процессов, оборудования, технических способов, методов на двух и более объектах в Российской Федерации, оказывающих негативное воздействие на окружающую среду»
2	Рассмотрение <b>критерия 1</b> «Наименьший уровень негативного воздействия на окружающую среду в расчете на единицу времени или объем производимой продукции (товара), выполняемой работы, оказываемой услуги либо соответствие другим показателям воздействия на окружающую среду, предусмотренным международными договорами Российской Федерации»
3	Рассмотрение <b>критерия 3</b> «Экономическая эффективность внедрения и эксплуатации»
4	Рассмотрение <b>критерия 4</b> «Период внедрения»
5	Рассмотрение <b>критерия 2</b> «Применение ресурсо- и энергосберегающих методов»
6	Принятие членами ТРГ решения об отнесении технологии к НДТ

#### 4.1.1 Критерий «Промышленное внедрение технологии, технологических процессов, оборудования, технических способов, методов на двух и более объектах в Российской Федерации, оказывающих негативное воздействие на окружающую среду»

Рассмотрение данного критерия осуществлялось в два этапа:

1) этап 1. Получение общей информации о применяемых на практике решениях/технологиях;

2) этап 2. Выбор решений/технологий, внедренных на двух и более предприятиях.

На этапе 1 (сбор и обработка данных) проводился сбор и анализ сведений о применяемых на практике технологиях. В качестве источников информации о приме-

няемых на практике технологиях были использованы материалы действующего справочника Европейского союза по наилучшим доступным технологиям «Обработка поверхностей металла и пластмасс» (Integrated Pollution Prevention and Control. Reference Document on Best Available Techniques for the Surface Treatment of Metals and Plastics), сведения, полученные в результате анкетирования предприятий, статистические сборники, результаты научно-исследовательских и диссертационных работ, иные источники, а также информация, полученная в ходе консультаций с экспертами в соответствующей области.

С целью сбора актуальной информации проводится анкетирование организаций, осуществляющих работы по поверхностной обработке металлов и пластических материалов (с использованием электролитических или химических процессов). Анкета для предприятия, на котором применяется обработка поверхностей металлов и пластмасс с использованием электролитических или химических процессов, в обязательном порядке включает следующие разделы:

- а) информация о предприятии;
- б) сведения о составе производства с указанием используемого технологического процесса и оборудования, включая перечень основных технологических узлов, срок эксплуатации, мощность основного оборудования;
- в) этапы технологического процесса;
- г) техническая характеристика и технологические параметры используемого оборудования (основного и природоохранного);
- д) основные экологические проблемы на объектах, относящихся к области применения НДТ.

На этапе 2 осуществляется выбор технологий, технологических процессов, оборудования, технических способов, методов, внедренных на двух и более объектах (предприятиях) в Российской Федерации, который был проведен в соответствии с алгоритмом (см. рисунок 4.2).

Исходя из данного алгоритма информация для выбора используемых технологий, технологических процессов, оборудования, технических способов, методов, относящихся к области применения НДТ и внедренных на двух и более объектах (предприятиях) в Российской Федерации, была обработана следующим образом:

- а) произведена группировка технологических процессов, оборудования, технических способов, методов, приемов и средств в зависимости от применяемых направлений;
- б) учтены ограничения по применимости каких-либо технологических процессов, оборудования, технических способов, методов, приемов и средств, связанные с отраслевыми, территориальными (региональными) условиями, в том числе климатическими;
- в) произведена группировка применяемых технологических процессов, оборудования, технических способов, методов, приемов и средств в зависимости от существенных различий, связанных с отраслевыми, территориальными (региональными) условиями, в том числе климатическими;
- г) проведена обработка информации об уровнях химического и физического воздействий на ОС и потреблении энергетических и иных ресурсов.



Рисунок 4.2 — Алгоритм выбора технологий в качестве НДТ, применяемых на двух и более объектах (предприятиях) в Российской Федерации, оказывающих негативное воздействие на окружающую среду

В случае если промышленное внедрение технологии на двух и более объектах (предприятиях) в Российской Федерации, оказывающих негативное воздействие на окружающую среду, не было выявлено, при соответствии другим критериям, технология подлежала включению в перечень перспективных технологий (см. раздел 7), которые в настоящее время не получили достаточного распространения (это технологии, в отношении которых проводят научно-исследовательские и опытно-конструкторские работы или осуществляют их опытно-промышленное внедрение).

#### 4.1.2 Критерий «Наименьший уровень негативного воздействия»

С целью выявления использования в технологических процессах веществ, в наименьшей степени опасных для человека и окружающей среды, либо веществ, распространение которых ограничено международными соглашениями, была проведена оценка мер, направленных на предотвращение или, где это не представлялось возможным, сокращение воздействия на ОС.

В случаях применимости для технологического процесса ряда альтернативных решений было выбрано решение, сопровождающееся наименьшим отрицательным воздействием на окружающую среду.

При определении технологии в качестве НДТ была проведена оценка опасности вовлекаемых в технологические процессы (используемых) и образующихся в них веществ.

Информация по веществам, загрязняющим атмосферу и водные объекты, была получена из следующих источников: из комплексных природоохранных программ, отчетов территориальных органов Министерства природных ресурсов и экологии Российской Федерации, а также других организаций, обеспечивающих контроль воздействия на компоненты ОС и уполномоченных на обеспечение соответствующей деятельности Правительством Российской Федерации.

Дополнительными источниками информации являлись базы данных, находящиеся в открытом доступе в сети Интернет; внутренние базы данных компаний; базы данных федеральных органов исполнительной власти, ответственных за реализацию мер по охране здоровья человека и окружающей его среды.

Характер и масштаб негативного воздействия на ОС, возможность снижения удельных значений эмиссий, связанных с техническими способами и методами снижения воздействия на ОС на предприятиях, относящихся к области применения справочника НДТ, оценивались на основании следующих показателей:

- источники выбросов вредных (загрязняющих) веществ в атмосферный воздух;
- источники сбросов вредных (загрязняющих) веществ в водные объекты;
- перечень загрязняющих веществ, содержащихся в выбросах в атмосферный воздух;
- перечень загрязняющих веществ, содержащихся в сбросах в водные объекты;
- объем и (или) масса загрязняющих веществ, содержащихся в выбросах в атмосферный воздух;
- объем и (или) масса загрязняющих веществ, содержащихся в сбросах в водные объекты.

#### 4.1.3 Критерий «Применение ресурсо- и энергосберегающих методов»

Идентификация технологий в качестве НДТ согласно критерию 3 проводилась для перечня технологий, внедренных в Российской Федерации, реализация которых сопровождается наименьшим воздействием на ОС.

Целью оценки технологий на предмет применения ресурсо- и энергосбережения является выявление технологий, характеризующихся максимальным использованием ресурсного потенциала отходов и меньшими затратами энергии и ресурсов.



Оценка потребления основных ресурсов проводится по следующим показателям:

- потребление энергии — уровень энергопотребления и тип топлива (природный газ, бензин, мазут и т. д.);
- потребление воды — объем потребления воды и назначение потребления воды (промывная жидкость, хладагент, сырье и т. д.);
- потребление вспомогательных материалов — объем потребления вспомогательных материалов.

Предпочтение отдается технологиям с использованием оборотных циклов, рекуперации тепла и внедренной системой энергоменеджмента.

#### **4.1.4 Критерий «Экономическая эффективность внедрения и эксплуатации технологических процессов, оборудования, технических способов, методов»**

При рассмотрении технологий с целью выявления НДТ оценка технологий по критерию экономической эффективности производилась с целью исключения из рассмотрения технологий, характеризующихся заведомо неприемлемыми инвестиционными и эксплуатационными затратами. Сопоставление различных НДТ по критерию экономической эффективности не производилась, кроме специально оговоренных случаев, и поэтому остается в сфере компетенции предприятий.

Был проведен анализ эффективности затрат, используемый для определения того, какие мероприятия являются наиболее предпочтительными для достижения определенной экологической цели при самой низкой стоимости.

Критерий «Экономическая эффективность внедрения и эксплуатации технологических процессов, оборудования, технических способов, методов снижения воздействия на ОС» определяется с использованием основных принципов оценки экономической эффективности внедрения и эксплуатации технологии (см. рисунок 4.3).

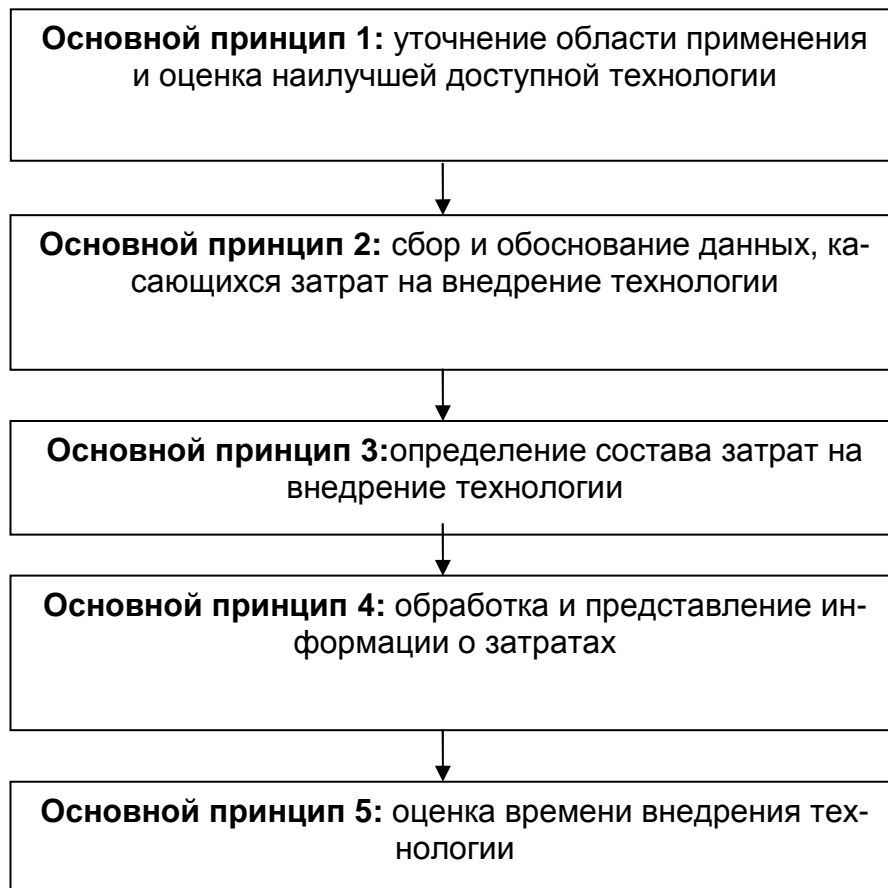


Рисунок 4.3 — Основные принципы оценки экономической целесообразности внедрения НДТ

#### 4.1.5 Критерий «Период внедрения технологических процессов, оборудования, технических способов, методов»

При рассмотрении технологий с целью выявления НДТ, их оценка по критерию сроков внедрения производилась для исключения из рассмотрения технологий, характеризующихся заведомо неприемлемыми сроками внедрения.

Члены ТРГ 36 провели оценку сроков внедрения НДТ, поскольку именно сроки внедрения могут быть критичными для промышленности. При этом были отдельно рассмотрены сроки внедрения НДТ следующих временных масштабов:

- краткосрочный (от нескольких недель до месяцев);
- среднесрочный (от нескольких месяцев до года);
- долгосрочный (от одного года).

Данный критерий особо актуален для технологий, рекомендуемых для проектируемого производства либо для действующего, находящегося на стадии модернизации.

Для оценки времени внедрения следует использовать период окупаемости определенной технологии в сравнении с затратами, относящимися к обеспечению охраны ОС. Необходимо провести оценку скорости внедрения НДТ, так как именно сроки внедрения могут быть критичными для промышленности. При этом рекомендуется отдельно рассматривать скорости внедрения НДТ следующих временных масштабов:

- краткосрочный (от нескольких недель до месяцев);
- среднесрочный (от нескольких месяцев до года);
- долгосрочный (обычно составляет несколько лет).

Технические и технологические решения НДТ должны обеспечивать возможность создания производственно-технических комплексов путем их интеграции, открытых для модернизации и развития, отвечающих положениям настоящего справочника НДТ.

Выбор времени модернизации должен совпасть с плановой заменой существующего оборудования, а инвестиционные циклы могут быть эффективным средством для рентабельного внедрения технологии. Оценивая скорость (период) внедрения НДТ, рекомендуется также проанализировать предельные затраты на модернизацию. Для НДТ, которые требуют существенных инвестиционных капитальных затрат или значительных модификаций производственных процессов и инфраструктуры, представляется необходимым предусматривать более длительные периоды внедрения.

#### **4.1.6 Принятие членами ТРГ решения об отнесении технологии к наилучшей доступной технологии**

Технология определялась в качестве НДТ при достижении соглашения между всеми членами ТРГ 36 по данному вопросу.

При наличии особого мнения по определению технологии в качестве НДТ, не поддерживаемого всеми членами ТРГ 36, такая технология определялась в качестве НДТ и включалась в справочник НДТ со специальными указаниями на особое мнение при соблюдении следующих условий:

а) в основе особого мнения лежат данные, которыми располагают ТРГ 36 и федеральный орган исполнительной власти, ответственный за разработку информационно-технических справочников НДТ, на момент подготовки выводов относительно НДТ;

б) заинтересованными членами ТРГ 36 представлены обоснованные доводы для включения технологии в перечень НДТ. Доводы являются обоснованными, если они подтверждены техническими и экономическими данными, данными о воздействии на различные компоненты окружающей среды, данными экспертного сообщества и соответствием рассматриваемой технологии понятию «наилучшая доступная технология» и критериям определения НДТ в соответствии с Федеральным законом от 10 января 2002 г. № 7-ФЗ «Об охране окружающей среды».

Результатом рассмотрения технологий с применением критериев достижения целей охраны окружающей среды для определения наилучшей доступной технологии, установленных нормативными правовыми актами, является перечень наилучших доступных технологий, представленный в разделе 5.

#### **4.2 Внедрение наилучшей доступной технологии**

Внедрение НДТ хозяйствующими субъектами в конкретной отрасли промышленности, как правило, ориентировано на обеспечение комплексного подхода по предотвращению и (или) минимизации техногенного воздействия и базируется на сопоставлении эффективности мероприятий по защите окружающей среды с затратами, которые должен при этом нести хозяйствующий субъект для предотвращения и (или) ми-

нимизации оказываемого им техногенного воздействия в обычных условиях хозяйствования, т. е. до внедрения НДТ.

При внедрении НДТ на объекте хозяйственной деятельности необходимо учитывать затраты на все технологические переделы и потребности в необходимом аппаратном оснащении производства с учетом затрат хозяйствующих субъектов, ожидаемой экономической целесообразности применения НДТ в отрасли промышленности (см. рисунок 4.4).

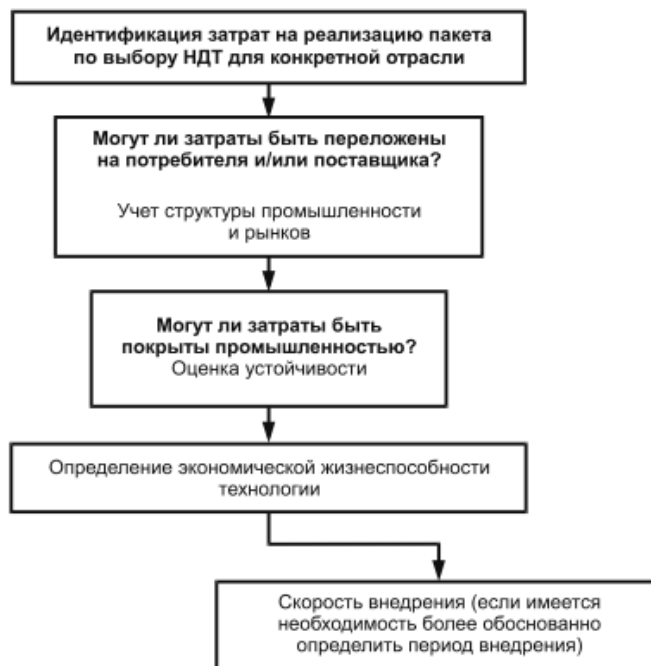


Рисунок 4.4 — Обобщенный алгоритм аспектов оценки ожидаемой экономической целесообразности применения НДТ в отрасли промышленности.

## Раздел 5. Наилучшие доступные технологии обработки поверхности металлов и пластмасс с использованием электролитических или химических процессов

В данном разделе сведения о наилучших доступных технологиях обработки поверхности металлов и пластмасс с использованием электролитических или химических процессов изложены по принципу «от общего к частному». В соответствии с Федеральным законом от 21 июля 2014 г. № 219-ФЗ «О внесении изменений в Федеральный закон «Об охране окружающей среды» и отдельные законодательные акты Российской Федерации» наилучшая доступная технология — технология производства продукции (товаров), выполнения работ, оказания услуг, определяемая на основе современных достижений науки и техники и наилучшего сочетания критериев достижения целей охраны ОС при условии наличия технической возможности ее применения. При этом к наилучшим доступным технологиям могут быть отнесены как технологические процессы, оборудование, технические способы, так и другие методы защиты окружающей среды.

Для всех предприятий, использующих технологии обработки поверхности металлов и пластмасс с использованием электролитических или химических процессов общими методами защиты ОС, апробированными в Российской Федерации, являются методы и инструменты систем экологического менеджмента.

## 5.1 Системы менеджмента

### НДТ 1. Системы экологического менеджмента и их инструменты. Затраты и выгоды внедрения систем экологического менеджмента

Системы управления окружающей средой или системы экологического менеджмента (СЭМ) получили распространение в конце XX в.; в сентябре 2015 г. выпущен новый стандарт ISO 14001:2015 Environmental management Systems — Requirements with Guidance for Use; в течение переходного периода (до осени 2018 г.) действует также стандарт ГОСТ Р ИСО 14001—2007 «Системы экологического менеджмента. Требования и руководство по применению» [87], [88].

СЭМ представляет собой часть системы менеджмента организации, необходимую для разработки и внедрения экологической политики и управления экологическими аспектами. Система менеджмента — это совокупность взаимосвязанных элементов, используемых для установления политики и целей, а также для достижения этих целей. СЭМ включает в себя организационную структуру, распределение ответственности, приемы, процедуры, процессы и ресурсы для разработки, внедрения, соблюдения и контроля за соблюдением экологической политики.

Наибольшую результативность СЭМ имеет в том случае, когда является неотъемлемой частью управления предприятием в целом.

Ключевое понятие СЭМ — это экологический аспект, позволяющий соотнести деятельность организации и ее взаимодействие с окружающей средой. Экологический аспект рассматривается как элемент деятельности организации, ее продукции или услуг, который может взаимодействовать с ОС. Использование этого понятия существенно облегчает применение подходов предотвращения загрязнения, которое заключается в контроле экологических аспектов, обеспечивающем минимизацию негативного воздействия на ОС при условии соблюдения производственных требований. Соотношение «экологические аспекты» и «воздействие на окружающую среду» можно рассматривать как соотношение понятий «причины и условия» и «следствие». В контексте НДТ это означает, что контроль причин и условий воздействия — экологических аспектов — позволяет решать задачи предотвращения и (или) минимизации негативного воздействия организации на окружающую среду, т. е. обеспечивать ее защиту.

Для промышленных предприятий приоритетные экологические аспекты идентифицируются в результате анализа таких факторов воздействия на окружающую среду, как: выбросы загрязняющих веществ в атмосферу; сбросы загрязняющих веществ в водные объекты; образование отходов; потребление энергии, сырья и материалов.

Ключевыми принципами СЭМ являются предотвращение загрязнения и последовательное улучшение.

Предотвращение загрязнения предполагает использование процессов, практических методов, подходов, материалов, продукции или энергии, для того чтобы избежать, минимизировать или контролировать (отдельно или в сочетании) образование,

выброс или сброс любого типа загрязняющих веществ или отходов, чтобы минимизировать негативное воздействие на окружающую среду. Предотвращение загрязнения может включать уменьшение или устранение источника образования, изменения процесса или стадии процесса, продукции или услуги, эффективное использование ресурсов, замену материалов и энергии, повторное использование, восстановление, вторичную переработку, регенерацию, рекуперацию, утилизацию и очистку, т. е. принцип предотвращения загрязнения полностью соответствует содержанию термина «наилучшие доступные технологии» [89], [90].

Последовательное улучшение — периодический процесс совершенствования СЭМ с целью улучшения общей экологической результативности, согласующийся с экологической политикой организации. Более детальное разъяснение этого принципа приведено в Схеме экоменеджмента и аудита (The Eco-Management and Audit Scheme (EMAS III): «Процесс улучшения, год за годом, измеримых результатов системы экологического менеджмента, связанных с управлением организацией ее значимыми экологическими аспектами, основанный на ее экологической политике, целях и задачах, причем улучшение результатов необязательно должно происходить во всех сферах деятельности одновременно» [91].

Процесс последовательного улучшения реализуется путем постановки экологических целей и задач, выделения ресурсов и распределения ответственности для их достижения и выполнения (разработки и реализации программ экологического менеджмента). При этом с точки зрения НДТ экологические задачи (детализированные требования к результативности) должны ставиться с учетом технологических показателей НДТ. Тем самым принцип последовательного улучшения приобретает конкретность, получает численные ориентиры, что соответствует современным взглядам на требования к СЭМ [89].

В связи с тем, что для постановки и проверки выполнения задач СЭМ необходимо обеспечить систему оценки (в том числе и по результатам измерений) показателей результативности, разработка программ экологического менеджмента предполагает и совершенствование практики производственного экологического мониторинга и контроля, включая выбор, обоснование и организацию измерений ключевых параметров. Это тем более важно, что в соответствии со статьей 22 Федерального закона от 21 июля 2014 г. № 219-ФЗ «О внесении изменений в Федеральный закон «Об охране окружающей среды» и отдельные законодательные акты Российской Федерации» предприятия категории I должны будут передавать результаты измерений концентраций загрязняющих веществ, содержащихся в выбросах в атмосферный воздух и сбросах в водные объекты, в Государственный фонд данных государственного экологического мониторинга (государственного мониторинга окружающей среды), создаваемый и используемый в соответствии с законодательством в области охраны окружающей среды.

СЭМ на предприятиях может включать следующие элементы:

- экологическую политику;
- планирование (цели, задачи, мероприятия);
- внедрение и функционирование, выполнение процедур;
- контроль и корректирующие действия;
- оценку руководством;
- подготовку регулярной экологической отчетности;

- подготовку заключений по выводу предприятия из эксплуатации;
- разработку экологически безопасных технологий;
- применение химических реагентов и химикатов в соответствии с нормативно-технической документацией указанной в документации на технологические процессы.

Руководство предприятия обязано определить его экологическую политику и обеспечить, чтобы она:

- соответствовала деятельности предприятия по характеру, масштабу и воздействию на ОС;
- отражала готовность предотвращать и контролировать загрязнение ОС;
- отражала готовность соблюдать все значимые природоохранные акты и положения, а также иные требования, обязательство выполнять которые берет на себя данная организация;
- создавала рамки для формулирования и пересмотра экологических целей и задач;
- была документирована и доведена до сведения всего персонала;
- была доступна для всех заинтересованных сторон.

Планирование и определение задач и целей предотвращения загрязнений ОС подразумевают:

- процедуры по выявлению экологических аспектов предприятия и той деятельности, которая оказывает или может оказать значительное воздействие на ОС, и по обновлению данной информации;
- процедуры по выявлению и предотвращению загрязнений на всех производственных участках, позволяющие определить потоки отходов, установить приоритеты мероприятий, выявить основную причину появления отходов, наметить и осуществить изменения, уменьшающие или предотвращающие появление отходов, оценить результаты;
- процедуры по выявлению и обеспечению доступа к законодательным актам и иным требованиям, выполнять которые намерена данная организация и которые применимы к экологическим аспектам ее деятельности;
- определение и обзор документированных экологических целей и задач с учетом законодательных и иных требований, а также позиций заинтересованных сторон;
- определение и регулярный пересмотр программы экологического менеджмента, включая распределение ответственности за достижение поставленных целей на всех значимых функциональных уровнях, способы и временные рамки для их реализации.

Чтобы обеспечить знание, понимание и соблюдение процедур, необходимо создать определенные системы, поэтому эффективный экологический менеджмент включает такие элементы, как:

- структура и ответственность (выявление, документирование и распределение ролей, ответственности и полномочий, в том числе назначение одного конкретного представителя; обеспечение необходимых для внедрения и контроля СЭМ человеческих и финансовых ресурсов, технологий, технических решений, специальных знаний и навыков);
- тренинг, осведомленность и компетентность (выявление потребностей в подготовке персонала для обеспечения того, чтобы все сотрудники, деятельность которых может оказать существенное воздействие на окружающую среду, прошли соответствующую подготовку);

- коммуникации (создание и соблюдение процедур обмена информацией между различными функциональными уровнями внутри предприятия, а также процедур, направленных на укрепление диалога, получение, оформление и, где это необходимо, на участие в информационном обмене с внешними заинтересованными сторонами);

- участие персонала (вовлечение сотрудников в процесс достижения высокого уровня экологической результативности путем применения таких форм совместной работы, как книга предложений, проектная группа либо комитет по защите ОС);

- документация (определение и своевременное обновление информации, в бумажном или в электронном виде, которая отражала бы ключевые элементы системы менеджмента и их взаимодействие, а также содержала бы ссылки на сопутствующие документы);

- действенный контроль процесса (надлежащий контроль процесса на всех стадиях — подготовка, запуск, функционирование, остановка, нештатная ситуация; выявление ключевых показателей эффективности (объемный расход, температура, состав, количество), а также способов их измерения и управления; документирование и анализ любых отклонений от рабочего режима с целью выявить их причины и устранить их во избежание повторения сбоев (этому способствует внедрение среди персонала системы «отсутствия виновных», когда установить причины нештатной ситуации важнее, чем найти виновников ее возникновения);

- программа технического обслуживания (создание структурированной программы технического обслуживания, основанной на технических характеристиках оборудования, нормах и правилах его эксплуатации и учитывающей любые его отказы, поломки и их последствия; поддержка такой программы путем создания соответствующих систем документирования, а также проведения диагностики оборудования; четкое распределение ответственности за планирование и проведение технического обслуживания);

- готовность к нештатным ситуациям и реагирование на них (создание и выполнение процедур, направленных на выявление возможных несчастных случаев и нештатных ситуаций и адекватное на них реагирование, а также на смягчение и предотвращение сопутствующего таким ситуациям воздействия на окружающую среду).

Действенность СЭМ обеспечивается путем разработки, внедрения и соблюдения основных процедур, необходимых для управления экологическими аспектами. Процедура представляет собой определенный способ осуществления действия или процесса. Процедуры могут быть документированными или не документированными. Процедуры определяют последовательность операций и важные факторы этапов различных видов деятельности. В процедуры могут быть включены рабочие критерии нормального выполнения этапа, действия в случае отклонения от нормы или критерии выбора последующих этапов [89].

Процедуры позволяют обеспечить: взаимодействие подразделений для решения задач, вовлекающих более одного подразделения; функционирование сложных организационных структур (например, матричных); точное выполнение всех этапов важных видов деятельности; надежный механизм изменения действий (в частности, последовательного улучшения); накопление опыта и передачу его от специалистов новым работникам.

В связи с тем что значительное негативное воздействие на окружающую среду нередко оказывается в результате возникновения нештатных ситуаций, СЭМ включает требование обеспечения подготовленности к таким ситуациям и разработки ответных



действий. Предприятие должно установить, внедрить и поддерживать процедуру (ы), необходимую (ые) для выявления потенциально возможных аварий и штатных ситуаций, которые могут оказывать воздействие на ОС, и для определения того, как организация будет на них реагировать. Предприятие должно также реагировать на возникающие штатные ситуации и аварии и предотвращать или смягчать связанные с ними негативные воздействия на окружающую среду. Работоспособность таких процедур целесообразно периодически проверять на практике [89].

Контроль и корректирующие действия включают такие элементы менеджмента, как:

- мониторинг и измерения (создание и соблюдение документированных процедур регулярных наблюдений и измерения ключевых параметров тех операций и видов деятельности, которые оказывают значительное воздействие на окружающую среду. Сюда входят: протоколирование данных о работе оборудования, значимые управляющие параметры, а также обеспечение соответствия принятым на предприятии экологическим целям и задачам; создание и соблюдение документированной процедуры периодической оценки соответствия основным законодательным актам и положениям в области охраны окружающей среды);

- корректирующие действия и предотвращение несоответствий (создание и соблюдение процедур определения ответственности и полномочий по рассмотрению и расследованию случаев несоответствия условиям природоохранных разрешений и иным требованиям законодательства, целям и задачам предприятия, по принятию мер к смягчению любых вызванных этими случаями воздействий, а также по инициированию и осуществлению направленных корректирующих и предотвращающих несоответствие действий, адекватных масштабу проблемы и воздействию на окружающую среду);

- ведение записей (создание и соблюдение процедур выявления, ведения и хранения доступных для прочтения и отслеживания экологических записей, включая результаты тренингов, аудиторских проверок и отчеты);

- внутренний аудит (создание и соблюдение программ (ы) и процедур периодической проверки системы экологического менеджмента, куда входили бы групповое обсуждение с персоналом, инспекция условий работы и оборудования, пересмотр записей и документации. По результатам этих действий сотрудниками предприятия (внутренний аудит) или третьей стороной (внешний аудит) должен быть составлен объективный и беспристрастный письменный отчет, отражающий область, частоту и методики проверки, а также распределение ответственности и требования по проведению аудита и представлению его результатов, с целью определить, соответствует ли система экологического менеджмента запланированным мероприятиям, правильно ли она внедрена и выполняется; проведение не реже чем один раз в три года проверки или, если необходимо, серии аудиторских проверок в зависимости от характера, масштаба и сложности работ, значимости сопряженного с этим воздействия на окружающую среду, важности и срочности выявленных предыдущими проверками проблем и их предыстории (более сложные виды деятельности, оказывающие существенное воздействие на окружающую среду, подвергаются проверке чаще); наличие адекватных механизмов контроля за соблюдением результатов проверки);

- периодическая оценка соответствия требованиям законодательных и нормативных актов.

Оценка руководством включает проведение руководством предприятия через определяемые им самим промежутки времени анализа системы экологического ме-

неджмента с целью подтвердить ее адекватность и эффективность; контроль за сбором, необходимым для проведения оценки информации; документальное оформление.

Подготовка регулярной экологической отчетности заключается в подготовке экологического отчета, особое внимание в котором уделено достигнутым на предприятии с учетом поставленных задач и целей результатам. Отчет должен носить регулярный характер и выходить не реже 1 раз в год или реже в зависимости от значимости уровня выбросов и сбросов, образования отходов и т. д. В отчете следует уделять внимание информационным нуждам значимых заинтересованных сторон, сам отчет должен находиться в открытом доступе (в виде электронных публикаций, в библиотеках и др.). Следует отметить, что речь идет об отчетности, разрабатываемой именно в рамках СЭМ; требования к подготовке официальной отчетности установлены особо.

Подготовка заключений об уровне воздействия на ОС при выводе предприятия из эксплуатации должна осуществляться на стадии его проектирования, поскольку заранее проведенная подготовка делает его вывод из эксплуатации проще, чище и дешевле. При выводе предприятия из эксплуатации возникает опасность загрязнения почвы (и грунтовых вод), образуется большое количество твердых отходов. Способы предотвращения попадания вредных веществ в окружающую среду определяются выбранным процессом, однако общие рекомендации таковы: отказ от использования подземных конструкций; внедрение элементов, облегчающих демонтаж; обработка поверхностей, обеспечивающая их легкую очистку от загрязнений; взаиморасположение оборудования, при котором уменьшается количество задерживаемых химических веществ и упрощается смыв или промывка; разработка гибких автономных участков, что даст возможность организовать поэтапную консервацию; применение, где возможно, биоразлагаемых и повторно используемых материалов.

Защита окружающей среды должна быть неотъемлемой частью разработки любого процесса, поскольку внедрение на максимально ранних стадиях эффективнее и дешевле.

Заключения по разработке экологически безопасных технологий могут иметь место на стадии проведения научных исследований и опытно-конструкторских разработок. Альтернативой самостоятельным действиям предприятия в данной области может стать передача таких работ в сторонние организации или институты, занимающиеся подобной деятельностью.

В контексте НДТ речь не идет о сертификации систем экологического менеджмента. Аналогичная позиция представлена в справочнике ЕС, в котором сказано, что наилучшей доступной технологией следует считать разработку СЭМ и следование ее принципам. Практический опыт отечественных предприятий свидетельствует о том, что основные преимущества состоят в использовании ключевых методов СЭМ, в том числе таких, как:

- идентификация экологических аспектов производства (и выделение из их числа приоритетных аспектов);
- укрепление системы производственного экологического контроля;
- разработка и выполнение программ экологического менеджмента и тем самым достижение последовательного улучшения результативности там, где это практически возможно;

- разработка и внедрение процедур, необходимых для обеспечения соответствия организации требованиям нормативов, установленных на основе технологических показателей.

## **5.2 Технологические и технические решения, применимые в качестве НДТ обработки поверхности металлов и пластмасс в целом**

### **5.2.1 Потребление энергии**

Общие положения о потреблении энергии при обработке поверхности металлов и пластмасс с использованием электролитических или химических процессов можно найти в разделах 2, 3. Сокращение удельного энергопотребления позволяет улучшить энергоэффективность производства в целом.

#### **НДТ 2. Снижение потребления электроэнергии**

НДТ является снижение потребления энергии путем применения любого из нижеперечисленных или их сочетания технологических решений и технических приемов:

- сокращение падения напряжения в проводниках и разъемах;
- регулярное обслуживание источников тока (выпрямителей) и контактов (токоподводящих шин) в электрической системе;
- установка современных выпрямителей с увеличенным коэффициентом преобразования по сравнению со старыми при работе на максимальной мощности;
- увеличение электропроводности рабочих растворов с помощью введения химических веществ (например, серной кислоты в ваннах кислого меднения) или композиций;
- сокращение утечки тока у электрохимических ванн;
- изменение форм тока (например, реверс, пульсация), при котором возможно улучшение качества осаждения металла.
- установка энергоэффективного оборудования (например, энергоэффективных насосов).

### **5.2.2 Рациональное водопотребление**

#### **НДТ 3. Рациональное водопотребление**

НДТ является рациональное водопотребление путем применения любого из нижеперечисленных или их сочетания технологических решений и технических приемов (см. раздел 2.4):

- повышение количества ванн (ступеней) промывки;
- замена прямоточной промывки на противоточную;
- использование воды из систем охлаждения и нагрева на операциях промывки;
- интенсификация промывки путем перемешивания промывной воды с помощью барботеров в ванне подвесочного типа, а в барабанных ваннах — путем не менее чем двукратного погружения вращающегося барабана в ванну промывки на 10–15 с с последующей выдержкой его над ванной до прекращения стекания жидкости;

- изменение последовательности промывных операций за счет изменения маршрута движения деталей;
- повторное использование промывной воды на других операциях промывки.

### **5.2.3 Снижение уноса химических веществ**

#### **НДТ 4. Снижение уноса химических веществ из рабочих ванн в сбрасываемые промывные воды**

НДТ является снижение уноса химических веществ из рабочих ванн в сбрасываемые промывные воды путем применения любого из нижеперечисленных или их сочетания технологических решений и технических приемов:

- установка ванн улавливания;
- оптимизация конструкции подвесок и размещения на них деталей;
- оснащение барабанов дополнительными отверстиями для облегчения вытекания из них раствора;
- оснащение между технологическими и промывными ваннами козырьков с наклоном в сторону технологических ванн;
- увеличение времени выдерживания деталей над поверхностью ванны (времени стекания), а также применение обдува, встряхивания и т. п.
- душирование деталей малым количеством воды в момент извлечения их из технологической ванны;
- подпитка технологических ванн водой из ванн улавливания;
- применение устройств и методов для извлечения компонентов из промывной воды в ваннах промывки и улавливания с помощью химических, электрохимических, сорбционных, мембранных и других методов.

### **5.2.4 Сокращение образования отработанных технологических растворов**

#### **НДТ 5. Сокращение образования отработанных технологических растворов**

НДТ является сокращение образования отработанных технологических растворов путем применения любого из нижеперечисленных или их сочетания технологических решений и технических приемов:

- продление срока эксплуатации электролитов за счет применения средств и методов контроля их состава и состояния, технологических параметров гальванообработки;
- продление срока эксплуатации технологических растворов за счет применения процессов регенерации для удаления из них вредных примесей при использовании химических, сорбционных, электрохимических и других процессов;
- соблюдение технологических режимов.

## 5.2.5 Сокращение выбросов загрязняющих веществ в атмосферу

### НДТ 6. Сокращение выбросов загрязняющих веществ в атмосферу

НДТ является сокращение организованных выбросов загрязняющих веществ в атмосферу путем применения любого из нижеперечисленных или их сочетания технологических решений и технических приемов:

- проведение организационных мероприятий, направленных на решение следующих задач: установление необходимости очистки удаляемого воздуха от вредных веществ; определение эффективности очистки воздуха; выбор оптимальных мест расположения и высоты вытяжных труб; выбор расположения и уровней приемных устройств наружного воздуха для приточных систем;

- капсюлизация оборудования и его герметизация;

- укрытие ванн и поверхности растворов;

- уменьшение выделения вредных веществ с поверхности ванн за счет применения пенообразователей и веществ, снижающих поверхностное натяжение, в составе растворов;

- применение по возможности меньших значений плотности тока и температуры раствора без снижения производительности процесса и качества покрытия;

- приготовление и корректирование растворов (в особенности высокотоксичных) централизованным способом в обособленных помещениях с перекачкой готовых растворов к ваннам насосами по трубопроводам;

- применение устройств для сигнализации при неисправности системы вентиляции;

- применение устройств для автоматического блокирования оборудования и сантехустройств;

- применение устройств для автоматического регулирования режимов процессов обработки (температуры, плотности тока, кислотности растворов, постоянства уровня раствора, времени электролиза и т. п.);

- снижение выбросов в технологических операциях, сопровождаемых образованием пылей, аэрозолей, паров и газов с применением фильтров, абсорберов, адсорберов и других устройств.

## 5.2.6 Сокращение поступления в сточные воды токсичных загрязняющих веществ

### НДТ 7. Сокращение поступления в сточные воды токсичных загрязняющих веществ

НДТ является сокращение поступления в сточные воды токсичных загрязняющих веществ путем применения любого из нижеперечисленных или их сочетания технологических решений и технических приемов:

- замена составов растворов и электролитов, содержащих высокоопасные химические вещества, на менее опасные (например, электролиты на основе соединений шестивалентного хрома на электролиты на основе соединений трехвалентного хрома или цианистые на бесцианистые);

- снижение содержания загрязняющих веществ в сточных водах, поступающих на очистные сооружения, за счет уменьшения количества электролитов и растворов, выносимых из технологических ванн в ванны промывки;
- применение менее концентрированных растворов.

### **5.2.7 Минимизация образования объемов сточных вод и отходов производства**

#### **НДТ 8 Минимизация образования объемов сточных вод и отходов производства**

НДТ является минимизация образования объемов сточных вод и отходов производства путем применения любого из нижеперечисленных или их сочетания технологических решений и технических приемов:

- внедрение малоотходных, безотходных и ресурсосберегающих технологий;
- внедрение локальных систем очистки и регенерации промывочной воды и использования ее по замкнутому циклу;
- использование очищенных производственных сточных вод в замкнутом цикле (организация водооборота);
- применение процессов утилизации, которые позволяют выделить из отработанных растворов отдельные ценные компоненты (цветные металлы, кислоты и другие вещества) и использовать их на данном предприятии или на смежных производствах;
- использование флотационного метода для выделения дисперсной фазы тяжелых металлов с образованием флотошлама влажностью 95 % — 96 %, обеспечивающего снижение количества и объема осадка за счет уменьшения влажности по сравнению с отстойными системами;
- внедрение средств и методов кондиционирования и обезвоживания гальваношламов в виде, пригодном для утилизации;
- внедрение средств и методов контроля параметров очистки сточных вод и обработки гальваношламов.

### **5.2.8 Гальванохимическая обработка поверхности в производстве печатных плат**

#### **НДТ 9 Гальванохимическая обработка поверхности в производстве печатных плат**

НДТ является гальванохимическая обработка поверхности в производстве печатных плат с учетом обязательного выполнения всех нижеперечисленных требований:

- внедрение прогрессивных технологий обработки поверхности фольгированного диэлектрика с использованием технологических растворов отечественного производства для очистки и активации поверхности, формирования адгезионного слоя, снятие интерметаллического слоя и металлорезиста;
- внедрение современных технологий очистки сточных вод производства печатных плат от ионов тяжелых металлов, комплексообразователей и органических соеди-

нений с использованием реагентных, сорбционных, флотационных и других технологий.

### **5.2.9 Нанесение металлических и неметаллических неорганических покрытий**

#### **НДТ 10 Нанесение металлических и неметаллических неорганических покрытий**

НДТ является нанесение металлических и неметаллических неорганических покрытий надлежащего качества с использованием технологических и технических методов, отвечающих критериям экологической безопасности и экономической целесообразности.

## **Раздел 6. Экономические аспекты реализации наилучших доступных технологий**

Производства по обработке поверхности металлов и пластмасс характеризуются огромным и разнообразным ассортиментом обрабатываемых изделий и типов покрытий и применяемых составов растворов и электролитов и технологического оборудования, которые, в свою очередь, зависят от конструктивно-технологических особенностей покрываемых деталей, технологических процессов, программы выпуска, типа производства и исходя из условий разделения и кооперации труда.

Внедрение наилучших доступных технологий, описанных в разделе 5, может протекать различными путями:

- внедрение систем менеджмента и других организационно-технических мероприятий;
- полное или частичное перевооружение производства;
- внедрение технологического процесса обработки поверхности металлов и пластмасс (совокупность метода обработки, приспособлений, с помощью которых производится обработка (подвеска, барабан, колокол и т. д.), операций обработки, технологических параметров обработки по каждой операции (состав растворов, температура, плотность тока), оборудования (стационарные ванны, операторные линии, источники тока) или отдельных составляющих процесса);
- внедрение технологического процесса и/или оборудования по обработке сбросов, выбросов и твердых отходов (процессы очистки, обезвреживания, регенерации, рекуперации, утилизации и пр.).

Решение о внедрении того или иного технологического процесса и/или оборудования по обработке поверхности металлов и пластмасс, а также отходов (в том числе об объединении или разделении потоков) должно приниматься индивидуально в каждом случае, исходя из объемов образующихся отходов и экономической целесообразности.

Перечень услуг в области обработки поверхности металлов и пластмасс, сбросов, выбросов и твердых отходов на российском рынке предлагает целый ряд компаний, при этом подавляющая часть компаний стоимость услуг предоставляет только по заявке предприятий, исходя из конкретных потребностей производства. В таблице 6.1 приведены затраты на внедрение ряда наилучших доступных технологий.

Таблица 6.1 — Затраты на внедрение ряда НДТ

Наименование НДТ	Затраты, тыс. руб. (в ценах 2015 г.)
1 Внедрение систем менеджмента	
1.1 Предварительная стадия (в том числе обучение специалистов-менеджеров, оценка исходной ситуации для внедрения)	>250
1.2 Разработка системы	>500
1.3 Внедрение системы	>500
1.4 Сертификация системы	>50
2 Оборудование для обработки поверхности металлов и пластмасс	
2.1 Мини гальванические линии	>900
2.2 Стационарные ванны	>10
2.3 Установки приготовления растворов	>600
2.4 Установки фильтрования растворов	>50
3 Электролиты, растворы и компоненты, применяемые при обработке поверхности металлов и пластмасс	
3.1 Электролиты меднения, л	0,8–1,4
3.2 Электролиты никелирования, л	0,9–1,5
3.3 Электролиты для предварительной обработки, л	0,7–1,5
3.4 Электролиты для гальванопластических работ, л	1,5–3,5
3.5 Блескообразующие добавки, кг	0,2–0,8
3.6 Составы для удаления нежелательных покрытий, л	0,8–1,8
3.7 Анодные материалы, кг	2–6
4 Оборудование для очистки выбросов и сбросов	
4.1 Фильтры	50–500
4.2 Емкости	5–20
4.3 Реакторы	10–30
4.4 Системы комплексной очистки, 1 м <sup>3</sup>	>500

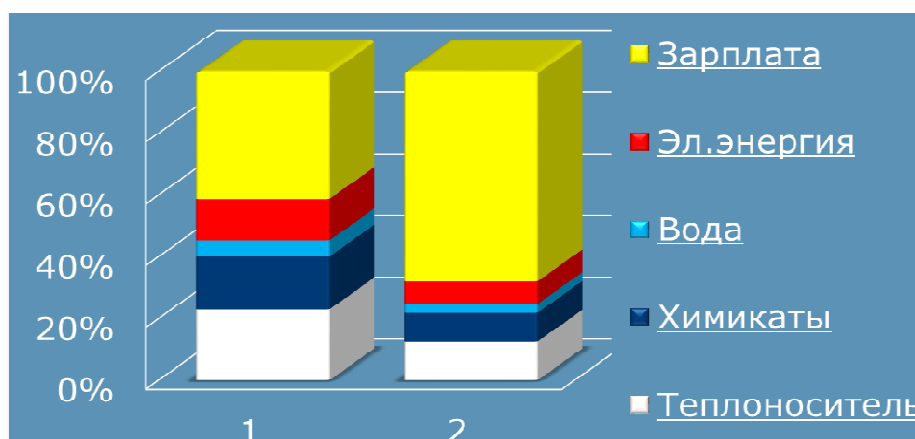
Количественные данные, приведенные в таблице 6.1, представляют собой приблизительную оценку затрат на внедрение ряда НДТ.

Дополнительные оценки можно провести в ходе выполнения пилотных проектов в сфере НДТ в Российской Федерации. Такие проекты непременно должны осуществляться при поддержке и активном участии Российского общества гальванотехников и специалистов в области обработки поверхности.



Таблица 6.2 — Энергозатраты при использовании гальванических линий с различными конструктивными решениями и площадью поверхности покрытия

№	Серийность производства	Объем удаляемого воздуха $L$ , куб. м/ч		Установленная мощность двигателей вентиляторов, кВт		Требуемое количество тепла для нагрева приточного воздуха, Гкал/ч	
		Ванны без крышек	Ванны с крышками	Ванны без крышек	Ванны с крышками	Ванны без крышек	Ванны с крышками
1	Единичные и мелкосерийные (площадь поверхности покрытия до 50000 м <sup>2</sup> /год)	120 000	65 000	260	100	1,8	1,0
		Экономия тыс. куб. м/ч:		Экономия кВт:		Экономия Гкал/ч:	
		55		160		0,8	
2	Среднесерийные (от 50000 до 150000 м <sup>2</sup> /год)	600 000	200 000	1700	400	11,40	3,80
		Экономия тыс. куб. м/ч:		Экономия кВт:		Экономия Гкал/ч:	
		400		1300		7,6	



1 — затраты на 1 м<sup>2</sup> покрытия в 1980-е гг.;  
 2 — затраты на 1 м<sup>2</sup> покрытия на современном производстве

Рисунок 6.1 — Структура удельных затрат на кв. м покрытий, руб./кв. м

## Раздел 7. Перспективные технологии обработки поверхности металлов и пластмасс

### 7.1 Перспективные технологические и технические решения обработки поверхности металлов и пластмасс (импортозамещение)

Проблема импортозамещения отнюдь не нова для современной России. Она нашла отражение в ряде положений, содержащихся в 7 указах Президента РФ и около 200 федеральных законов, которые регулируют вопросы национальной безопасности.

Под импортозамещением понимается уменьшение или прекращение импорта определенного товара посредством выпуска в стране качественной российской продукции, причем по приемлемой, экономически обоснованной цене, способной на равных конкурировать с зарубежными аналогами как на внутреннем, так и на внешнем рынке.

Одной из сфер применения импортозамещения могут стать технологии обработки поверхности металлов и пластмасс. В этом направлении следует выделить развитие таких перспективных отечественных технических и технологических решений при производстве печатных плат и нанесении гальванических покрытий, как палладиевая прямая металлизация, лазерное формирование отверстий, жидкостная экстракция растворов травления меди, управляющие программы для оборудования по изготовлению печатных плат, замена отдельных токсичных компонентов или составов растворов и электролитов на менее токсичные, сокращение количества потребляемых химических веществ и энергии за счет увеличения срока службы растворов и электролитов за счет процессов регенерации и др.

При решении проблемы импортозамещения необходим комплексный подход, учитывающий уровень развития российской экономики, качество и конкурентоспособность отечественной продукции, уровень инновационного развития предприятий реального сектора экономики и другие факторы и особенности России.

## 7.2 Разработка отечественных аналогов импортных добавок для процессов обработки поверхности металлов и пластмасс

В последние десятилетия на отечественном рынке доминирует продукция европейских зарубежных производителей, выпускающих различные химические препараты, необходимые для производства печатных плат. Сложившаяся практика имеет как положительные, так и отрицательные стороны. Несомненным достоинством является то, что происходит модернизация технологий изготовления печатных плат, развитие конкурентной среды среди разработчиков и поставщиков химической продукции. Недостатком является то, что, не имея возможности изменить технологии, российские производители вынуждены закупать продукцию у зарубежных производителей по высоким ценам.

Таблица 7.1 — Замещаемые продукты

№	Продукт	Производитель	Дистрибьютер
1	BondFilmCleaner ALK	Atotech (Германия)	ООО «Атотех»
2	BondFilm Part A	Atotech (Германия)	ООО «Атотех»
3	BondFilm Hydrox	Atotech (Германия)	ООО «Атотех»
4	Activator POA735	J-КЕМ (Швеция)	ООО Ostec
5	Activator PD600	J-КЕМ (Швеция)	ООО Ostec
6	ЭПИ-бесцианмедь (2X; E1,5X; pH-кор)	EPI (США)	ООО «Сонис»
7	VIGON SC 200	J-КЕМ (Швеция)	ООО Ostec
8	ZESTRON FA +	J-КЕМ (Швеция)	ООО Ostec
9	SolderstripTS Delta	Atotech (Германия)	ООО «Атотех»
10	SolderstripTS Omega	Atotech (Германия)	ООО «Атотех»

В связи с этим перспективным является разработка материалов для обработки фольгированных диэлектриков, являющихся базовым материалом в производстве печатных плат, на основе отечественного сырья, которые можно использовать в существующих технологиях. Так, например, ведутся работы по разработке отечественных материалов для замещения импортных, таких как:

- промывочная жидкость VIGON SC 200 для очистки трафаретов и печатных плат от остатков неоплавленной паяльной пасты и неполимеризованного клея после стадии нанесения паяльной маски и/или клея, а также отмытки печатных плат от флюсов после горячего лужения;

- промывочная жидкость ZESTRON FA+ для отмытки всех типов загрязнений, возникающих в процессе изготовления и сборки печатных плат, а также трафаретов и оборудования, в том числе для удаления остатков флюсов класса no-clean;

- композиция Activator PD 600 для активации поверхности меди (не затрагивая диэлектрик) перед химическим никелированием перед процессом последующего иммерсионного золочения;

- композиция Activator POA 735 для активации поверхности диэлектрика перед химическим меднением печатных плат;

- концентрат бесцианистого электролита меднения ЭПИ-Бесцианмедь и добавки для его корректировки, позволяющие осаждать мелкокристаллические гладкие плотные пластичные беспористые покрытия с высокой адгезией к основе непосредственно на сталь, медь, латунь, алюминий и др.;

- композиция BondFilm для формирования адгезионного металлоорганического слоя для увеличения сцепления меди внутренних слоев печатных плат перед прессованием;

- щелочной очиститель Cleaner ALK для удаления широкого ряда загрязнений с медного ламината поверхности внутренних слоев печатных плат, включая грязь, отпечатки пальцев, окислы и любые усилители адгезии, которые могли остаться на поверхности меди при недостаточном удалении фоторезиста, перед операцией формирования адгезионного металлоорганического слоя;

- композиция TS Delta для снятия оловянного или свинцово-оловянного слоя металлорезиста до интерметаллического слоя олово-медь;

- композиция TS Omega для снятия интерметаллического слоя олово-медь до чистой меди после снятия оловянного или свинцово-оловянного слоя металлорезиста.

### **7.3 Регенерация растворов хромирования с использованием погружных электрохимических модулей**

Для повышения износостойкости стальных деталей одновременно с защитой их защиты от коррозии стальных деталей используют процесс твердого хромирования. Электролит твердого хромирования — один их наиболее токсичных растворов, используемых в гальванотехнике, поскольку он представляет собой раствор хромовой кислоты с концентрацией 1 моль/л (250 г/л в пересчете на хромовый ангидрид  $\text{CrO}_3$ ). Кроме этого, электролит содержит небольшое количество серной кислоты (приблизительно 2,5 г/л) и ионов трехвалентного хрома. Многолетний опыт использования электролита

твердого хромирования в различных отраслях промышленности показывает, что он обладает ограниченным сроком эксплуатации.

Основная причина непригодности электролита для дальнейшей эксплуатации — накопление примесей, оказывающих вредное влияние на процесс хромирования. Такими примесями, как правило, являются катионы тяжелых металлов, и в первую очередь железа. Эксплуатационные характеристики электролита уже существенно ухудшаются, когда концентрация ионов железа достигает 5 г/л, а при концентрации 10–15 г/л электролит становится непригодным для дальнейшей эксплуатации.

Необходимо подчеркнуть, что концентрация хромовой кислоты, основного компонента электролита твердого хромирования, в отработанных электролитах не отличается от ее значений в нормально функционирующем электролите, поэтому для возвращения электролита в рабочее состояние требуется всего лишь уменьшить в несколько раз содержание в нем ионов железа, которые в кислых растворах (в том числе и в электролитах хромирования) присутствуют в катионной форме, в то время как хромовая кислота присутствует в виде смеси монокромовой и полихромовых кислот. Это позволяет осуществить регенерацию электролита путем разделения отработанного электролита на раствор, не содержащий указанных примесей или содержащий их в допустимых количествах, и раствор, содержащий только примеси в легкодоступной для извлечения форме.

Регенерация растворов хромирования предполагает удаление ионов железа из раствора. Погружной электрохимический модуль располагается непосредственно в рабочей ванне, при этом катод расположен в катодной камере, отделенной от технологического раствора катионообменной мембраной. Благодаря этому катионы железа мигрируют из раствора через катионообменную мембрану в катодную камеру, содержащую 10%-ный раствор серной кислоты. Таким образом, концентрация ионов железа в электролите хромирования будет уменьшаться, а покинувшие его ионы железа будут накапливаться соответственно в катодной камере.

Необходимо иметь в виду, что в процессе эксплуатации в электролите хромирования всегда присутствуют ионы трехвалентного хрома, которые будут мигрировать в катодит наряду с ионами водорода и железа. Это, с одной стороны, увеличивает количество образующихся отходов, а с другой — увеличивает расход хромового ангидрида. С целью предотвращения нежелательного переноса трехвалентного хрома в катодит представляется целесообразным ввести дополнительную стадию предварительной проработки регенерируемого электролита с использованием погружного электрохимического модуля с анионообменной мембраной. В ходе этой операции ионы трехвалентного хрома будут окислены на аноде в хромовую кислоту, а их переносу в катодит будет препятствовать анионообменная мембрана, разделяющая анодную и катодную камеры.

#### **7.4 Регенерация растворов цианистого меднения, цинкования и кадмирования с использованием погружных электрохимических модулей**

Работа погружных электрохимических модулей основана на использовании электродных реакций и явлении переноса одноименно заряженных ионов через ионообменные мембраны под действием постоянного электрического тока.

Регенерация растворов цианистого меднения, цинкования и кадмирования предполагает предотвращение окисления цианид-ионов, т. е. управление его концентрацией по мере удаления ионов кадмия из раствора, а также поддержание pH на достаточно высоком уровне. Погружной электрохимический модуль располагается непосредственно в рабочей ванне, при этом анод расположен в камере, отделенной от технологического раствора катионообменной мембраной, содержащей щелочной раствор.

Благодаря этому анионы  $\text{Me}(\text{CN})_4^{2-}$  не имеют доступа к аноду и не могут окисляться, при этом не происходит и снижения pH раствора в процессе электролиза.

#### **7.5 Регенерация растворов щелочного обезжиривания с использованием электрофлотационного метода**

В результате поверхностной обработки изделий от жировых, консервационных, эксплуатационных и технологических загрязнений в моющих и обезжиривающих водных растворах щелочных солей и ПАВ в виде примесей присутствуют нефтепродукты, масла, жиры, органо-минеральные и смолистые вещества, старые лакокрасочные покрытия, остатки смазочно-охлаждающей жидкости и т. п. Эти примеси могут находиться в водной фазе в дисперсном, эмульгированном и растворенном состоянии. В результате образуется эмульсионно-дисперсная система, из которой недостаточно эффективно удаляются эмульгированные примеси напорной флотацией или под действием гравитационных и центробежных сил. Наличие ПАВ, щелочи и щелочных компонентов ( $\text{Na}_2\text{CO}_3$ ,  $\text{Na}_3\text{PO}_4$ ,  $\text{Na}_2\text{SiO}_3$  и др.) повышает стабильность системы.

Использование электрофлотационного метода с применением малоизнашиваемых электродов позволяет извлекать из раствора загрязнения, находящиеся в дисперсном и эмульгированном состоянии, что позволяет значительно продлить срок эксплуатации растворов.

Принцип регенерации растворов щелочного обезжиривания с использованием электрофлотационного метода заключается в пропускании постоянного электрического тока через очищаемый раствор, в результате чего происходит образование высокодисперсных пузырьков газа (водорода, кислорода, хлора). Пузырьки газов, поднимаясь вверх, сталкиваются с загрязнениями, находящимися в дисперсном и эмульгированном состоянии, с образованием флотокомплексов, которые всплывают на поверхность жидкости, образуя устойчивый пенный слой (флотоконцентрат). Сюда же выносятся отдельные растворимые примеси (анионы, катионы, поверхностно-активные вещества и др.), адсорбирующиеся на газовых пузырьках и на частицах дисперсной фазы загрязняющих веществ.

Можно отметить ряд преимуществ электрофлотационного метода по сравнению с другими способами разделения фаз:

- высокая степень и скорость разделения фаз (например, по сравнению со скоростью гравитационного осаждения дисперсных примесей скорость электрофлотационного извлечения возрастает в 5–10 раз), что позволяет уменьшить рабочий объем аппаратов;

- возможность регулирования степени очистки жидкости изменением плотности тока, формы поверхности и материала электродов;

- высокая степень дисперсности газовых пузырьков (средний размер пузырьков составляет 30–40 мкм, что на 1–2 порядка меньше размера воздушных пузырьков, образующихся во флотационных машинах при напорной флотации, механическом диспергировании воздуха и при вакуумной флотации) предопределяет возможность разделения частиц дисперсной фазы и жидкостей с близким по величине удельным весом;

- высокая степень газонасыщения и равномерное распределение пузырьков по всему объему очищаемой жидкости, что повышает вероятность столкновения газовых пузырьков с частицами дисперсной фазы и гарантирует одинаковый эффект воздействия на весь объем жидкости;

- возможность варьирования условий формирования газовых пузырьков и их насыщения в единице объема жидкости, что позволяет интенсифицировать процесс разделения фаз благодаря выбору оптимального соотношения размеров пузырьков и извлекаемых частиц с учетом их концентраций;

- без затруднений осуществляется газонасыщение, что допускает (в отличие от других способов флотации) частые перерывы в электрофлотационном процессе и возможность чередования периодов газонасыщения и пауз. Это позволяет интенсифицировать электрофлотационный процесс в условиях усиленного насыщения воды газовыми пузырьками в результате их порционной подачи в очищаемую жидкость;

- благоприятное влияние электрического поля на изменение физико-химических свойств дисперсной фазы, активизирующее электрофлотационный процесс и ускоряющее процесс коагулирования (хлопьеобразования).

## **7.6 Регенерация растворов травления меди с использованием экстракции**

Процесс жидкостной экстракции основан на распределении экстрагируемого компонента (меди) между двумя несмешивающимися между собой жидкими фазами, одна из которых является водной, а другая — органической (экстрагент в растворителе). Переход компонента из водной фазы в органическую происходит в результате химического взаимодействия ионов извлекаемого металла с экстрагентом вследствие образования химических соединений, хорошо растворимых в органической фазе.

Широкое применение для извлечения меди из водных растворов в качестве экстрагентов нашли такие органические соединения, как амины, кетоны, эфиры, органические кислоты и др.

При экстракции, как правило, используют не индивидуальные экстрагенты, а их растворы в нейтральных органических растворителях, в качестве которых применяют керосин, бензин, машинное масло, толуол и др. Это используется с целью уменьшения

вязкости и плотности растворов экстрагентов, которые оказывают влияние на массо-обменные процессы при перемешивании фаз и кинетику их разделения.

Наиболее распространенными и доступными являются экстракционные реагенты, выпускаемые зарубежными фирмами под торговой маркой LIX (гидроксимы Хенкеля). При этом содержание экстрагента в растворителе не превышает 20–25 об. %.

В последнее время вместо керосина используют растворители, представляющие деароматизированные углеводороды типа Exol D80, Shellsol D70 или Escaid 110.

Существенным вопросом для экстракции является выбор экстрагента, так как от этого зависит экономичность процесса и качество конечного продукта. Поэтому важно, чтобы экстрагент обладал селективностью и большой металлоемкостью, был малотоксичен, обладал низкой летучестью и малой растворимостью в водной фазе, имел высокую температуру вспышки.

Следует отметить, что в России в настоящее время новые экстрагенты не выпускаются из-за отсутствия разработок в области синтеза экстрагентов, практических исследований по их применению в экстракционных процессах извлечения металлов, а также современного оборудования для проведения исследований. Использование зарубежных экстрагентов влечет за собой дополнительные затраты по приобретению и внедрению экстракционного оборудования и технологий, основанных на их использовании.

Работы в данной области проводятся по таким направлениям, как разработка нового экстрагента, включающая синтез новых  $\beta$ -дикетонов (изменение природы радикалов) и подбор органического растворителя, использование полученного экстрагента в процессе экстракции меди, оптимизация режимов процесса жидкостной экстракции в аппаратах типа «смеситель-отстойник».

$\beta$ -Дикетоны (1,3-дикетоны) нашли широкое применение в аналитической химии для обнаружения и визуального определения отдельных элементов.

К настоящему времени разработан процесс (ноу-хау) синтеза  $\beta$ -дикетона определенного строения, основанный на взаимодействии эфиров карбоновых кислот с кетонами в присутствии конденсирующих агентов определенного типа. Синтезированный  $\beta$ -дикетон представляет собой жидкость светло-желтого цвета плотностью 0,89 г/см<sup>3</sup> и вязкостью 2,1 мПа·с. Выход активного вещества — ~100 %.

На основе синтезированного соединения был разработан экстракционный реагент под маркой ДХ-510А, содержащий в качестве активного вещества  $\beta$ -дикетон, а в качестве растворителя смесь алифатических насыщенных углеводородов (парафины). Степень экстракционного извлечения меди (отношение количества меди, перешедшей в органическую фазу, к ее суммарному количеству в органической и водной фазах) составляет более 98,5 %, а в оптимальных условиях приближается к 99,9 %.

Время контактирования медьсодержащего водного раствора с экстрагентом ДХ-510А при перемешивании смеси, в результате которого происходит образование насыщенного медью эмульгированной фазы экстрагента, не превышает 0,5 мин. Продолжительность процесса разделения обедненного медью водного раствора (рафината) и насыщенного медью эмульгированной фазы экстрагента (экстракта) отстаиванием составляет от 10 до 15 мин.

По сравнению с существующими зарубежными образцами содержание активного вещества экстрагента в растворителе может достигать до 70 об. %, а его емкость по меди — до 125 г/л.

Используемая в качестве растворителя смесь алифатических насыщенных углеводородов имеет ряд преимуществ по сравнению с традиционным растворителем — керосином: меньшая плотность, равная  $0,75 \text{ г/см}^3$  (у керосина —  $0,79 \text{ г/см}^3$ ), что повышает скорость разделения фаз. Кроме того, растворитель является пожаробезопасным и нетоксичным продуктом, тогда как керосин — горючая жидкость и его пары оказывают раздражающее действие на слизистые оболочки и кожу.

Процесс экстракции меди осуществляется без поглощения экстрагентом примесей, и в частности ионов железа, являющимся важным условием получения чистого товарного продукта — катодной меди.

Обнаруженная индеферентность экстрагента к ионам аммония обусловила его применение для извлечения меди из аммиачных сред, что позволило расширить как рабочий интервал значений рН с 5–7 до 5–11, так и категории перерабатываемых жидких отходов.

## **7.7 Внедрение современных систем очистки сточных вод, включающих извлечение фоторезиста**

Перспективным направлением является внедрение систем электрохимической очистки для извлечения из водных сред (сточные воды, растворы, рассолы) дисперсной фазы малорастворимых соединений цветных и тяжелых металлов, нефтепродуктов, ПАВ и ионов металлов, обеспечивающих как извлечение загрязнений, так и возврат очищенной воды на повторное использование без использования химических реагентов за счет совмещения электрохимических процессов (электролиз, электрофлотация, мембранный электролиз, электроионирование) в одном аппарате.

Извлечение ионов цветных металлов достигается за счет использования электромембранных и электрофлотационных процессов. Электромембранная обработка обеспечивает разделение продуктов электродных реакций, что приводит к изменению рН сточной воды (подщелачивание или подкисление) и формированию дисперсной фазы гидроксидов металлов.

Повышение производительности процессов мембранного электролиза и устройства в целом может достигаться за счет дополнительного размещения электродов и мембран, что увеличивает общую рабочую площадь поверхности электродов и мембран.

Электрофлотационная обработка обеспечивает генерацию газовых пузырьков, осуществляющих флотационное извлечение дисперсной фазы гидроксидов металлов.

На этом принципе основана электрохимическая очистка сточных вод и отработанных щелочных растворов, содержащих фоторезист. Электромембранная обработка обеспечивает подкисление воды до значений рН, при котором органические вещества, входящие в состав фоторезиста, образуют дисперсную фазу. Извлечение дисперсной фазы осуществляется применением электрофлотации.

Изменение рН очищаемой воды в ходе протекания электромембранного процесса осуществляется варьированием токовой нагрузки на электродах. При установке проточного датчика рН-метра и приборов автоматического контроля обеспечивается автоматическое поддержание заданного значения рН очищаемой воды.



## **7.8 Кондиционирование гальваношламов и области применения твердых отходов гальванохимических производств**

На отдельных стадиях технологического процесса обработки поверхности металлов и обработки жидких отходов образуются гальваношламы, характеризующиеся различным составом и свойствами. Гальваношламы можно утилизировать, применяя специальные способы их переработки.

При выборе того или иного направления утилизации в конкретных условиях устанавливается техническая возможность и обосновывается экономическая целесообразность утилизации. Оценка технической возможности производится на основе анализа химического состава, агрегатного состояния, гранулометрического состава и других контролируемых в основном производстве характеристик шламов. Результатом такого анализа может стать изменение технологии обработки отходов, приводящее к кондиционированию (сознательному изменению) свойств и природы шламов.

Изменения свойств шламов можно добиться раздельной очисткой концентрированных и разбавленных сточных вод, смешением сточных вод от различных технологических операций или введением специальных реагентов.

После корректировки свойств осадков проводятся исследования в лабораторных, полупромышленных и промышленных условиях, ставящие своей целью поиск оптимальных технологических параметров процесса.

Учитывая сложный и непостоянный состав гальваношламов гальванического производства, большинство исследователей считает целесообразным осуществлять утилизацию их в многотоннажных производствах с минимальными переделами. Предлагается использовать шламы в промышленности строительных материалов для производства кирпича, бетона, асфальтобетона и компонентов строительной керамики.

В качестве сырья шламы могут применяться при производстве фриттовых глазурей.

Переработка гальваношламов смешанного состава, содержащего цинк, железо, медь, никель и хром, основана на выделении индивидуальных металлов с помощью выщелачивания и жидкостной экстракции с получением концентрированных растворов металлов.

### **Заключительные положения и рекомендации**

Информационно-технический справочник по наилучшим доступным технологиям ИТС 36–2017 «Обработка поверхностей металлов и пластмасс с использованием электролитических или химических процессов» подготовлен ТРГ 36, состав которой утвержден в соответствии с протоколом совещания под председательством заместителя Министра промышленности и торговли Российской Федерации В.С.Осьмакова от 22 марта 2017 г. № 15-ОВ/12.

В целях сбора информации о применяемых на промышленных предприятиях технологических процессах, оборудовании, об источниках загрязнения окружающей среды, технологических, технических и организационных мероприятиях, направленных на снижение загрязнения окружающей среды и повышение энергоэффективности и ресурсосбережения, была подготовлена анкета для сбора показателей и данных для разработки проекта справочника НДТ. В качестве основы для формирования анкеты

был использован ГОСТ Р 56828.13–2016 «Наилучшие доступные технологии. Формат описания технологий».

Анкета была направлена в адреса российских предприятий. Сведения, полученные в результате анкетирования предприятий, были использованы при разработке настоящего справочника НДТ.

Итоги анализа поступивших от предприятий анкет показали явную недостаточность информации о перспективных технологиях обработки поверхностей металлов и пластмасс с использованием электролитических или химических процессов. Это, в частности, послужило причиной использования результатов научно-исследовательских и диссертационных работ и иных источников, а также информации, полученной в ходе консультаций с экспертами в соответствующей области. На будущее составители справочника НДТ к перспективным технологиям рекомендуют отнести также передовые технологии, применяемые за рубежом, но до настоящего времени не внедренные в Российской Федерации.

По результатам подготовки данного справочника НДТ можно сделать вывод, что ведущие отечественные компании недостаточно активно занимаются внедрением современных технологических процессов и оборудования, разрабатывают программы повышения энергоэффективности и экологической результативности производства. Однако цели, задачи и ожидаемые результаты перехода к технологическому нормированию на основе НДТ руководители предприятий понимают и оценивают по-разному.

Процесс совершенствования справочника НДТ должен отражать принцип последовательного улучшения — основной принцип современных систем менеджмента. Составители настоящего справочника НДТ надеются, что коллеги готовы разделить эту позицию и поддержать совершенствование документа и продвижение НДТ в области обработки поверхностей металлов и пластмасс с использованием электролитических или химических процессов.

## Приложение А (справочное)

### Сфера распространения справочника НДТ

ОКПД 2	Наименование продукции по ОК 034—2014 (ОКПД)	Наименование вида деятельности по ОКВЭД 2	ОКВЭД 2
22	Изделия резиновые и пластмассовые	Производство резиновых и пластмассовых изделий	22
22.2	Изделия из пластмасс	Производство изделий из пластмасс	22.2
24	Металлы основные	Производство металлургическое	24
24.10.5	Прокат листовой стальной, плакированный, с гальваническим или иным покрытием и прокат листовой из быстрорежущей и электротехнической стали	Производство листового холоднокатаного стального проката, плакированного, с гальваническим или иным покрытием	24.10.5
25	Изделия металлические готовые, кроме машин и оборудования	Производство готовых металлических изделий, кроме машин и оборудования	25
25.2	Резервуары, цистерны и аналогичные емкости из металлов	Производство металлических цистерн, резервуаров и прочих емкостей	25.2
25.6	Услуги по обработке металлов и нанесению покрытий на них; услуги по обработке металлических изделий с использованием основных технологических процессов машиностроения	Обработка металлов и нанесение покрытий на металлы; механическая обработка металлов	25.6
25.61	Услуги по обработке металлов и нанесению покрытий на них	Обработка металлов и нанесение покрытий на металлы	25.61
26.11	Компоненты электронные	Производство элементов электронной аппаратуры	26.11
26.12	Платы печатные смонтированные	Производство электронных печатных плат	26.12
29	Средства автотранспортные, прицепы и полуприцепы	Производство автотранспортных средств, прицепов и полуприцепов	29
30	Средства транспортные и оборудование прочие	Производство прочих транспортных средств и оборудования	30

**Приложение Б  
(справочное)**

**Перечень национальных стандартов серии  
«Энергосбережение»**

- ГОСТ Р 53905—2010 Энергосбережение. Термины и определения
- ГОСТ Р 56190—2014 Чистые помещения. Методы энергосбережения
- ГОСТ 31607—2012 Энергосбережение. Нормативно-методическое обеспечение. Основные положения
- ГОСТ 31532—2012 Энергосбережение. Энергетическая эффективность. Состав показателей. Общие положения
- ГОСТ Р 51379—99 Энергосбережение. Энергетический паспорт промышленного потребителя топливно-энергетических ресурсов. Основные положения. Типовые формы
- ГОСТ Р 51749—2001 Энергосбережение. Энергопотребляющее оборудование общепромышленного применения. Виды. Типы. Группы. Показатели энергетической эффективности. Идентификация
- ГОСТ 31531—2012 Энергосбережение. Методы подтверждения соответствия показателей энергетической эффективности энергопотребляющей продукции их нормативным значениям. Общие требования
- ГОСТ Р 51750—2001 Энергосбережение. Методика определения энергоемкости при производстве продукции и оказании услуг в технологических энергетических системах. Общие положения

## Приложение В (обязательное)

### Энергоэффективность

#### В.1 Краткая характеристика отрасли с точки зрения ресурсо- и энергопотребления

В справочнике НДТ «Обработка поверхностей металлов и пластмасс с использованием электролитических или химических процессов» энергоэффективность является одним из ключевых критериев выбора НДТ, поскольку электролитические или химические процессы обработки поверхностей металлов и пластмасс потребляют значительное количество электро- и тепловой энергии, сырьевых материалов и сопровождаются выбросами в воздух и сбросами сточных вод в водные объекты.

Электролитические или химические процессы широко применяются на предприятиях таких отраслей, как машиностроение, металлообработка, микроэлектроника, приборостроение, производство изделий для авиа- и судостроения, вооруженных сил и в ряде других.

Электроэнергия используется для питания постоянным током электролизеров и технологических ванн для нанесения электрохимических покрытий от низковольтных преобразователей или выпрямительных устройств; для нагрева растворов ванн до требуемой температуры и поддержания ее в процессе работы ванны; для нагрева воздуха до требуемой температуры и поддержания ее в процессе работы сушильных камер, предназначенных для сушки изделий, обрабатываемых на подвесках и в барабанах в автооператорных линиях; для работы электродвигателей в основном оборудовании (автооператорные и кареточные линии) и вспомогательном (фильтрация, перекачка и перемешивание растворов, промывных вод, электрокар и др.), для освещения и отопления цеха (отделения), для вытяжной и приточной вентиляции и др.

Кроме того, электроэнергия используется в системах регенерации растворов, водоподготовки и водоочистки для питания электрохимических аппаратов (электролизер, электрофлотатор, электрокоагулятор), для насосов высокого давления (обратный осмос, ультрафильтрация), подачи и дозирования реагентов, перемешивания и других операций.

Суммарная мощность одновременно работающего оборудования при очистке сточных вод  $10 \text{ м}^3/\text{ч}$  составляет 60–70 кВт. В случае применения выпарных установок для обезвреживания концентратов ионного обмена или обратного осмоса расход электроэнергии возрастает в 2–3 раза.

Кроме электрической энергии, все технологические процессы данного производства осуществляют потребление энергии при использовании пара, горячей воды и сжатого воздуха.

В установках подготовки поверхности изделий для нанесения покрытий (моечные машины, ванны, агрегаты бондеризации и т. п.) тепловая энергия в виде пара и горячей (перегретой) воды расходуется на подогрев технологических растворов. В процессе окисидирования используется электроподогрев раствора. Вода использует-

ся также для следующих целей: промывка обрабатываемых деталей; составление и восполнение растворов основных ванн; промывка оборудования.

При использовании сжатого воздуха на перемешивание растворов могут быть применены компрессорные установки.

Отрасли обработки поверхностей металлов и пластмасс с использованием электролитических или химических процессов связаны с потреблением большого количества различных видов химических материалов (щелочей, кислот, солей, растворителей и др.), металлов, неметаллических, абразивных и вспомогательных материалов.

Учитывая вышеизложенное, приоритетами отрасли с точки зрения обеспечения высокой энергоэффективности производства становятся:

- внедрение новых энергоэффективных технологических процессов, способов и операций;

- использование современного оборудования, прежде всего выпрямительных устройств и сушилок;

- использование современных устройств для регулирования, контроля и управления процессами обработки поверхности металлов и пластмасс (сила и плотность тока, напряжение, температура раствора), селективной очистки, основным и вспомогательным оборудованием;

- максимальное использование тепловой энергии (теплоты горячей воды, используемой при промывке изделий, а также воды, нагревающейся в системе охлаждения ванн, выпрямителей и др.).

## **В.2 Основные технологические процессы, связанные с использованием энергии**

Общее описание процесса обработки поверхностей металлов и пластмасс с использованием электролитических или химических процессов приведено в разделе 2.3.

Процессы, обуславливающие основное потребление энергии, отражены в разделах 2.3.2 (обезжиривание), 2.3.4.1 (электрохимическое полирование сталей), 2.3.4.2 (электрохимическое полирование цветных металлов), 2.3.5 (цинкование), 2.3.6 (кадмирование), 2.3.7 (меднение), 2.3.8 (никелирование), 2.3.9 (хромирование), 2.3.10 (оловянирование), 2.3.11 (серебрение), 2.3.12 (золочение), 2.3.13 (палладирование), 2.3.15.3 (нанесение гальванических покрытий), 2.3.16.1 (анодное оксидирование алюминия и его сплавов).

## **В.3 Уровни потребления**

В связи с тем что процессы обработки поверхностей металлов и пластмасс с использованием электролитических или химических процессов отличаются большим многообразием и очень широким диапазоном функциональных требований, предъявляемых к покрытиям, технических требований к оборудованию, показатели материалоемкости и энергоемкости определяются в каждом конкретном случае с учетом стандартов, отраслевых руководящих материалов, инструкций, технической документации на оборудование и пр.

#### **В.4 Наилучшие доступные технологии, направленные на повышение энергоэффективности и оптимизацию и сокращение ресурсопотребления**

Номер и наименование НДТ	Раздел /пункт справочника НДТ
НДТ 2. Снижение потребления электроэнергии	5.2.1
НДТ 3. Рациональное водопотребление	5.2.2
НДТ 4. Снижение уноса химических веществ из рабочих ванн в сбрасываемые промывные воды	5.2.3
НДТ 5. Сокращение образования отработанных технологических растворов	5.2.4
НДТ 6. Сокращение выбросов загрязняющих веществ в атмосферу	5.2.5
НДТ 7. Сокращение поступления в сточные воды токсичных загрязняющих веществ	5.2.6
НДТ 8. Минимизация образования объемов сточных вод и отходов производства	5.2.7
НДТ 9. Гальванохимическая обработка поверхности в производстве печатных плат	5.2.8
НДТ 10. Нанесение металлических и неметаллических неорганических покрытий	5.2.9

#### **В.5 Перспективные технологии, направленные на повышение энергоэффективности и оптимизацию и сокращение ресурсопотребления**

Применение погружных электрохимических модулей для регенерации растворов хромирования — см. раздел 7.3.

Применение погружных электрохимических модулей для регенерации растворов цианистого меднения, цинкования и кадмирования — см. раздел 7.4.

Применение электрофлотационного метода для регенерации растворов щелочного обезжиривания с использованием электрофлотационного метода — см. раздел 7.5.

Применение экстракции для регенерации растворов травления меди — см. раздел 7.6.

Применение современных систем очистки сточных вод, включающих извлечение фоторезиста, — см. раздел 7.7.

**Приложение Г  
(обязательное)**

**Перечень НДТ**

**(Является выдержкой из раздела 5. При наличии расхождений  
следует руководствоваться разделом 5)**

№	Наименование НДТ	Примечание
НДТ 1	Системы экологического менеджмента и их инструменты	
НДТ 2	Снижение потребления электроэнергии	
НДТ 3	Рациональное водопотребление	
НДТ 4	Снижение уноса химических веществ из рабочих ванн в сбрасываемые промывные воды	
НДТ 5	Сокращение образования отработанных технологических растворов	
НДТ 6	Сокращение выбросов загрязняющих веществ в атмосферу	
НДТ 7	Сокращение поступления в сточные воды токсичных загрязняющих веществ	
НДТ 8	Минимизация образования объемов сточных вод и отходов производства	
НДТ 9	Гальванохимическая обработка поверхности в производстве печатных плат	
НДТ 10	Нанесение металлических и неметаллических неорганических покрытий	



## Библиография

[1] Федеральный закон от 10 января 2002 г. № 7-ФЗ (ред. от 3 июля 2016 г.) «Об охране окружающей среды».

[2] Федеральный закон от 31 декабря 2014 г. № 488-ФЗ (ред. от 3 июля 2016 г.) «О промышленной политике в Российской Федерации».

[3] Федеральный закон от 21 июля 2014 г. № 219-ФЗ (ред. от 29 декабря 2014 г.) «О внесении изменений в Федеральный закон «Об охране окружающей среды» и отдельные законодательные акты Российской Федерации».

[4] Постановление Правительства Российской Федерации от 23 декабря 2014 г. № 1458 (ред. от 28 декабря 2016 г.) «О порядке определения технологии в качестве наилучшей доступной технологии, а также разработки, актуализации и опубликования информационно-технических справочников по наилучшим доступным технологиям».

[5] Распоряжение Правительства Российской Федерации от 24 декабря 2014 г. № 2674-р (ред. от 7 июля 2016 г.) «Об утверждении Перечня областей применения наилучших доступных технологий».

[6] Распоряжение Правительства Российской Федерации от 31 октября 2014 г. № 2178-р (ред. от 7 июля 2016 г.) «Об утверждении поэтапного графика создания в 2015–2017 гг. справочников наилучших доступных технологий».

[7] Распоряжение Правительства Российской Федерации от 19 марта 2014 г. № 398-р (ред. от 29 августа 2015 г.) «Об утверждении комплекса мер, направленных на отказ от использования устаревших и неэффективных технологий, переход на принципы наилучших доступных технологий и внедрение современных технологий».

[8] Приказ Министерства промышленности и торговли Российской Федерации от 31 марта 2015 г. № 665 «Об утверждении Методических рекомендаций по определению технологии в качестве наилучшей доступной технологии».

[9] ГОСТ Р 56828.14—2016 Наилучшие доступные технологии. Структура информационно-технического справочника.

[10] ГОСТ Р 56828.15—2016 Наилучшие доступные технологии. Термины и определения.

[11] ГОСТ Р 56828.13—2016 Наилучшие доступные технологии. Формат описания технологий.

[12] Приказ Министерства промышленности и торговли Российской Федерации от 18 апреля 2017 г. № 1234 «Об утверждении Порядка сбора данных, необходимых для разработки информационно-технического справочника по наилучшим доступным технологиям и анализа приоритетных проблем отрасли».

[13] Постановление Правительства Российской Федерации от 28 сентября 2015 г. № 1029 «Об утверждении критериев отнесения объектов, оказывающих негативное воздействие на окружающую среду, к объектам I, II, III и IV категорий».

[14] ГОСТ 9.305—84 Единая система защиты от коррозии и старения. Покрyтия металлические и неметаллические неорганические. Операции технологических процессов получения покрытий.

[15] Медведев, А. Печатные платы. Конструкции и материалы / А. Медведев. — М. : Технофера, 2005. — 304 с.

[16] Технологии в производстве электроники. Ч. 1 / составитель А. М. Медведев. — М. : ООО «МайкАП-принт», 2006. — 402 с.

[17] Технологии в производстве электроники. Ч. II. Справочник по производству печатных плат. Ч. 2 / под ред. П. Семенова. — М. : ООО «Группа ИДТ», 2007. — 424 с.

[18] Печатные платы : справочник : в 2 кн. / под ред. К. Ф. Кумбза. — М. : Техносфера, 2011. — 702 с.

[19] ГОСТ 23770—79 Платы печатные. Типовые технологические процессы химической и гальванической металлизации.

[20] ГОСТ Р 53432—2009 Платы печатные. Общие технические требования к производству.

[21] Медведев, А. Концепция развития российского производства печатных плат / А. Медведев, П. Семенов // Технологии в электронной промышленности. — 2010. — № 1. — С. 16–22.

[22] Колесников, В. А. Экология и ресурсосбережение в электрохимических производствах. Механические и физико-химические методы очистки сточных вод / В. А. Колесников, В. И. Ильин. — М. : РХТУ им. Д. И. Менделеева, 2004. — 220 с.

[23] Виноградов, С. С. Экологически безопасное гальваническое производство / под ред. В. Н. Кудрявцева. — Изд. 2, перераб. и доп. — М. : Глобус, 2002. — 352 с.

[24] Колесников, В. А. Ресурсосбережение и экологическая безопасность электрохимических производств. Очистка промывных и сточных вод в гальванотехнике и производстве печатных плат / В. А. Колесников, В. И. Ильин, В. А. Бродский. — М. : ИЦ РХТУ им. Д. И. Менделеева, 2015. — 172 с.

[25] Окулов, В. В. Цинкование. Техника и технология / под ред. проф. В. Н. Кудрявцева. — М. : Глобус, 2008. — 248 с.

[26] Виноградов, С. С. Организация гальванического производства. Оборудование, расчет производства, нормирование / под ред. проф. В. Н. Кудрявцева. — Изд. 2, перераб. и доп. : — М. : Глобус, 2005. — 256 с.

[27] Григорян, Н. С. Фосфатирование / Н. С. Григорян, Е. Ф. Акимова, Т. А. Ваграмян. — М. : Глобус, 2008. — 144 с.

[28] Скопинцев, В. Д. Оксидирование алюминия и его сплавов. — М. : ИЦ РХТУ им. Д. И. Менделеева, 2015. — 120 с.

[29] Солодкова, Л. Н. Электролитическое хромирование / Л. Н. Солодкова, В. Н. Кудрявцев ; под ред. проф. В. Н. Кудрявцева. — М. : ИЦ РХТУ им. Д. И. Менделеева, 2014. — 193 с.

[30] Мамаев, В. И. Никелирование / В. И. Мамаев, В. Н. Кудрявцев ; под ред. проф. В. Н. Кудрявцева. — М. : Глобус, 2007. — 192 с.

[31] Гамбург, Ю. Д. Гальванические покрытия. Справочник по применению. — М. : Техносфера, 2006. — 216 с.

[32] Григорян, Н. С. Защитные металлические и конверсионные покрытия / Н. С. Григорян, А. А. Абрашов, Н. В. Кулюшина, Т. А. Ваграмян. — М. : ИЦ РХТУ им. Д. И. Менделеева, 2013. — 150 с.

[33] Виноградов, С. С. Промывные операции в гальваническом производстве / под ред. проф. В. Н. Кудрявцева. — М. : Глобус, 2007. — 157 с.

[34] ГОСТ 9.314—90 Вода для гальванического производства и схемы промывок. Общие требования.

- [35] Технологии в производстве электроники. Ч. III. Гибкие печатные платы / под общ. Ред. А. М. Медведева, Г. В. Мылова. — М. : ООО «Группа ИДТ», 2008. — 488 с.
- [36] Ильин, В. И. Типовые технологические решения по очистке сточных вод гальванического производства с использованием электрофлотации. — М. : ИЦ РХТУ им. Д. И. Менделеева, 2013. — 100 с.
- [37] Колесников, В. А. Анализ, проектирование технологий и оборудования для очистки сточных вод / В. А. Колесников, Н. В. Меньшутина. — М. : ДеЛипринт, 2005. — 266 с.
- [38] Виноградов, С. С. Методы и оборудование для очистки и обезвреживания выбросов в атмосферу / С. С. Виноградов, И. А. Васильева // Экология производства. — 2007. — № 1. — С. 38–43.
- [39] Виноградов, С. С. Выбор газоочистного оборудования по механизму выделения загрязнений / С. С. Виноградов, И. А. Васильева // Оборонный комплекс — научно-техническому прогрессу России: межотр. науч.-техн. журн. / ВИМИ. — 2007. — Вып. 2. — С. 72–76.
- [40] Елинский, И. И. Вентиляция и отопление гальванических цехов машиностроительных предприятий. — М. : Машиностроение, 1989. — 152 с.
- [41] Ильин, В. И. Технологические процессы и способы очистки производственных сточных вод. — М. : ИЦ РХТУ им. Д. И. Менделеева, 2014. — 104 с.
- [42] Ильин, В. И. Очистка производственных сточных вод от органических загрязнений с применением электрофлотации. — М. : ИЦ РХТУ им. Д. И. Менделеева, 2013. — 112 с.
- [43] Колесников, В. А. Оборудование, технологии и проектирование систем очистки сточных вод / В. А. Колесников, Н. В. Меньшутина, А. В. Десятов. — М. : ДеЛиплюс, 2016. — 289 с.
- [44] Колесников, В. А., Налетов, А. Ю. Принципы создания экотехнологий / В. А. Колесников, А. Ю. Налетов. — М. : ИЦ РХТУ им. Д. И. Менделеева, 2008. — 451 с.
- [45] Spellman, Frank R. Handbook of water & wastewater treatment plant operations. — CRC Press LLC, 2003. — 540 с.
- [46] Reference Document on Best Available Techniques for Surface Treatment of Metals and Plastics. — 2006. — 546 p.
- [47] Десятов, А. В. Опыт использования мембранных технологий для очистки и опреснения воды / А. В. Десятов, А. Е. Баранов, Е. А. Баранов [и др.]; под ред. А. С. Коротеева. — М. : Химия, 2008. — 240 с.
- [48] Ильин, В. И. Экология и ресурсосбережение в электрохимических производствах. Электрофлотационная технология очистки сточных вод / В. И. Ильин, В. А. Колесников. — М. : ИЦ РХТУ им. Д. И. Менделеева. — 2003. — 104 с.
- [49] Колесников, В. А. Электрофлотационная технология очистки сточных вод промышленных предприятий / В. А. Колесников, В. И. Ильин, Ю. И. Капустин [и др.] — М.: Химия, 2007. — 304 с.
- [50] Ильин, В. И. Технологические и технические разработки в области электрофлотационной очистки сточных вод. — М. : ИЦ РХТУ им. Д. И. Менделеева, 2013. — 84 с.

[51] Ильин, В. И. Интенсификация электрофлотационных процессов извлечения загрязняющих веществ из техногенных жидких отходов. — М. : ИЦ РХТУ им. Д. И. Менделеева, 2008. — 128 с.

[52] Ковалева, О. В. Технология и экологическая безопасность гальванотехники. — Кишинэу, 2008. — 373 с.

[53] Ильин, В. И. Экология и ресурсосбережение в электрохимических производствах. Очистка сточных вод и технологических растворов от органических загрязнений / В. И. Ильин, В. А. Колесников, Ю. И. Капустин. — М. : ИЦ РХТУ им. Д. И. Менделеева, 2005. — 52 с.

[54] Кузнецов, Н. Т. Малоотходные экологически безопасные химико-технологические системы гальванических производств / Н. Т. Кузнецов, В. А. Колесников, Ю. С. Карабасов [и др.]. — Москва-Иваново, 2002. — 114 с.

[55] Виноградова, А. В. Регенерация цинка из ванны улавливания после цинкования в сернокислом, цинклатном и аммиакатном электролитах / А. В. Виноградова, С. Ю. Кладити, С. С. Виноградов // Гальванотехника и обработка поверхности. — 2010. — Т.18. — № 4. — С. 49–56.

[56] Виноградова, А. В. Регенерация меди из ванны улавливания после меднения из сернокислого электролита / А. В. Виноградова, С. Ю. Кладити, В. Н. Кудрявцев, С. С. Виноградов // Гальванотехника и обработка поверхности. — 2010. — Т.18. — № 2. — С. 43–48.

[57] Ильин, В. И. Регенерация, утилизация отработанных электролитов и шламов гальванических производств / В. И. Ильин, А. В. Дьяченко // Оборонный комплекс — научно-техническому прогрессу России. — 2008. — № 3. — С. 57–58.

[58] Ковалев, В. В. Теоретические и практические аспекты электрохимической обработки вод / В. В. Ковалев, О. В. Ковалева. — Кишинэу : Изд.-полигр. Центр Молдавского госуниверситета, 2003. — 415 с.

[59] Дьяченко, А. В. Некоторые аспекты создания экологически безопасного малоотходного электрохимического производства / А. В. Дьяченко, В. И. Ильин, В. А. Колесников [и др.] // Оборонный комплекс — научно-техническому прогрессу России. — 2003. — № 3. — С. 41–43.

[60] Ильин, В. И. Минимизация образования опасных химических жидких отходов в гальванотехнике (обзор) / В. И. Ильин, А. Ф. Губин, В. А. Колесников // Оборонный комплекс — научно-техническому прогрессу России. — 2011. — № 1. — С. 29–42.

[61] Колесников, В. А. Анализ технологических решений по обеспечению химической безопасности гальванических производств // Химическая и биологическая безопасность: сб. науч. трудов в 2 т. / В. А. Колесников, В. И. Ильин, А. Ф. Губин. — М. : ИЦ РХТУ, 2011. — Т. 1. — С. 94–118.

[62] Ильин, В. И. Разработка мероприятий по предотвращению и минимизации образования химически опасных отходов гальванических производств / В. И. Ильин, В. А. Колесников, А. Ф. Губин, П. Н. Кисиленко / Химическая и биологическая безопасность. — 2010. — № 5–6 (53–54). — С. 53–57.

[63] Ильин, В. И. Повышение энергоэффективности гальванического производства / В. И. Ильин, А. Ф. Губин // Оборонный комплекс — научно-техническому прогрессу России. — 2010. — № 4. — С. 109–111.

[64] Концепция долгосрочного социально-экономического развития Российской Федерации на период до 2020 г. (утверждена решением Правительства Российской Федерации от 17 ноября 2008 г. № 1662-р.

[65] Постановление Правительства Российской Федерации от 26 ноября 2007 г. № 809 «О федеральной целевой программе «Развитие электронной компонентной базы и радиоэлектроники» на 2008–2015 г.».

[66] Стратегия развития металлургической промышленности России на период до 2020 г. (утверждена приказом Минпромторга России от 18 марта 2009 г. № 150.

[67] Приказ Министерства промышленности и энергетики Российской Федерации от 14 марта 2008 г. № 119 «Об утверждении стратегии развития химической и нефтехимической промышленности на период до 2015 г.».

[68] Приказ Министерства промышленности и энергетики Российской Федерации от 7 августа 2007 г. № 311 «Об утверждении стратегии развития электронной промышленности России на период до 2025 г.».

[69] Ильин, В. И. Совершенствование и интенсификация технологических процессов физико-химической очистки сточных и природных вод : монография. — М. : РХТУ им. Д. И. Менделеева, 2013. — 80 с.

[70] Ильин, В. И. Разработка технологий, обеспечивающих замкнутость систем водооборота гальванических цехов / В. И. Ильин, А. Ф. Губин, В. А. Колесников // Химическая и биологическая безопасность. — 2012. — № 1–2. — С. 35–39.

[71] Кругликов, С. С. Применение трехкамерного мембранного электролизера для удаления ионов цинка из технологических растворов / С. С. Кругликов, Д. Ю. Тураев, Н. С. Кузнецова // Гальванотехника и обработка поверхности. — 2003. — Т. XI. — № 2. — С. 14–20.

[72] Ильин, В. И. Инновационные электрофлотационные технологии и оборудование для повышения эффективности и надежности работы очистных сооружений // Экология и промышленность России. — 2008. — № 5. — С. 4–7.

[73] Ильин, В. И. Повышение эффективности работы сооружений по очистке жидких отходов предприятий машиностроения // Тяжелое машиностроение. — 2008. — № 6. — С. 15–17.

[74] Ильин, В. И. Общие подходы к разработке технологий по интенсификации и повышению эффективности электрофлотационных процессов очистки жидких отходов загрязняющих веществ // Оборонный комплекс — научно-техническому прогрессу России. — 2008. — № 4. — С. 83–85.

[75] Ильин, В. И. Разработка технологических решений по очистке промышленных сточных вод до предельно допустимых концентраций // Экология промышленного производства. — 2011. — № 1. — С. 66–68.

[76] Ильин, В. И. Новые технические решения электрохимической очистки сточных вод от соединений цветных металлов // Экология промышленного производства. — 2012. — № 4. — С. 62–65.

[77] Ильин, В. И. Интенсификация электрофлотационной очистки сточных вод от соединений тяжелых и цветных металлов // Оборонный комплекс — научно-техническому прогрессу России. — 2012. — № 3. — С. 29–35.

[78] Ильин, В. И. Разработка системы локализации высокоопасных жидких отходов гальванического производства // Экология промышленного производства. — 2012. — № 2. — С. 34–36.

[79] Ильин, В. И. Повышение эффективности работы очистных сооружений очистки поверхностных вод // Экология промышленного производства. — 2011. — № 4. — С. 56–58.

[80] Ильин, В. И. Ресурсосбережение и экологическая безопасность электрохимических производств. Обезвреживание и утилизация твердых отходов / сост. В. И. Ильин, А. В. Колесников. — М. : ИЦ РХТУ им. Д. И. Менделеева, 2014. — 68 с.

[81] Колесников, В. А., Ильин, В. И. Охрана окружающей среды и ресурсосбережение в электрохимических производствах. Обезвреживание и утилизация твердых отходов / В. А. Колесников, В. И. Ильин. — М. : ИЦ РХТУ им. Д. И. Менделеева, 2005. — 40 с.

[82] Ильин, В. И. Переработка производственных отходов и вторичных сырьевых ресурсов, содержащих цветные металлы / В. И. Ильин, А. Ф. Губин, Е. С. Кондратьева, М. С. Гречина // Экология промышленного производства. — 2013. — № 1. — С. 19–22.

[83] СанПиН 2.1.4.1074-01 Питьевая вода. Гигиенические требования к качеству воды централизованных систем питьевого водоснабжения. Контроль качества. Гигиенические требования к обеспечению безопасности систем горячего водоснабжения.

[84] ГОСТ 6709—72 Вода дистиллированная. Технические условия.

[85] ГОСТ 19807—91 Титан и сплавы титановые деформируемые. Марки.

[86] ГОСТ 33570—2015 Ресурсосбережение. Обращение с отходами. Методология идентификации. Зарубежный опыт.

[87] ISO 14001:2015 Environmental management Systems — Requirements with Guidance for Use.

[88] ГОСТ Р ИСО 14001—2007 Системы экологического менеджмента. Требования и руководство по применению.

[89] Дайман, С. Ю. Системы экологического менеджмента: практический курс / С. Ю. Дайман, Т. В. Гусева, Е. А. Заика, Т. В. Сокорнова. — М. : Форум, 2010. — 336 с.

[90] Наилучшие доступные технологии и комплексные экологические разрешения: перспективы применения в России / под ред. М. В. Бегака. — М. : ЮрИнфорПресс, 2010. — 218 с.

[91] Regulation (EC) No 1221/2009 of the European Parliament and of the Council of 25 November 2009 on the voluntary participation by organisations in a Community eco-management and audit scheme (EMAS), repealing Regulation (EC) No 761/2001 and Commission Decisions 2001/681/EC and 2006/193/EC.